



### 特征

- 表面贴装4 mm方形/多圈  
金属陶瓷/工业/密封
- 无卤素\*\*，日期代码为114
- 密封以承受洗板处理
- 选择并设置中心设计调整
- 4mm设计符合EIA/EIAJ/IPC/VECI SMD标准微调足迹
- 低CRV - 1%
- 符合RoHS标准\* - 参见加工关于符合RoHS标准的表面信息安装修剪器
- 适用于微调应用/加工指南，[点击这里](#)

## 3224 - 4 mm SMD Timpot® 微调电位器

### 电气特性

标准电阻范围	10到2兆欧
	(见标准电阻表)
电阻容差	±10% std.
绝对最小电阻	1%或2.0欧姆
	(以较大者为准)
接触电阻变化	最大1%或3欧姆
决定	本质上是有限的
绝缘电阻	500 vdc.
	100兆欧最小
介电强度	600 vac (1分钟)
调整角度	12 turn nom.

### 环境特征

额定功率 (最大300伏)	0.25瓦
85°C	0.0瓦
150°C	
温度范围	-65°C至+150°C
温度系数	±100 ppm/°C
湿度	MIL-STD 202方法106
	TRS±2%; IR 10兆欧
振动	20 G TRS±1%; VRS±1%
震动	100 G TRS±1%; VRS±1%
负载寿命	@ 85°C额定功率1,000小时
TRS	3欧姆或3%
	(以较大者为准)
旋转循环	200循环
TRS	3欧姆或3%
	(以较大者为准)
热冲击	5个周期
	TRS±2%; VRS±1%

### 物理特性

机械停止	刮水器空转
扭矩	最大180 g-cm
重量	约0.01盎司
标记	制造商的代码， 电阻代码和日期代码
可焊性	每MIL-STD-202， 方法208
刮水器	50% (实际TR) ±10%
易燃性	UL94V0
Pushover力量	4.4磅
J, G	1磅
W, X	
调整工具	H-91

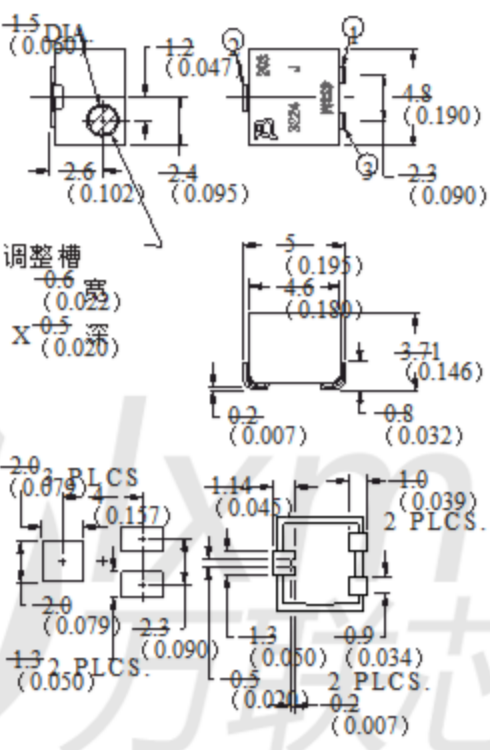
### 如何订购

模型	3224 J - 1 - 502 E
样式	
标准或修改	
产品指标	
	-1 = IR回流 (标准)
	+2 = 波焊可焊
	-FW5 = .070" ±0.010"轴延伸
电阻码	
压花膜带代号	
	E = 风格J, G: 500 pcs./7"卷轴 (标准)
	款式W: 250 pcs./7"卷轴 (标准)
	款式X: 200 pcs./7"卷轴 (标准)
	G = 风格J, G: 1500 pcs./13"卷轴 (标准)
	款式W: 1000 pcs./13"卷轴 (标准)
	款式X: 850 pcs./13"卷轴 (标准)
空白	款式J, G: 1500 pcs./13"卷轴 (FW5)
	款式W, X: 600 pcs./13"卷轴 (FW5)

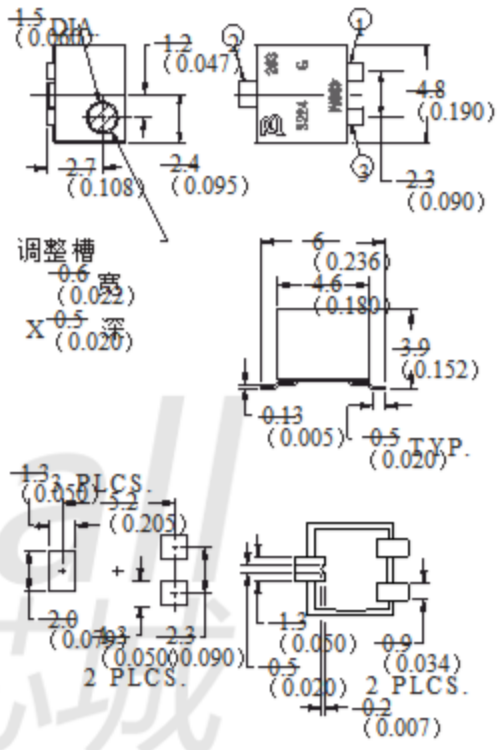
请向工厂咨询其他可用选项。  
T-2具有经过处理的不锈钢轴

### 产品尺寸

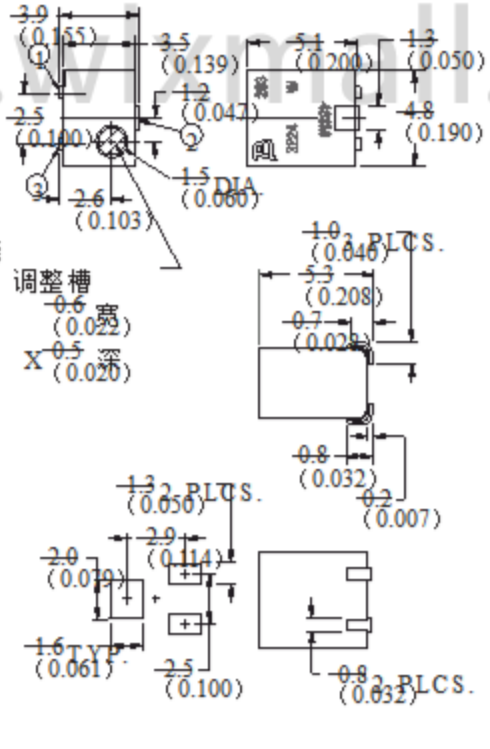
#### 3224J侧面调整



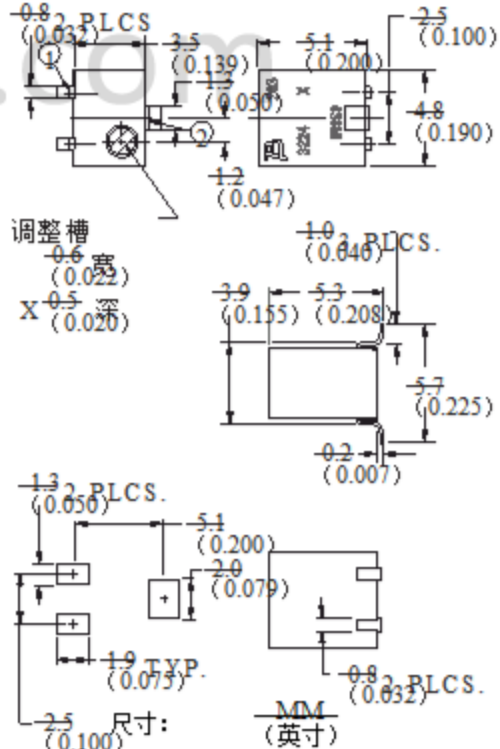
#### 3224G侧面调整



#### 3224W顶部调整



#### 3224X顶部调整



\* RoHS指令 2002/95 / EC 2003年1月27日，包括附件。  
\*\* Bourns遵循业界“无卤素”的普遍规定。Bourns认为产品是  
(a) 溴 (Br) 含量为900ppm以下时，为无卤素；(b) 氯 (Cl) 含量为900ppm以下；  
和 (c) 总溴 (Br) 和氯 (Cl) 含量为1500ppm以下。  
规格如有更改，恕不另行通知。  
客户应在其特定应用中验证设备性能。

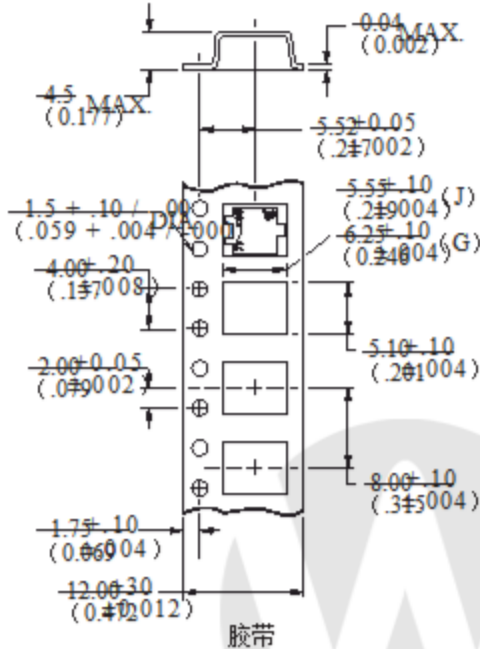
## 附加功能

- 顶部和侧面调整样式
- 钩, 鸥翼

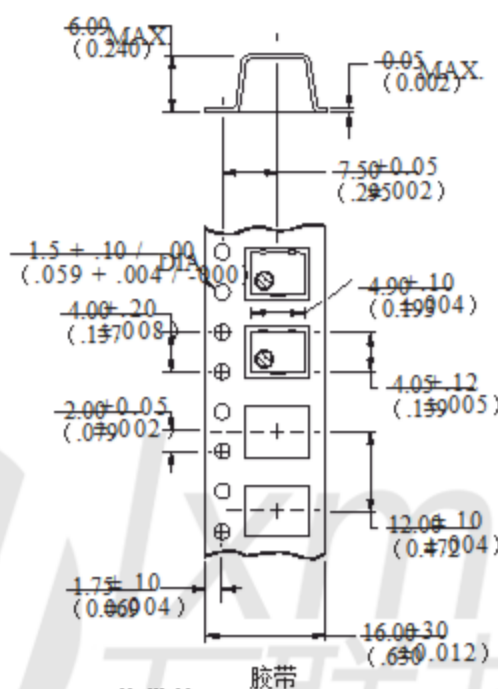
## 3224 - 包装规格

# BOURNS®

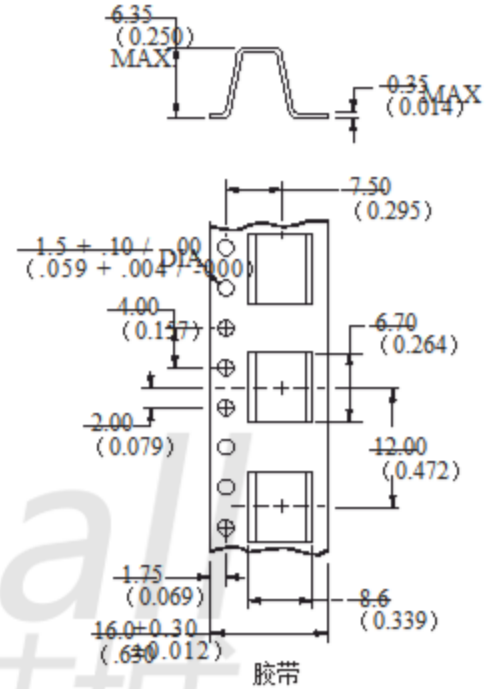
### J & G 风格



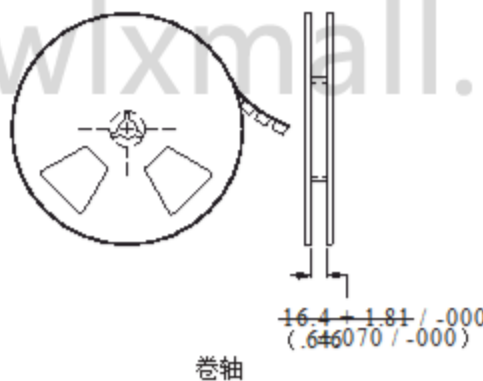
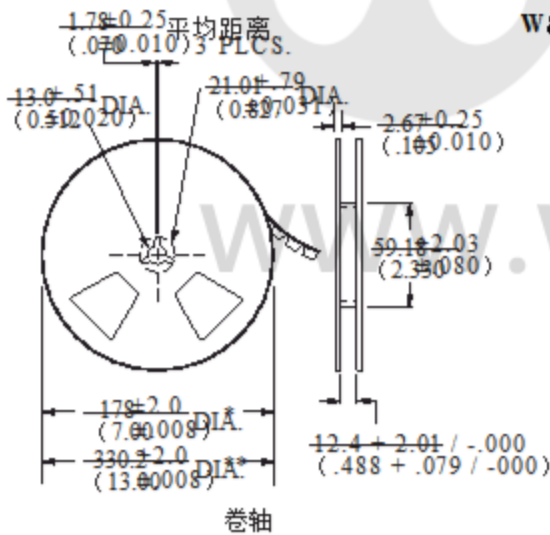
### W 风格



### X 风格



### W & X 风格卷轴



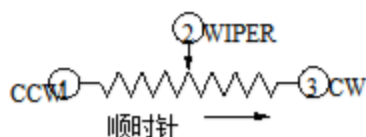
\* 压花胶带代号“E”  
 \*\* 压花胶带代号“G”  
 (有关详细信息, 请参阅如何订购图表.)  
 覆盖胶带剥离强度: 符合EIA规范481.

\* 压花胶带代号“E”  
 \*\* 压花胶带代号“G”  
 (有关详细信息, 请参阅如何订购图表.)  
 覆盖胶带剥离强度: 符合EIA规范481.

### 标准电阻表

抵抗力 (欧姆)	抵抗力 码
10	100
20	200
50	500
100	101
200	201
500	501
1000	102
2000	202
5000	502
万	103
20000	203
50000	503
100000	104
200000	204
500000	504
百万	105
2000000	205

热门分布值以粗体列出。  
 提供特殊电阻。



尺寸:  $\frac{MM}{(英寸)}$   
 公差:  $\pm \frac{0.25}{(0.010)}$  除了注意事项

REV. 09/11

“Trimpot”是Bourns, Inc的注册商标  
 规格如有更改, 恕不另行通知。  
 客户应在其特定应用中验证设备性能。