



# 共模滤波器

对于电力线

ACM系列

ACM7060 类型



---

ACM7060

[2824英寸] \*

\*尺寸代码JIS [EIA]

[www.wxmall.com](http://www.wxmall.com)

---

## 使用这些产品的提醒

在使用这些产品之前，请务必要求交付规格。

### 安全提醒

使用这些产品时请注意安全设计的警告。

#### REMINDERS

- 储存期少于12个月.务必遵守储存条件（温度：5至40°C，湿度：10至75% RH 或更少）。  
如果经过了存储时间，端子电极的焊接可能会恶化。
  - 请勿在有气体腐蚀（盐，酸，碱等）的环境中使用或存放。
  - 在焊接之前，一定要预热组件。  
预热温度应设定为使焊料温度与芯片温度之间的温差  
不超过150°C。
  - 安装后的焊接校正应在规格中确定的条件范围内。  
如果过热，可能会发生短路，性能下降或使用寿命缩短。
  - 嵌入安装芯片的印刷电路板时，请确保芯片没有残余应力  
印刷电路板的整体变形和部分变形，例如螺钉拧紧部分。
  - 电源接通时会发生自热（温度升高），因此公差应该足以满足设定的热里  
设计。
  - 仔细地布置线圈以用于非磁屏蔽类型的电路板设计。  
由于磁干扰可能会发生故障。
  - 使用腕带通过接地线释放身体内的静电。
  - 请勿将产品暴露在磁铁或磁场中。
  - 不要用于交付规范中规定内容之外的目的。
  - 本目录中列出的产品适用于一般电子设备（AV设备，电信）  
设备，家电，游乐设备，电脑设备，个人设备，办公设备，计量  
设备，工业机器人）在正常的操作和使用条件下。  
产品的设计或保证不符合下列应用要求，其性能和/或性能  
质量要求更严格的安全性或可靠性水平，或者其故障，故障或故障可能导致严重损坏  
社会，个人或财产。  
如果您打算在下列应用中使用产品，或者您有超出范围或条件的特殊要求  
列在每个目录中，请与我们联系。
- |   |  |
|---|--|
| <ul style="list-style-type: none"> <li>(1) 航空航天/航空设备</li> <li>(2) 运输设备（汽车，电车，船舶等）</li> <li>(3) 医疗设备</li> <li>(4) 发电控制设备</li> <li>(5) 原子能相关设备</li> <li>(6) 海床设备</li> <li>(7) 运输控制设备</li> </ul> | <ul style="list-style-type: none"> <li>(8) 公共信息处理设备</li> <li>(9) 军事装备</li> <li>(10) 电加热装置，燃烧设备</li> <li>(11) 防灾/防止犯罪设备</li> <li>(12) 安全设备</li> <li>(13) 不被视为通用的其他应用程序</li> </ul> |
|---|--|
- 应用

在设计您的设备时，即使是通用应用，恳请您考虑保护  
保护电路/设备或在您的设备中提供备用电路。

## 共模滤波器

对于电力线

产品与RoHS指令兼容

无卤

与无铅焊料兼容

## ACM7060型号概述

## ■ 特征

- 用于大电流应用的芯片共模滤波器。
- 对于每个系列，在紧凑的情况下都具有出色的共模阻抗和噪声抑制能力。
- 由于高度已经降低，所以兼容高密度便携式设备，因为它们一直在做得更小更轻。

## ■ 应用

- 各种电子设备的电源线噪声对策。
- 适配器线路和电池线路或大型电子设备（如笔记本电脑和文字处理器）的噪音对策。

## ■ 零件号码结构

ACM	7060	-	301	-	2PL	-	TL	-	01
系列名称	长×宽×高尺寸 (毫米)		阻抗 在100MHz		行数		包装风格		内部代码
	7060   7.0×6.0×3.5		301   300		2PL   2行		TL   φ330mm卷轴		01

## ■ 操作温度范围，包装数量，产品重量

类型	温度范围		卷轴直径 (毫米)	包装数量 (个/盘)	个人体重 (G)
	操作温度 (C)	存储温度 (C)			
ACM7060	-40到+85	-40到+85	φ330	1500	0.35

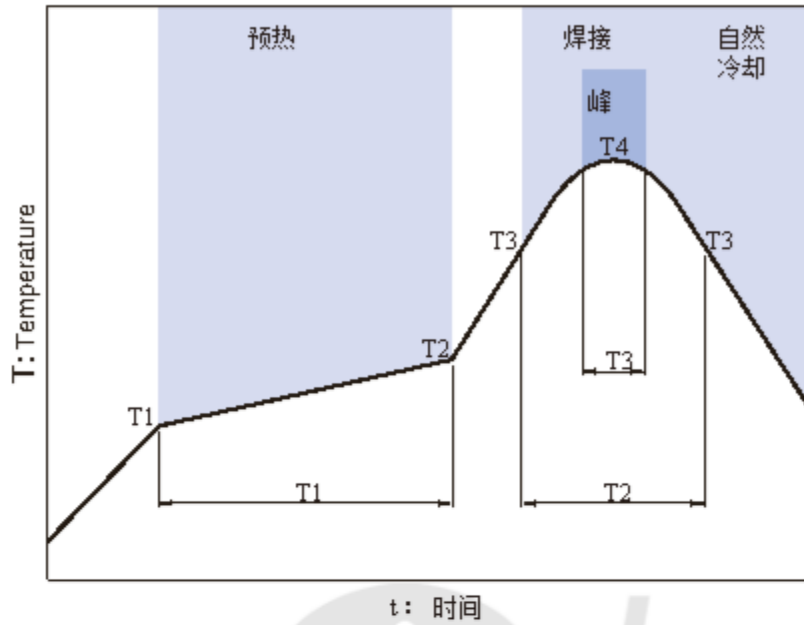
存储温度范围适用于电路板安装后。

- RoHS指令兼容产品：有关RoHS指令兼容产品的更多详细信息，请参阅以下内容。<http://product.tdk.com/en/environment/rohs/>
- 无卤：表示Cl含量小于900ppm，Br含量小于900ppm，Cl和Br总含量小于1500ppm。

△ 请务必要求提供交货规格，以提供有关产品功能和规格的更多详细信息，以便正确和安全地使用。  
 请注意，由于升级等原因，内容可能会有所变化，恕不另行通知。

## ACM7060 类型

### ■ 推荐的回流曲线

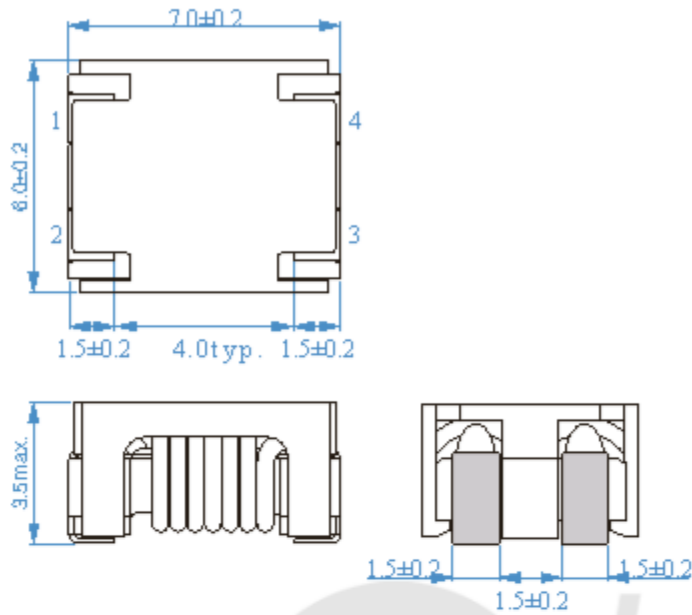


预热			焊接		峰	
温度	时间	时间	温度	时间	温度	时间
$T_1$	$T_2$	$T_1$	$T_3$	$T_2$	$T_4$	$T_3$
150°C	180°C	60至120秒	230°C	10到30秒	245°C	SS

www.wlxml.com

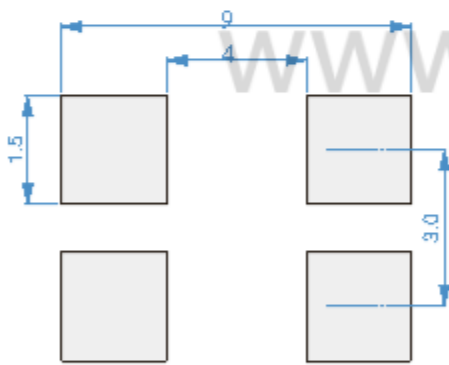
# ACM7060 类型

## 形状和尺寸



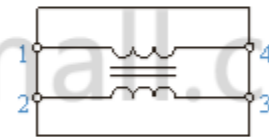
尺寸以mm为单位

## 推荐的土地模式



尺寸以mm为单位

## 电路原理图



•无极性

△ 请务必要求提供交货规格，以提供有关产品功能和规格的更多详细信息，以便正确和安全地使用。  
 请注意，由于升级等原因，内容可能会有所变化，恕不另行通知。

# ACM7060 类型

## ■ 电气特性

### □ 特性规格表

共模阻抗	直流电阻	额定电流	绝缘 抵抗性	额定电压	部件号	
[100 MHz 的] ①分钟.	②典型.	[1行] (M) 最大.	(A) 最大.	(M) 分钟.	(V) 最大.	
22.5	300	10	5	10	80	ACM7060-301-2PL-TL01
50.0	700	15	4	10	80	ACM7060-701-2PL-TL01

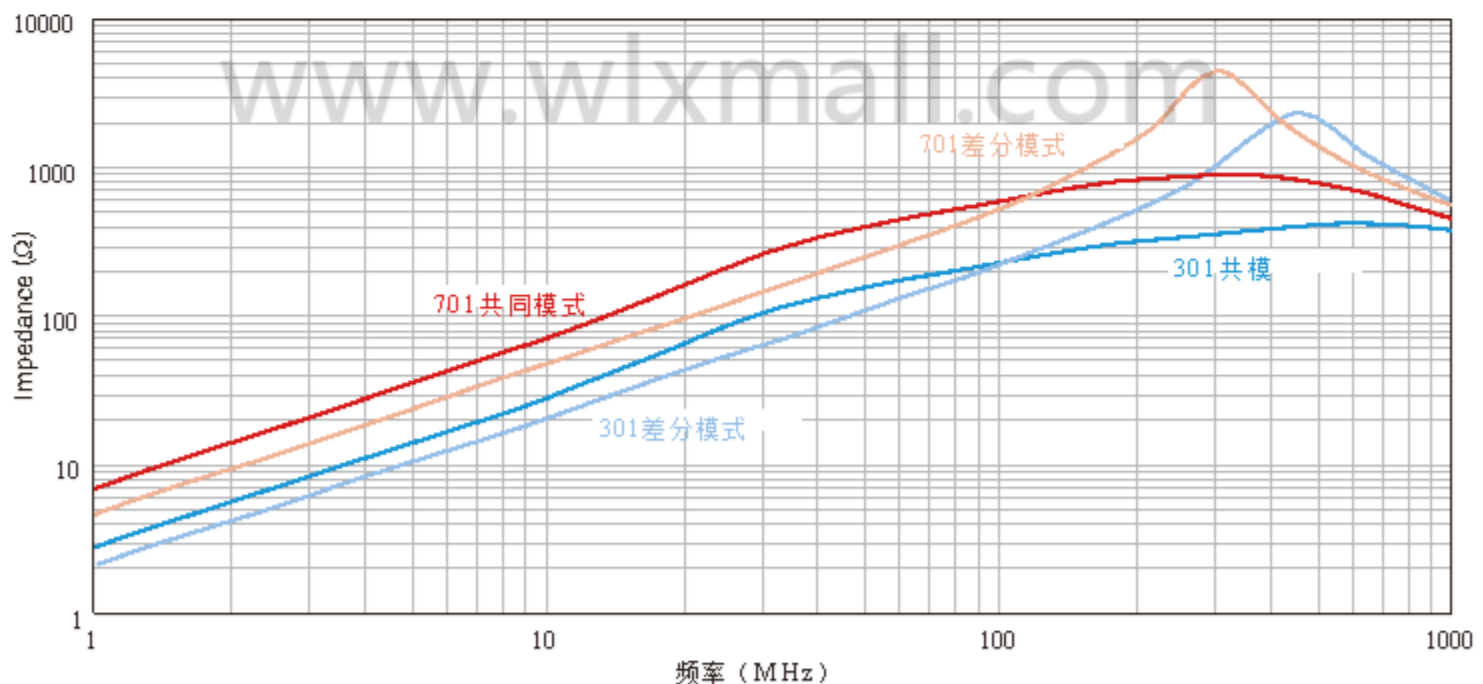
### ○ 测量设备

测量项目	产品编号	生产厂家
共模阻抗	4991A	是德科技
直流电阻	4338A	是德科技
绝缘电阻	4339A	是德科技

\*可以使用等效的测量设备。



### □ 抵消 VS. 频率特性



### ○ 测量设备

产品编号	生产厂家
4991A	是德科技

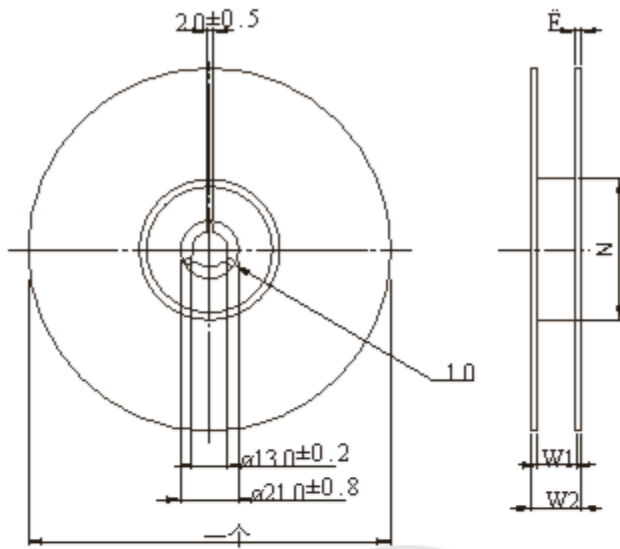
\*可以使用等效的测量设备。

△ 请务必要求提供交货规格，以提供有关产品功能和规格的更多详细信息，以便正确和安全地使用。  
请注意，由于升级等原因，内容可能会有所变化，恕不另行通知。

## ACM7060 类型

## ■ 包装风格

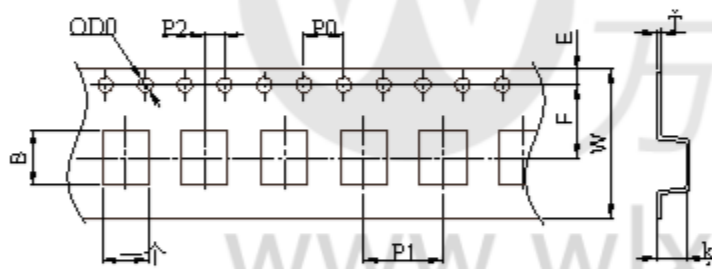
## □ 卷尺尺寸



类型	一个	W1	W2	z	E
ACM7060	φ330±2	16.4+2	17-0.20.4	typ100±1	2典型值

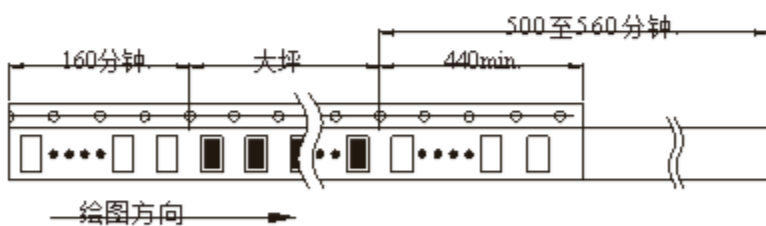
尺寸以mm为单位

## □ 带尺寸



尺寸以mm为单位

类型	一个	乙	OD0	E	F	P0	P1	P2	w <sup>^</sup>	k	T
ACM7060	6.6±0.1	7.6±0.1	1.5+0.1	1075±0.1	7.5±0.1	4.0±0.1	8.0±0.1	2.0±0.1	16.0±0.3	3.6±0.1	0.4±0.05



尺寸以mm为单位

△ 请务必要求提供交货规格，以提供有关产品功能和规格的更多详细信息，以便正确和安全地使用。  
 请注意，由于升级等原因，内容可能会有所变化，恕不另行通知。