

多层带通滤波器

用于2.4GHz W-LAN / 蓝牙

DEA系列

类型：	DEA252450BT-2080B2 (2.5 ×2.0×0.9毫米)
	DEA252450BT-2024C2 (2.5 ×2.0×0.9毫米)
	DEA252450BT-2024C5 (2.5 最大×2.0×1.0mm)
	DEA252400BT-2030A1 (2.5 最大×2.0×1.0mm)
	DEA252450BT-2024D4 (2.5 最大×2.0×1.0mm)
	DEA252450BT-2027A1 (2.5 最大×2.0×1.0mm)
	DEA252450BT-2031A1 (2.5 最大×2.0×1.0mm)
	DEA252450BT-2063C1 (2.5 最大×2.0×1.0mm)
	DEA252450BT-2109C3 (2.5 最大×2.0×1.0mm)
	DEA252450BT-2037C1 (2.5 最大×2.0×1.5mm)

发行日期： 2011年12月

多层片式带通滤波器

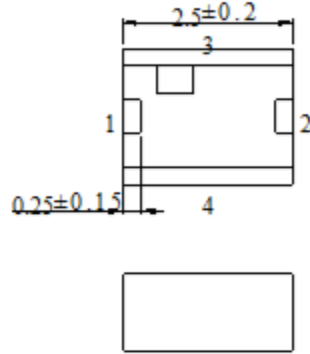
适用于蓝牙和2.4GHz W-LAN

符合RoHS指令

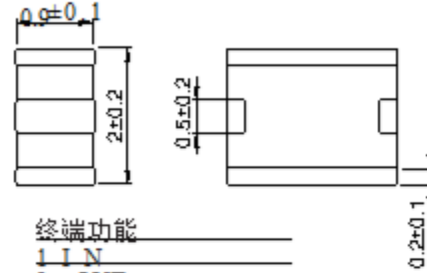
DEA系列DEA252450BT-2080B2

形状和尺寸

顶视图



底视图



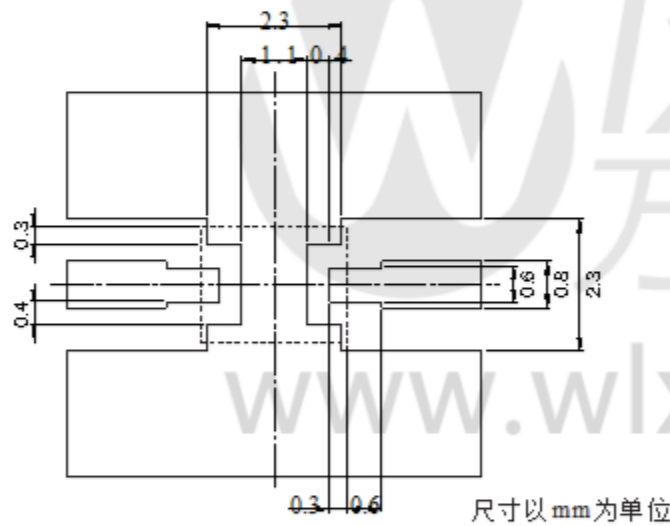
终端功能

1	I/N
2	OUT
3	GND
4	GND

尺寸以mm为单位

推荐的PCB图案

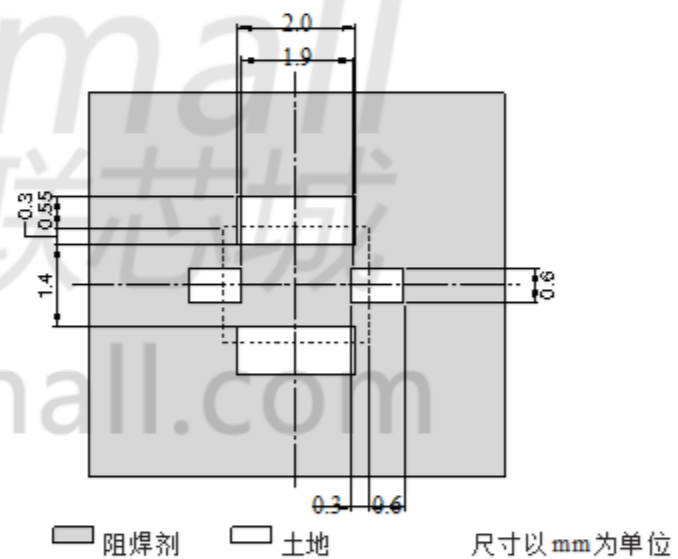
土地



线宽设计为匹配50
特性阻抗，取决于
在PCB材料和厚度。

尺寸以mm为单位

焊锡抗蚀剂



■ 阻焊剂 □ 土地

尺寸以mm为单位

电气特性

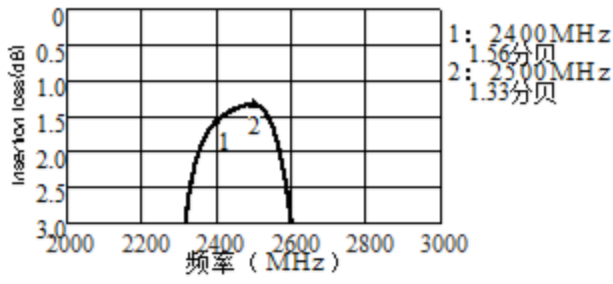
项目		最小值	典型值	最大值
插入损失	[2400至2500MHz]	(D b)	1.56	2.0
回报损失	[2400至2500MHz]	(D b)	10.0	24.4
	[824至849MHz]	(D b)	52.0	54.8
	[869至894MHz]	(D b)	52.0	54.8
	[894至915MHz]	(D b)	52.0	54.1
	[925至960MHz]	(D b)	52.0	54.1
	[1570至1580MHz]	(D b)	54.0	58.2
衰减	[1710至1785MHz]	(D b)	54.0	68.0
	[1805至1850MHz]	(D b)	54.0	69.2
	[1850至1910MHz]	(D b)	54.0	68.4
	[1930至1990MHz]	(D b)	48.0	51.7
	[2100兆赫]	(D b)	25.0	32.8
	[4800至5000MHz]	(D b)	40.0	52.1
	[7200至7500MHz]	(D b)	21.0	32.7
温度范围	操作	(C)	-40	+ 85
	存储	(C)	-40	+ 85

•Ta: + 25°C

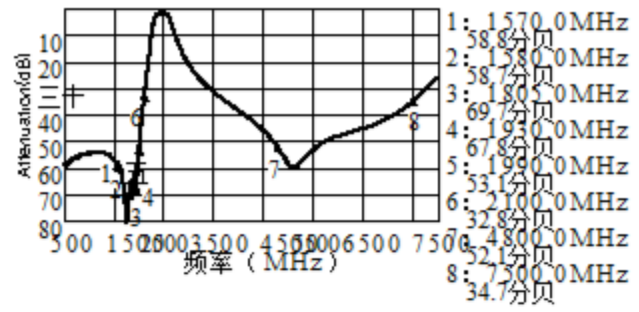
•符合RoHS指令：这意味着，根据欧盟指令2002/95/EC，铅，镉，汞，六价铬和除特殊用途外，尚未使用特定的溴系阻燃剂PBB和PBDE。

•所有规格如有更改，恕不另行通知。

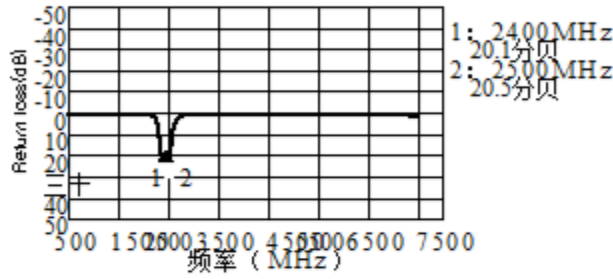
频率特性
插入损失



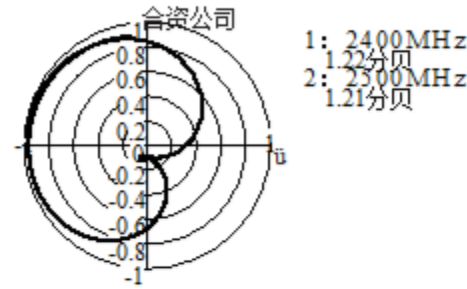
衰减



退货损失



VSWR



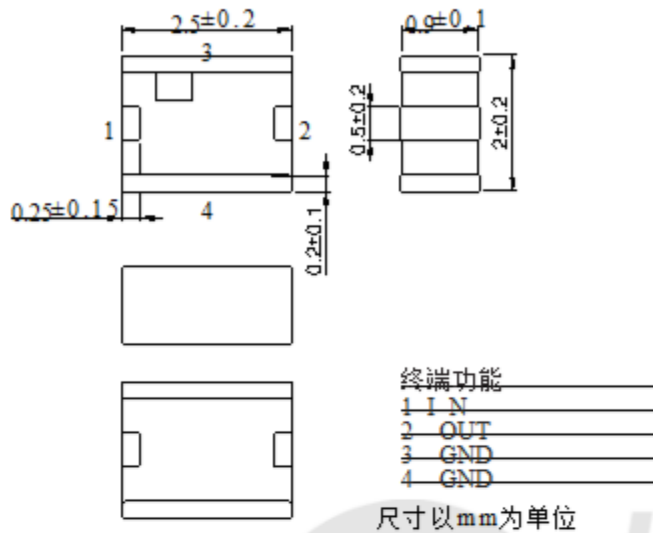
多层片式带通滤波器

适用于蓝牙和2.4GHz W-LAN

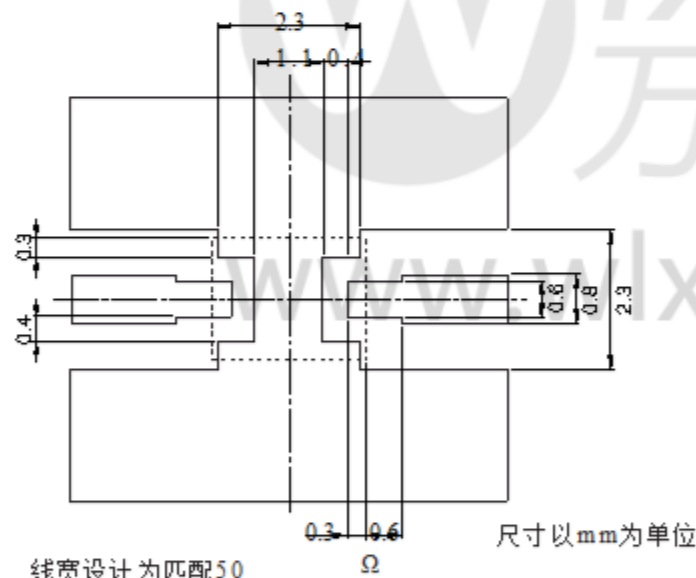
符合RoHS指令

DEA系列DEA252450BT-2024C2

形状和尺寸

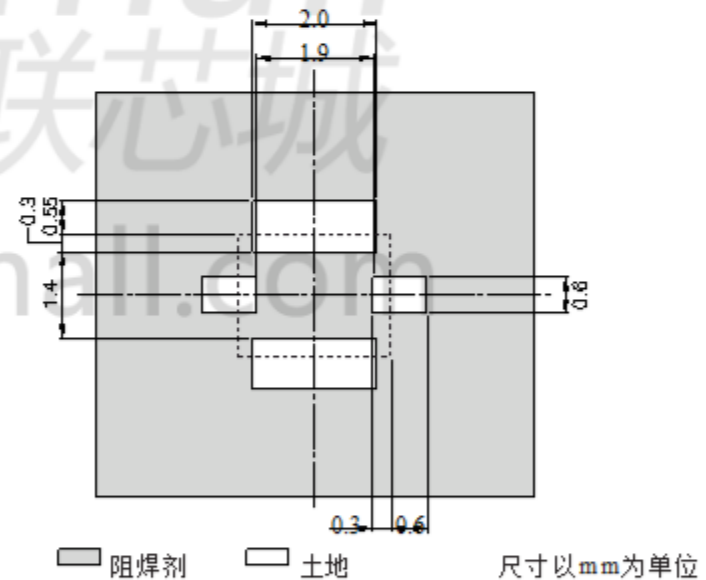


推荐的PC板图案 土地



线宽设计为匹配50
特性阻抗，取决于
在PCB材料和厚度。

焊锡抗蚀剂



电气特性

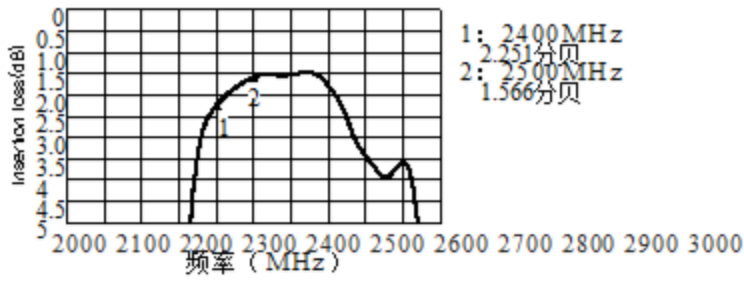
项目	最小值	典型值	最大值
插入损失	[2400至2800MHz] (D b) -	-	3.0
回报损失	[2400至2800MHz] (D b) 10.0	-	-
衰减	[880至960MHz] (D b) 50.0	-	-
	[1565至1585MHz] (D b) 50.0	-	-
	[1710至1880MHz] (D b) 48.0	-	-
	[1930至1990MHz] (D b) 48.0	-	-
	[2110至2170MHz] (D b) 22.0	-	-
温度范围	操作 (C) -40	-	+ 85
	存储 (C) -40	-	+ 85

•Ta: + 25°C

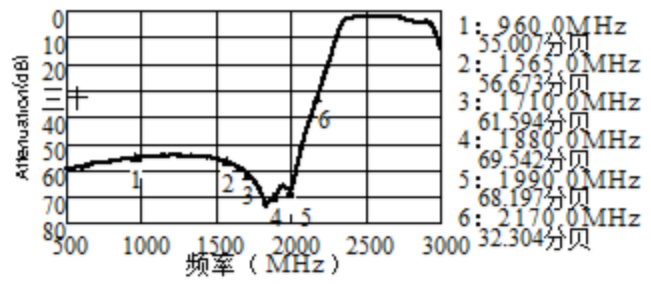
•符合RoHS指令：这意味着，根据欧盟指令2002/95/EC，铅，镉，汞，六价铬和除特殊用途外，尚未使用特定的溴系阻燃剂PBB和PBDE。

•所有规格如有更改，恕不另行通知。

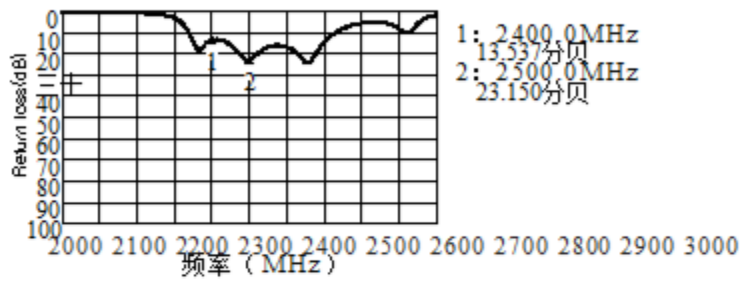
频率特性
插入损失



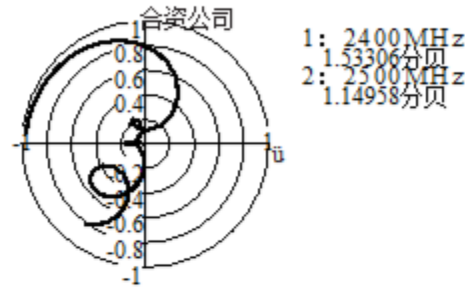
衰减



退货损失



VSWR



多层片式带通滤波器

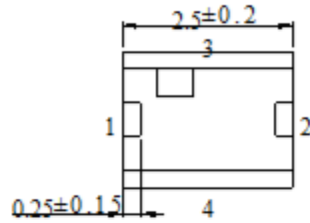
适用于蓝牙和2.4GHz W-LAN

符合RoHS指令

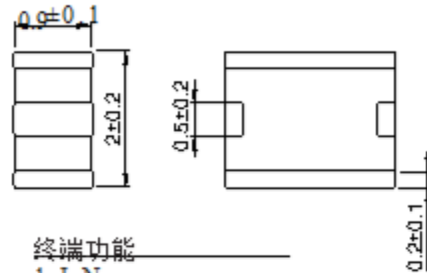
DEA系列DEA252450BT-2024C5

形状和尺寸

顶视图



底视图

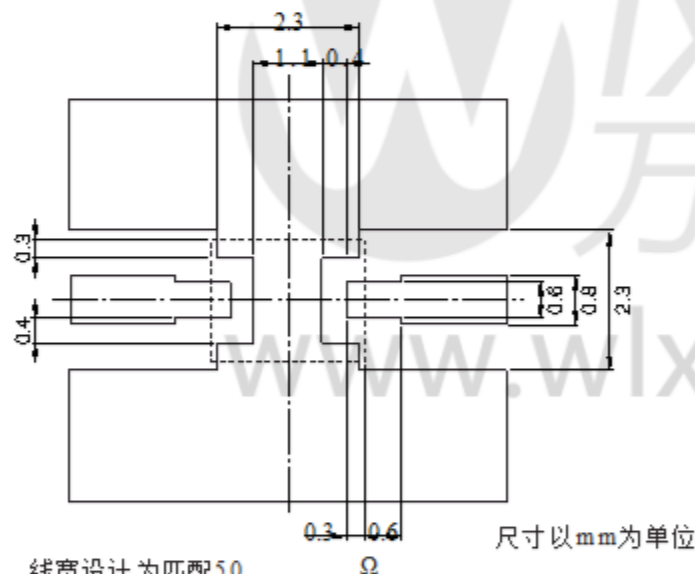


终端功能

- 1 I/N
- 2 OUT
- 3 GND
- 4 GND

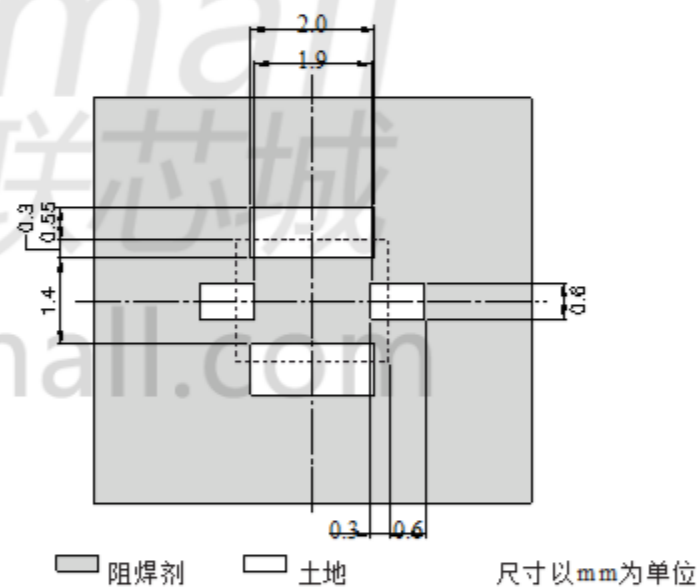
尺寸以mm为单位

推荐的PCB图案 土地



线宽设计为匹配50
特性阻抗。请
在PCB材料和厚度。

焊锡抗蚀剂



电气特性

项目		最小值	典型值	最大值
中心频率	[2450MHz的]	-	-	-
插入损失	[2400至2500MHz]	(D b)	-	2.1
回报损失	[2400至2500MHz]	(D b)	10.0	-
衰减	[880至915MHz]	(D b)	45.0	-
	[1710至1990MHz]	(D b)	48.0	-
	[2110至2170MHz]	(D b)	20.0	-
	[3000MHz的]	(D b)	14.0	-
	[4800至5000MHz]	(D b)	30.0	-
温度范围	操作	(C)	-40	+ 85
	存储	(C)	-40	+ 85

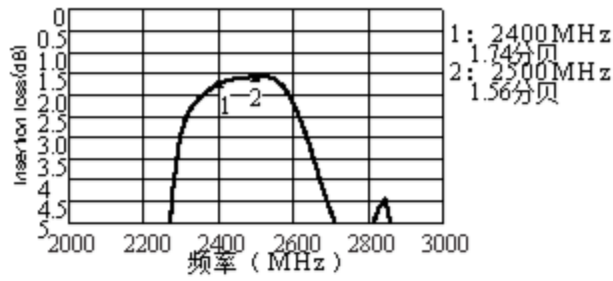
•Ta: + 25°C

•符合RoHS指令：这意味着，根据欧盟指令2002/95/EC，铅，镉，汞，六价铬和除特殊用途外，尚未使用特定的溴系阻燃剂PBB和PBDE。

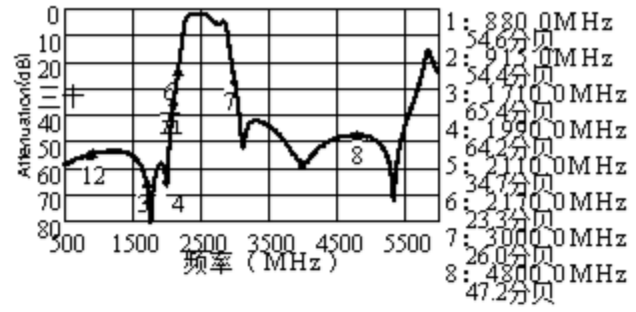
•所有规格如有更改，恕不另行通知。

频率特性

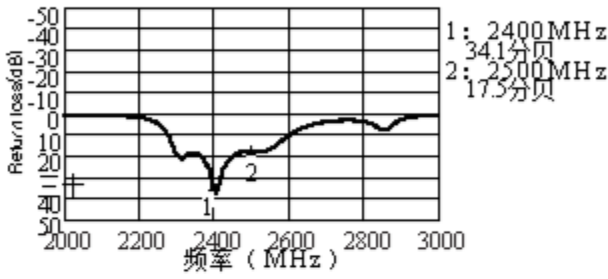
插入损失



衰减



退货损失



VSWR



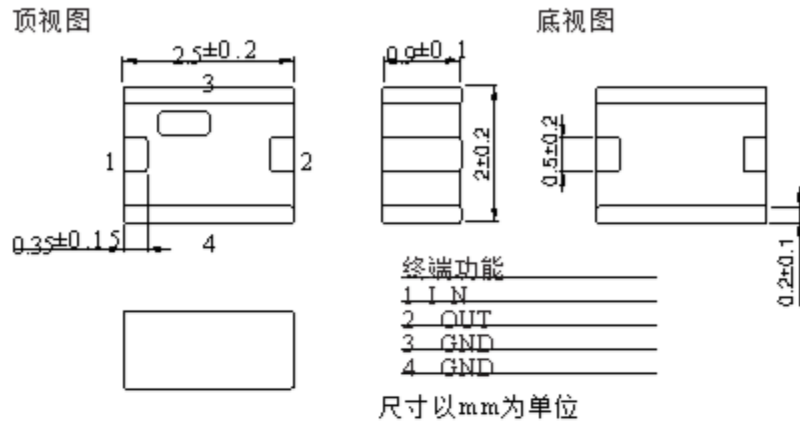
多层片式带通滤波器

适用于蓝牙和2.4GHz W-LAN

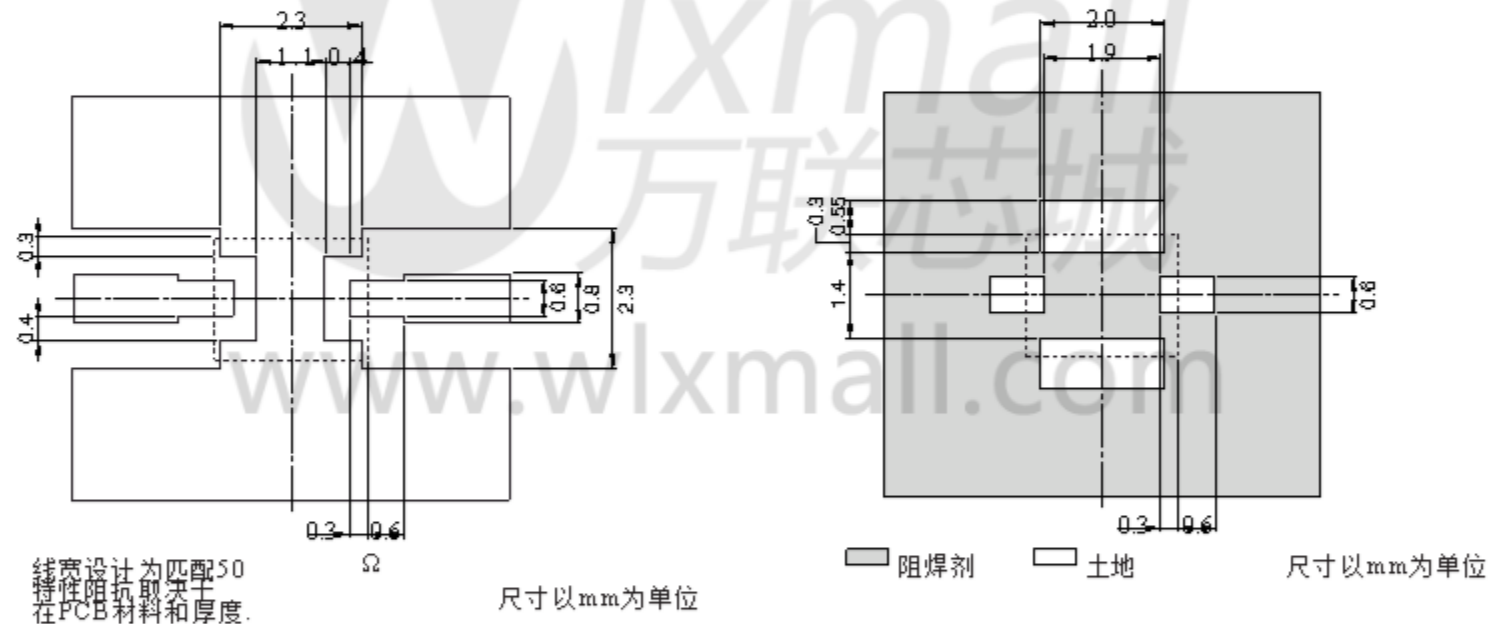
符合RoHS指令

DEA系列DEA252400BT-2030A1

形状和尺寸



推荐的PC板图案 土地



电气特性

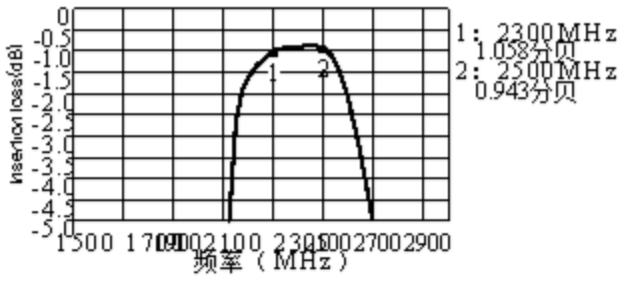
项目		最小值	典型值	最大值
插入损失	[2300至2500MHz]	(D b)	-	1.4
回报损失	[2300至2500MHz]	(D b)	10	-
衰减	[880至915MHz]	(D b)	35	-
	[1710至1785MHz]	(D b)	35	-
	[1850至1910MHz]	(D b)	35	-
	[4800至5000MHz]	(D b)	三十	-
温度范围	操作	(C)	-40	+ 8.5
	存储	(C)	-40	+ 8.5

•Ta: + 25°C

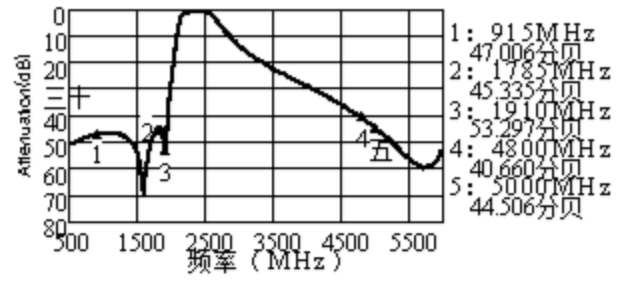
•符合RoHS指令：这意味着，根据欧盟指令2002/95/EC，铅，镉，汞，六价铬和除特殊用途外，尚未使用特定的溴系阻燃剂PBB和PBDE。

•所有规格如有更改，恕不另行通知。

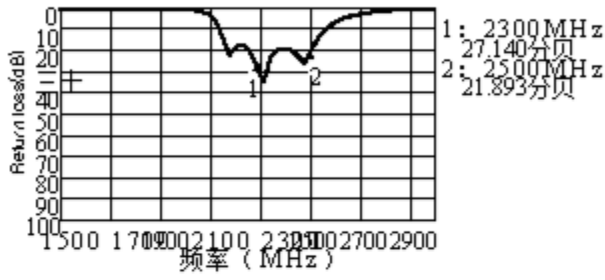
频率特性
插入损失



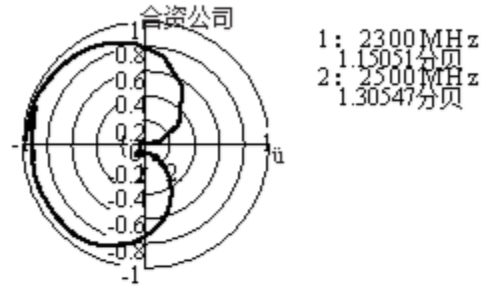
衰减



退货损失



V SWR



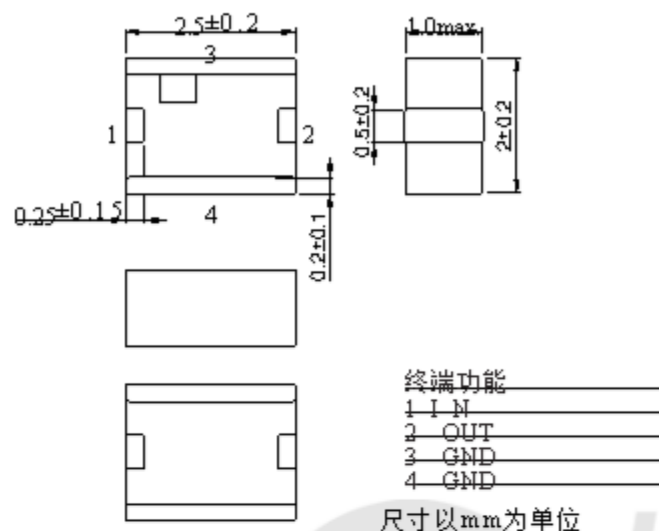
多层片式带通滤波器

适用于蓝牙和2.4GHz W-LAN

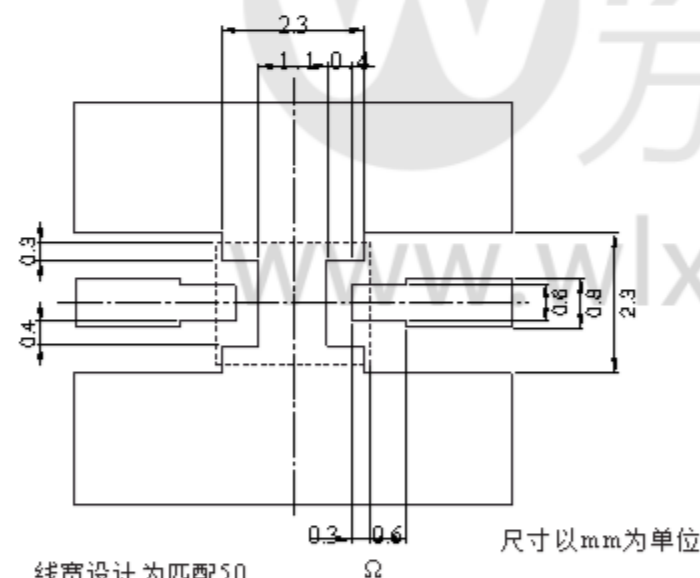
符合RoHS指令

DEA系列DEA252450BT-2024D4

形状和尺寸

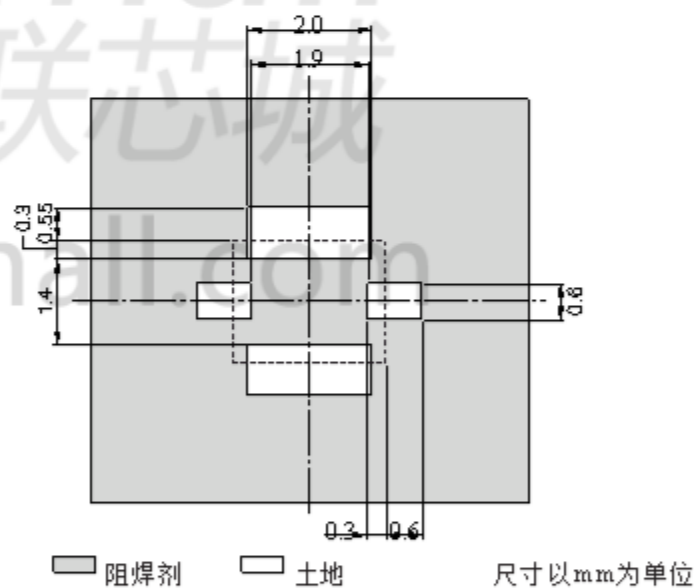


推荐的PC板图案 土地



线宽设计为匹配50
特性阻抗要求于
在PCB材料和厚度。

焊锡抗蚀剂



电气特性

项目		最小值	典型值	最大值
插入损失	[2400至2500MHz]	(D b)	2.23	3.0
回报损失	[2400至2500MHz]	(D b)	18.2	-
衰减	[880至960MHz]	(D h)	50.0	52.6
	[1565至1585MHz]	(D b)	50.0	55.2
	[1710至1880MHz]	(D h)	40.0	49.4
	[1930至1990MHz]	(D h)	40.0	42.9
	[2110至2170MHz]	(D h)	33.0	42.8
温度范围	操作	(C)	-40	+ 8.5
	存储	(C)	-40	+ 8.5

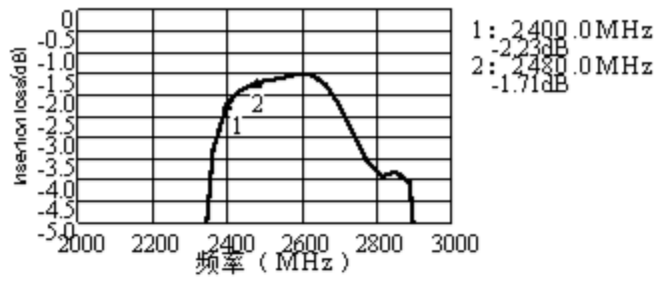
•Ta: + 25°C

•符合RoHS指令：这意味着，根据欧盟指令2002/95/EC，铅，镉，汞，六价铬和除特殊用途外，尚未使用特定的溴系阻燃剂PBB和PBDE。

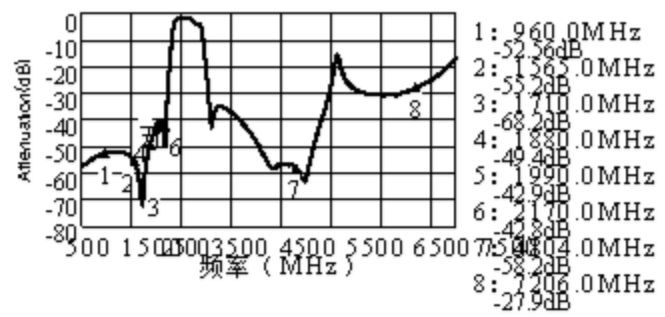
•所有规格如有更改，恕不另行通知。

频率特性

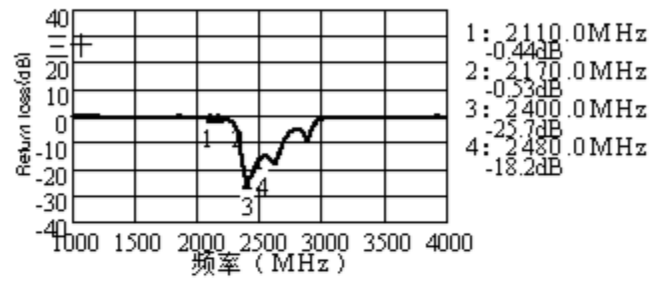
插入损失



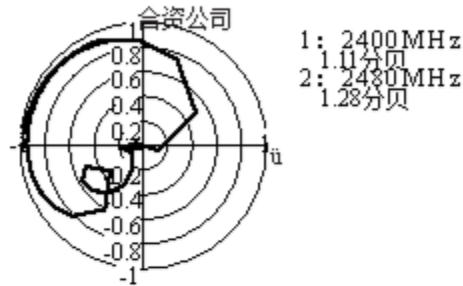
衰减



退货损失



VSWR



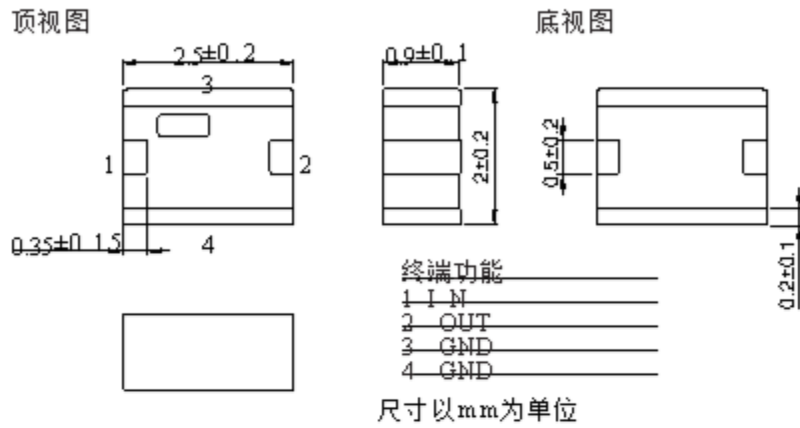
多层片式带通滤波器

适用于蓝牙和2.4GHz W-LAN

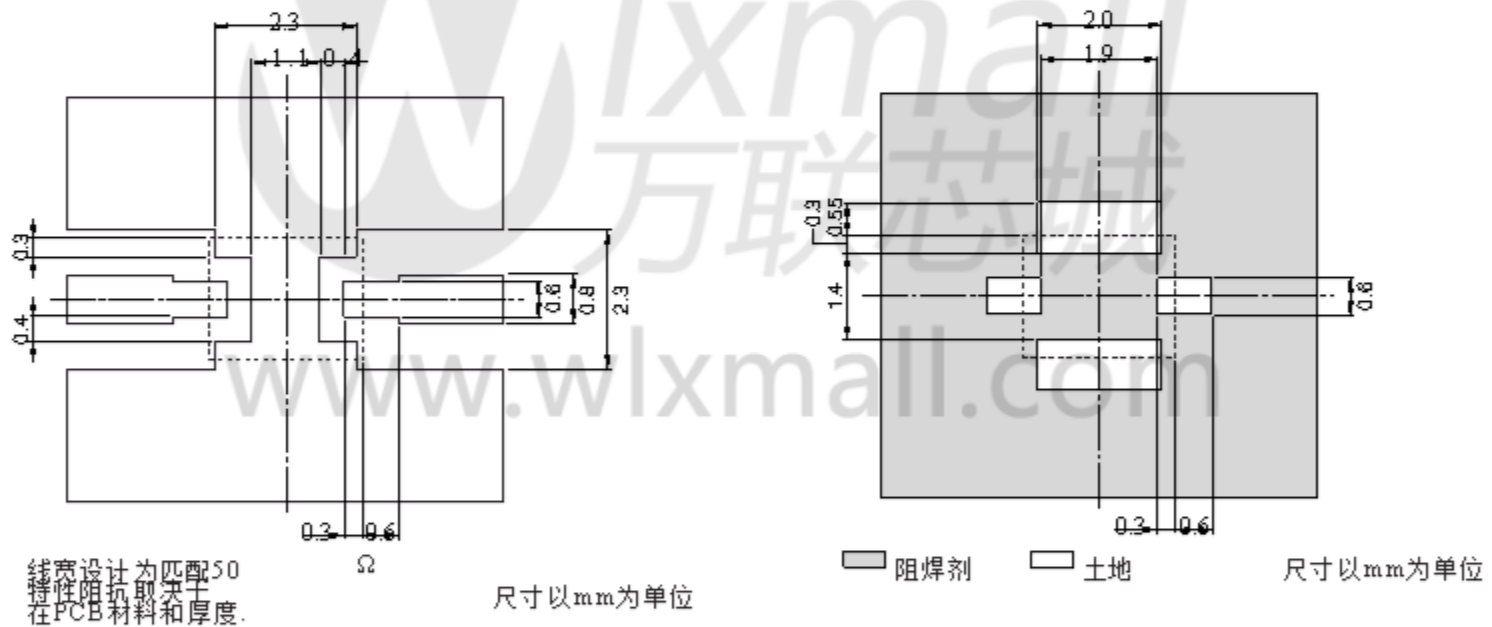
符合RoHS指令

DEA系列DEA252450BT-2027A1

形状和尺寸



推荐的PC板图案 土地



电气特性

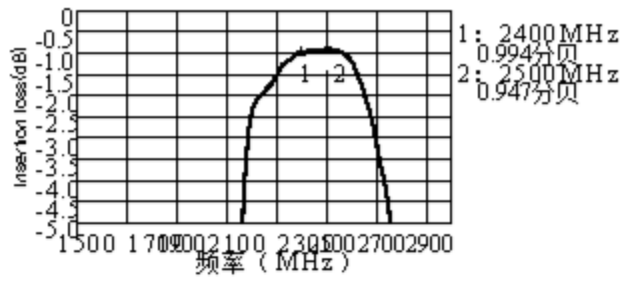
项目			最小值	典型值	最大值
插入损失	[2400至2500MHz]	(D b)	-	-	1.2
回报损失	[2400至2500MHz]	(D b)	10	-	-
衰减	[880至915MHz]	(D b)	35	-	-
	[1710至1785MHz]	(D h)	35	-	-
	[1850至1910MHz]	(D b)	35	-	-
	[4800至5000MHz]	(D b)	三十	-	-
温度范围	操作	(C)	-40	-	+ 85
	存储	(C)	-40	-	+ 85

•Ta: +25°C

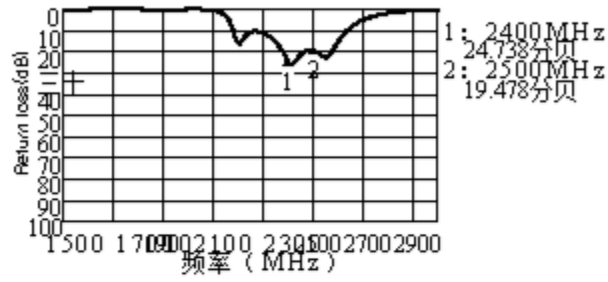
•符合RoHS指令：这意味着，根据欧盟指令2002/95/EC，铅，镉，汞，六价铬和除特殊用途外，尚未使用特定的溴系阻燃剂PBB和PBDE。

•所有规格如有更改，恕不另行通知。

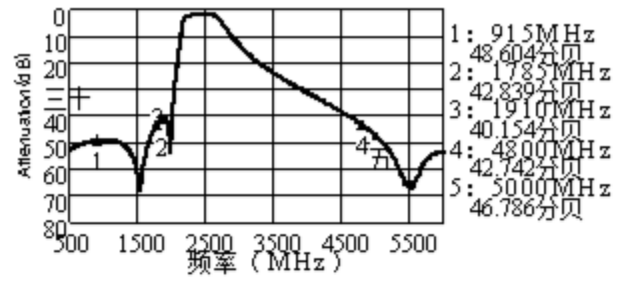
频率特性
插入损失



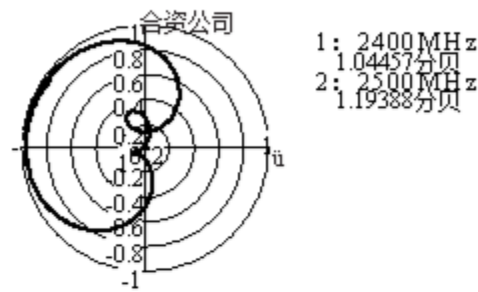
退货损失



衰减



V SWR



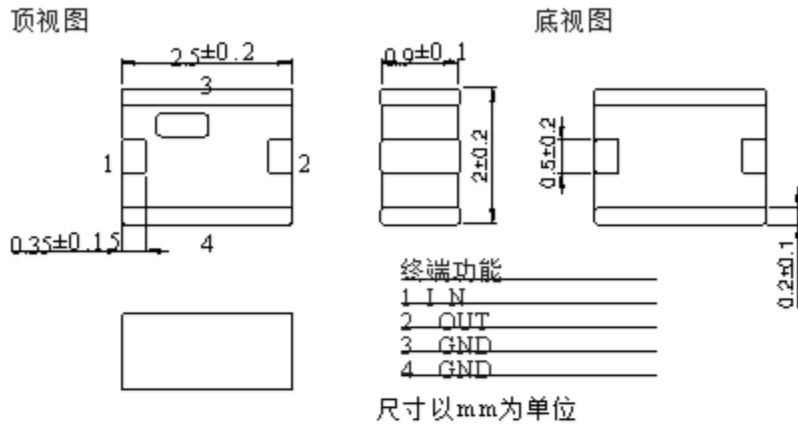
多层片式带通滤波器

适用于蓝牙和2.4GHz W-LAN

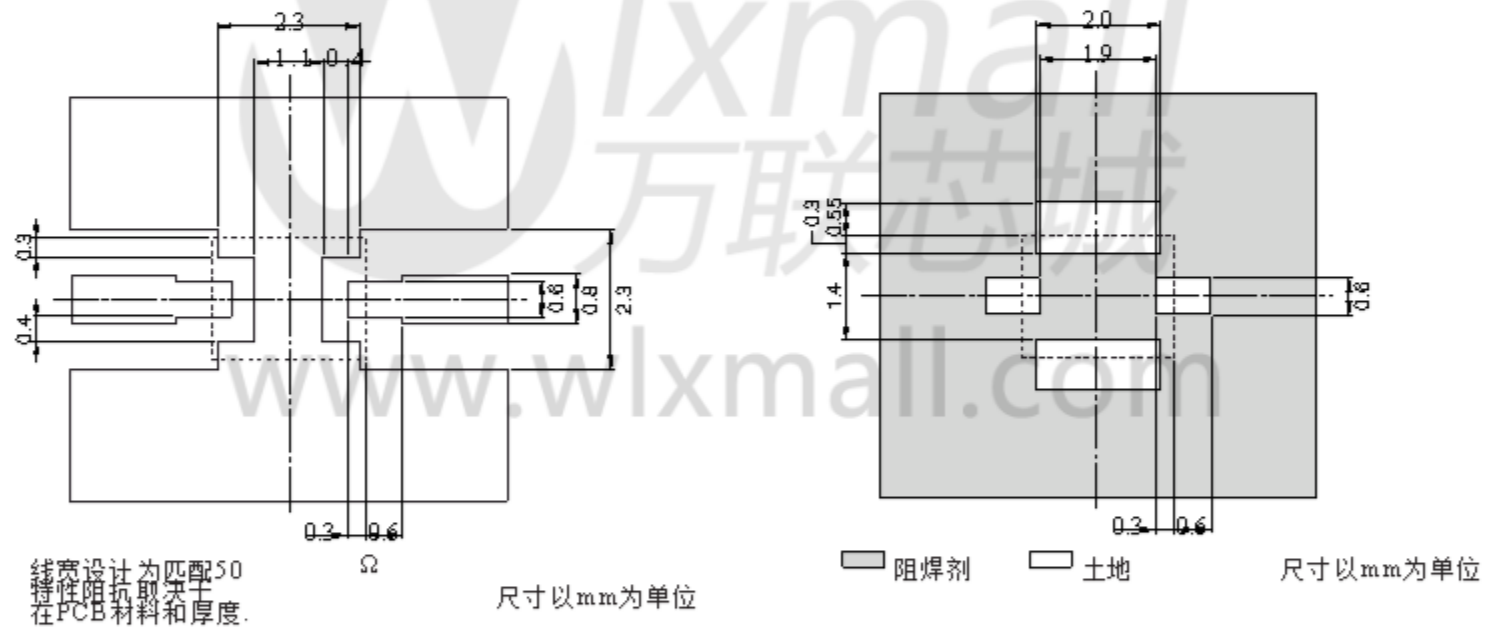
符合RoHS指令

DEA系列DEA252450BT-2031A1

形状和尺寸



推荐的PC板图案 土地



电气特性

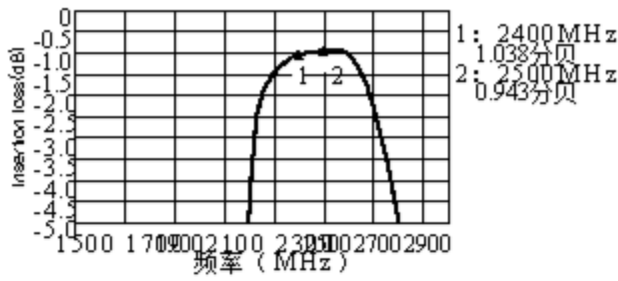
项目			最小值	典型值	最大值
插入损失	[2400至2500MHz]	(D b)	-	-	1.5
回报损失	[2400至2500MHz]	(D b)	10	-	-
衰减	[915MHz的]	(D b)	35	-	-
	[1.750MHz至]	(D h)	三十	-	-
	[2100兆赫]	(D b)	20	-	-
温度范围	[4800至5000MHz]	(D b)	23	-	-
	操作	(C)	-40	-	+ 8.5
	存储	(C)	-40	-	+ 8.5

•Ta: +25°C

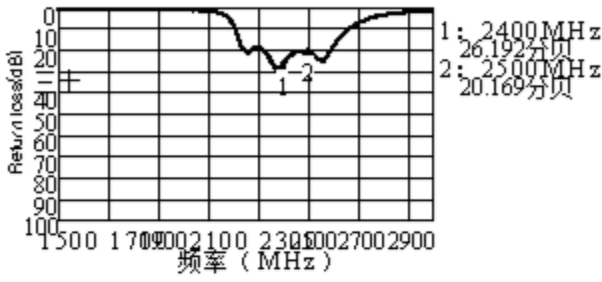
•符合RoHS指令：这意味着，根据欧盟指令2002/95/EC，铅，镉，汞，六价铬和除特殊用途外，尚未使用特定的溴系阻燃剂PBB和PBDE。

•所有规格如有更改，恕不另行通知。

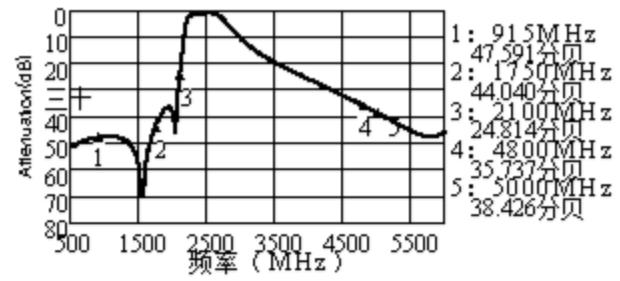
频率特性
插入损失



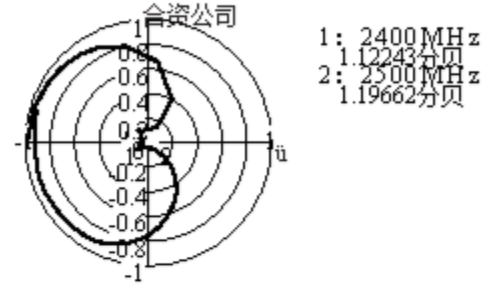
退货损失



衰减



VSWR

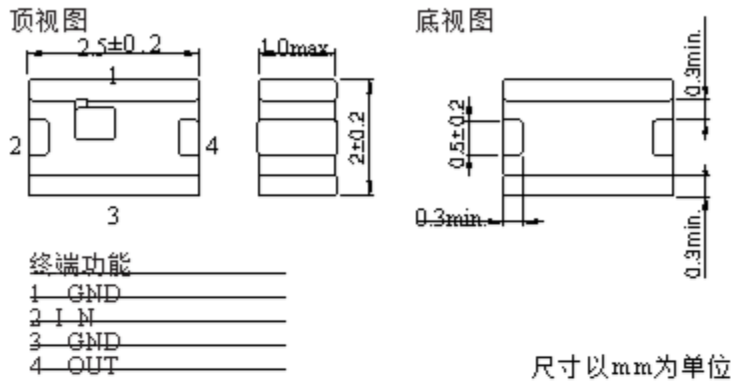


多层片式带通滤波器 适用于蓝牙和2.4GHz W-LAN

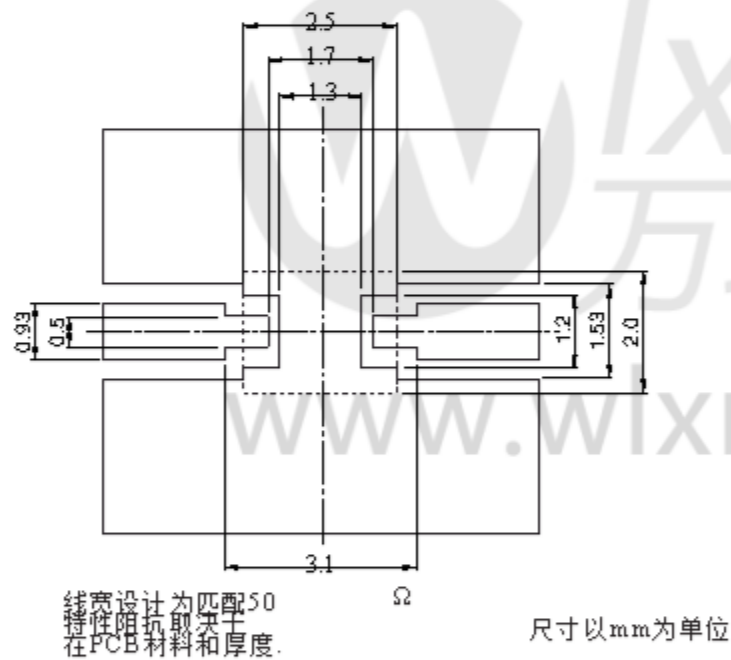
符合RoHS指令

DEA系列DEA252450BT-2063C1

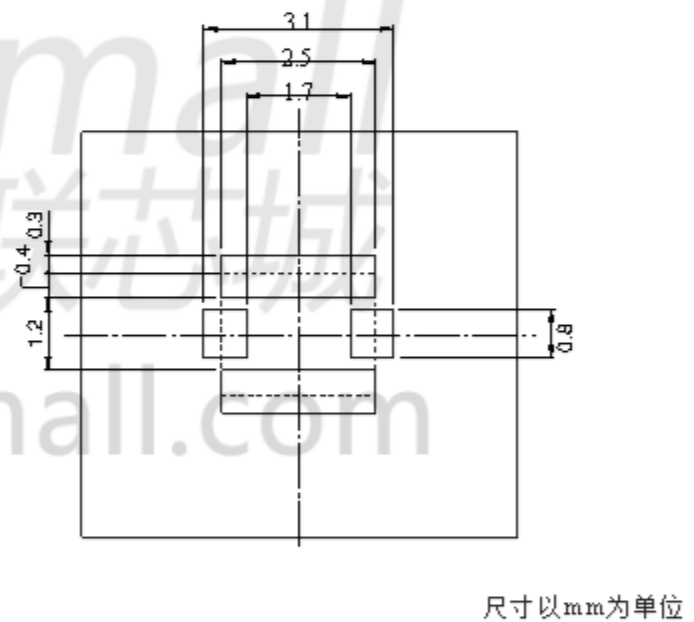
形状和尺寸



推荐的PC板图案 土地



焊锡抗蚀剂



符合RoHS指令：这意味着，根据欧盟指令2002/95/EC，铅，镉，汞，六价铬和除特殊用途外，尚未使用特定的溴系阻燃剂PBB和PBDE。

所有规格如有更改，恕不另行通知。

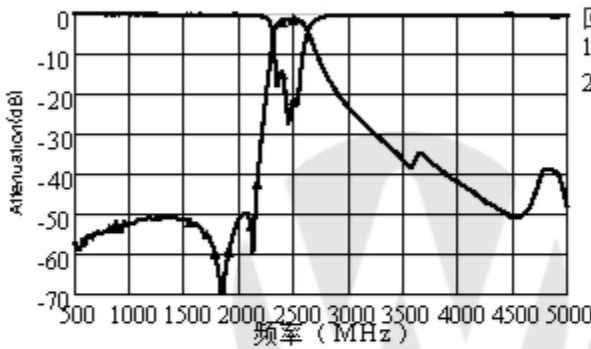
电气特性

频率范围 (通带)		2400至2500MHz
插入损失	[+ 25°C]	最大2.5dB
	[-40至+ 85°C]	最大2.8dB
单端口特性阻抗		50Ω (标称)
回损损失	[2400至2500MHz]	10分钟
波纹	[2400至2500MHz]	最大1.0dB
	[824至829MHz]	最小47dB
	[880至915MHz]	最小47dB
	[152.5至1559MHz]	最小42dB
	[1710至1785MHz]	最小47dB
	[1850至1910MHz]	最小47dB
衰减	[1850至1910MHz]	最小47dB
	[2110至2170MHz]	35分钟
	[4800至5000MHz]	最小30dB
温度范围	操作	-40至+ 85°C
	存储	-40至+ 85°C

•Ta: + 25°C

频率特性

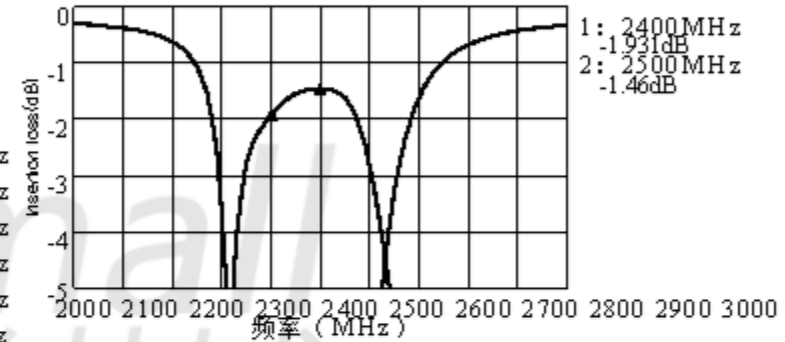
衰减



回损损失 衰减

1: 2400MHz	-15.139dB
2: 2500MHz	-21.87dB
3: 824MHz	-53.411dB
4: 880MHz	-53.241dB
5: 915MHz	-53.401dB
6: 152.5MHz	-51.732dB
7: 1710MHz	-55.023dB
8: 1785MHz	-59.696dB
9: 1850MHz	-70.837dB
10: 1910MHz	-59.271dB
	-53.161dB
	-42.547dB

插入损失



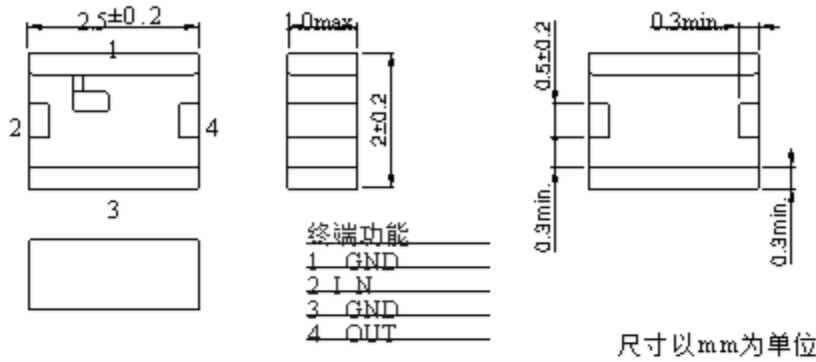
1: 2400MHz	-1.931dB
2: 2500MHz	-1.46dB

多层片式带通滤波器 适用于蓝牙和2.4GHz W-LAN

符合RoHS指令

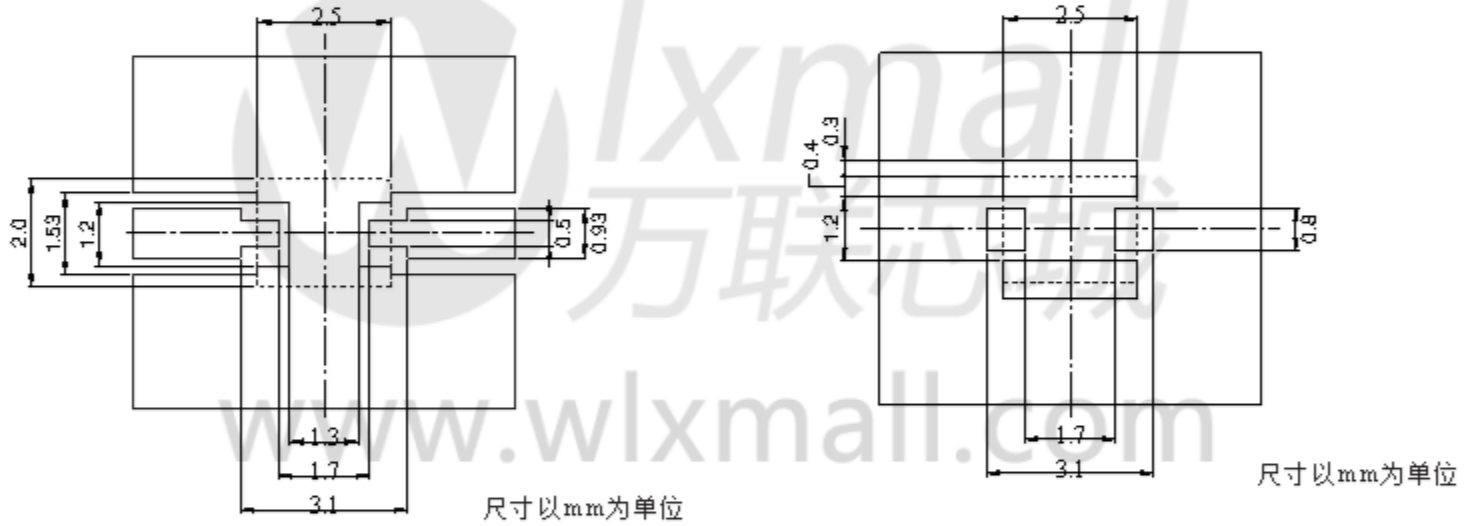
DEA系列DEA252450BT-2109C3

形状和尺寸



推荐的PC板图案 土地

焊锡抗蚀剂



线宽设计为匹配50 Ω特性阻抗，
取决于PCB材料和厚度。

符合RoHS指令：这意味着，根据欧盟指令2002/95/EC，铅，镉，汞，六价铬和除特殊用途外，尚未使用特定的溴系阻燃剂PBB和PBDE。

所有规格如有更改，恕不另行通知。

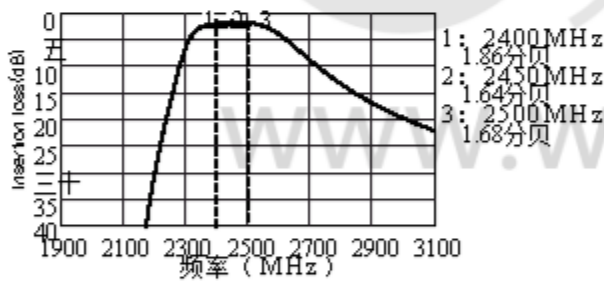
电气特性

项目		最小值	典型值	最大值	
频率范围 (通带)	(MHz)	2400	-	2500	
特性阻抗 (通带)	(Ω)	-	50 [标称]	-	
插入损耗 (通带)	[+25°C]	(D b)	-	2.3	
	[-40至+85°C]	(D h)	-	2.5	
回波损耗 (通带)	(D b)	10	-	-	
	[DC至76MHz]	(D b)	45	-	-
	[76至108MHz]	(D h)	45	-	-
	[为480MHz]	(D b)	45	-	-
	[746至764MHz]	(D b)	45	-	-
	[776至794MHz]	(D h)	45	-	-
	[824至849MHz]	(D h)	45	-	-
	[869至880MHz]	(D b)	45	-	-
	[880至915MHz]	(D b)	45	-	-
	[925至960MHz]	(D h)	45	-	-
	[1570至1580MHz]	(D b)	43	-	-
	[1710至1785MHz]	(D b)	44	-	-
	[1805至1850MHz]	(D h)	40	-	-
	[1850至1910MHz]	(D b)	40	-	-
	[1920至1980MHz]	(D b)	38	-	-
	[1980至1990MHz]	(D h)	38	-	-
	[2110至2170MHz]	(D h)	三十	-	-
[2750至3000MHz]	(D b)	五	-	-	
[3000至4800MHz]	(D b)	15	-	-	
[4800至5000MHz]	(D h)	三十	-	-	
[5150至5850MHz]	(D b)	三十	-	-	
[7200至7500MHz]	(D b)	20	-	-	
温度范围	操作	(C)	-40	+85	
	存储	(C)	-40	+85	

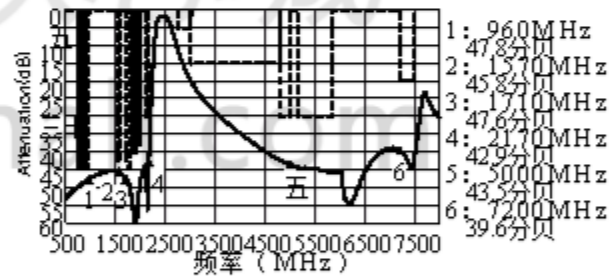
•Ta: +25°C

频率特性

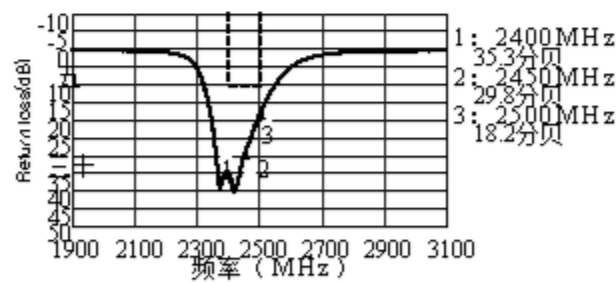
插入损失



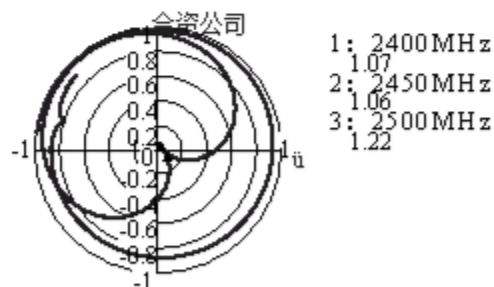
衰减



退货损失



V SWR



• 所有规格如有更改, 恕不另行通知。

多层片式带通滤波器

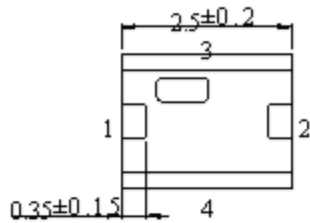
适用于蓝牙和2.4GHz W-LAN

符合RoHS指令

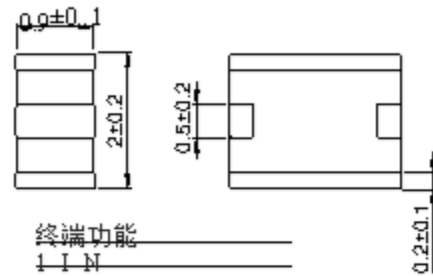
DEA系列DEA252450BT-2037C1

形状和尺寸

顶视图



底视图

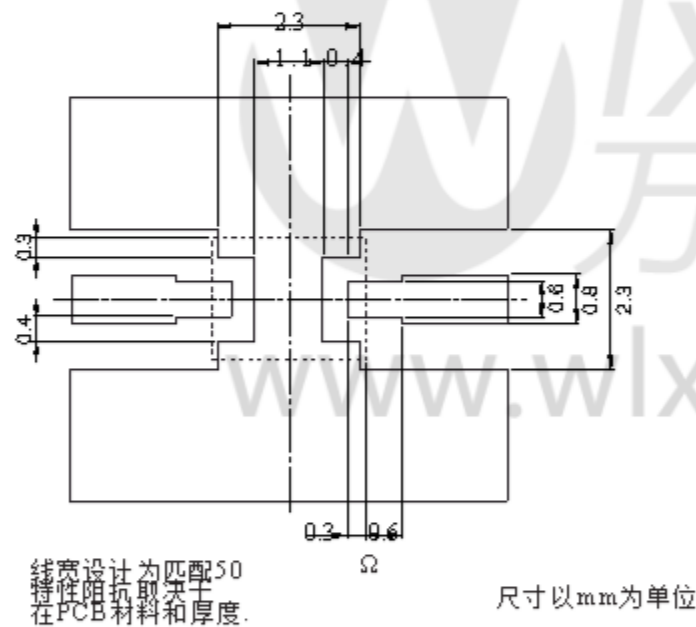


终端功能

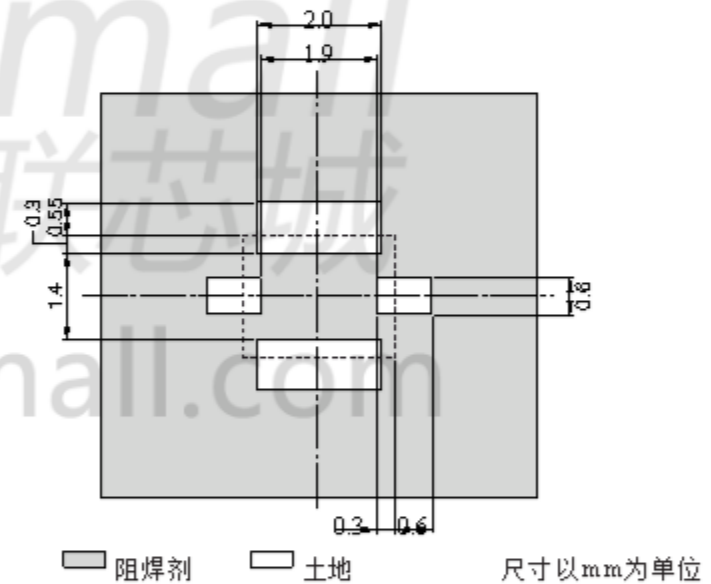
- 1 I N
- 2 OUT
- 3 GND
- 4 GND

尺寸以mm为单位

推荐的PC板图案 土地



焊锡抗蚀剂



电气特性

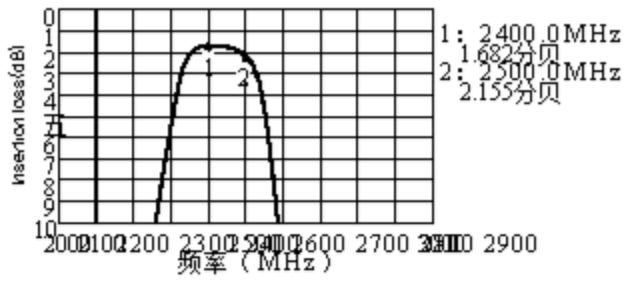
项目		最小值	典型值	最大值
中心频率	[2450MHz的]			
插入损失	[2400至2500MHz] (D b)	-	-	3
回报损失	[2400至2500MHz] (D b)	10	-	-
衰减	[880至915MHz] (D h)	43	-	-
	[1710至1990MHz] (D b)	24	-	-
	[2110至2170MHz] (D b)	14	-	-
	[2700MHz] (D h)	25	-	-
温度范围	[4800至5000MHz] (D b)	25	-	-
	操作 (C)	-40	-	+ 85
	存储 (C)	-40	-	+ 85

•Ta: +25°C

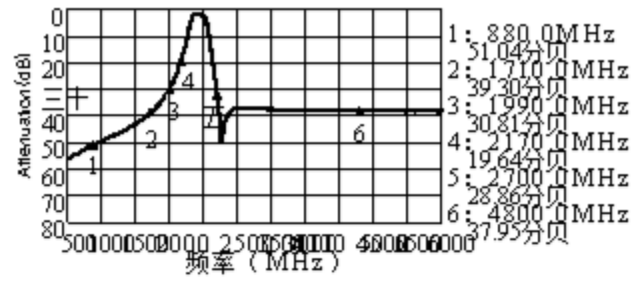
•符合RoHS指令：这意味着，根据欧盟指令2002/95/EC，铅，镉，汞，六价铬和除特殊用途外，尚未使用特定的溴系阻燃剂PBB和PBDE。

•所有规格如有更改，恕不另行通知。

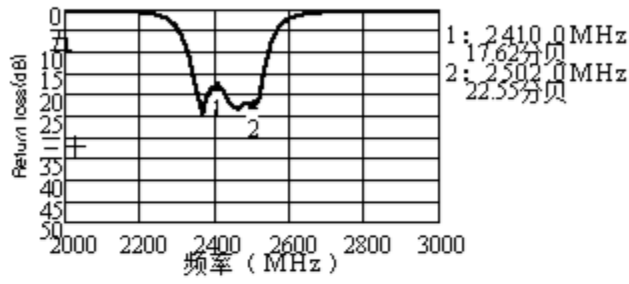
频率特性
插入损失



衰减



退货损失



V SWR

