



三端滤波器

对于电力线

ACH系列

ACH32C 型



ACH32C

[1206英寸] *

*尺寸代码JIS [EIA]

www.wxmall.com

使用这些产品的提醒

在使用这些产品之前，请务必要求交付规格。

安全提醒

使用这些产品时请注意安全设计的警告。

REMINDERS

- 储存期少于12个月.务必遵守储存条件（温度：5至40°C，湿度：10至75% RH 或更少）。
如果经过了存储时间，端子电极的焊接可能会恶化。
 - 请勿在有气体腐蚀（盐，酸，碱等）的环境中使用或存放。
 - 在焊接之前，一定要预热组件。
预热温度应设定为使焊料温度与芯片温度之间的温差
不超过150°C。
 - 安装后的焊接校正应在规格中确定的条件范围内。
如果过热，可能会发生短路，性能下降或使用寿命缩短。
 - 嵌入安装芯片的印刷电路板时，请确保芯片没有残余应力
印刷电路板的整体变形和部分变形，例如螺钉拧紧部分。
 - 电源接通时会发生自热（温度升高），因此公差应该足以满足设定的热里
设计。
 - 仔细地布置线圈以用于非磁屏蔽类型的电路板设计。
由于磁干扰可能会发生故障。
 - 使用腕带通过接地线释放身体内的静电。
 - 请勿将产品暴露在磁铁或磁场中。
 - 不要用于交付规范中规定内容之外的目的。
 - 本目录中列出的产品适用于一般电子设备（AV设备，电信）
设备，家电，游乐设备，电脑设备，个人设备，办公设备，计量
设备，工业机器人）在正常的操作和使用条件下。
产品的设计或保证不符合下列应用要求，其性能和/或性能
质量要求更严格的安全性或可靠性水平，或者其故障，故障或故障可能导致严重损坏
社会，个人或财产。
如果您打算在下列应用中使用产品，或者您有超出范围或条件的特殊要求
列在每个目录中，请与我们联系。
- | | |
|---|--|
| <ul style="list-style-type: none"> (1) 航空航天/航空设备 (2) 运输设备（汽车，电车，船舶等） (3) 医疗设备 (4) 发电控制设备 (5) 原子能相关设备 (6) 海床设备 (7) 运输控制设备 | <ul style="list-style-type: none"> (8) 公共信息处理设备 (9) 军事装备 (10) 电加热装置，燃烧设备 (11) 防灾/防止犯罪设备 (12) 安全设备 (13) 不被视为通用的其他应用程序 |
|---|--|
- 应用

在设计您的设备时，即使是通用应用，恳请您考虑保护
保护电路/设备或在您的设备中提供备用电路。

三端滤波器

对于电力线

产品与RoHS指令兼容
与无铅焊料兼容

ACH32C型概述

■ 特征

- T型EMC滤波器，可用于高电流电路。
- 通过将其用于稳定接地的电路，实现出色的衰减特性。
- 由于垂直安装设计，不需要安装空间，因此非常适合高密度电路。
- 保证的温度范围为-40至+125°C，因此可以在恶劣的环境条件下使用。
- 在回流焊接条件下使用本产品。

■ 应用

- HE设备（电视机，录像机，CD播放机，电子乐器，个人电脑等）
- OA设备（电脑，终端，传真机等）
- FA设备（机器人，数控机床，过程控制器等）
- AE设备（汽车导航系统等）

■ 零件号码结构

ACH	32C	-	100	-	T	001
系列名称	长×宽×高尺寸 (毫米)		电容 (pF) 的		包装风格	内部代码
	32C 3.2×1.6×2.1		100 10 103 10000		T 大坪	001

■ 操作温度范围，包装数量，产品重量

类型	温度范围		包装数量 (个/盘)	个人体重 (毫克)
	操作温度 (°C)	存储温度 (°C)		
ACH32C	-40至+125	-40至+125	2000	70

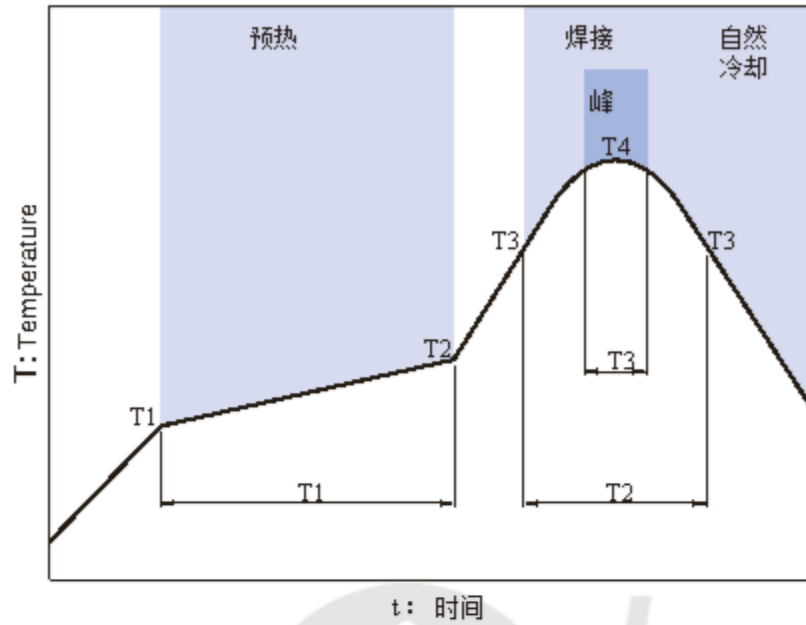
存储温度范围适用于电路板安装后。

○ RoHS指令兼容产品：有关RoHS指令兼容产品的更多详细信息，请参阅以下内容。<http://product.tdk.com/en/environment/rohs/>

⚠ 请务必要求提供交货规格，以提供有关产品功能和规格的更多详细信息，以便正确和安全地使用。
请注意，由于升级等原因，内容可能会有所变化，恕不另行通知。

ACH32C型

■ 推荐的回流曲线

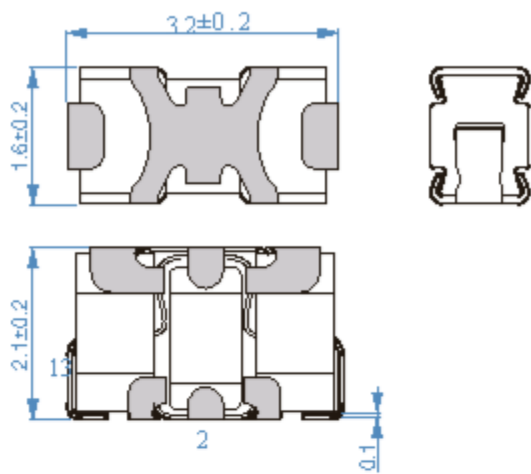


预热			焊接		峰	
温度	T1	时间	温度	时间	温度	时间
150℃	180℃	T1	T3	T2	T4	T3
		60至120秒	230℃	30至60年代	250至260℃	最多10s.

www.wlxml.com

ACH32C型

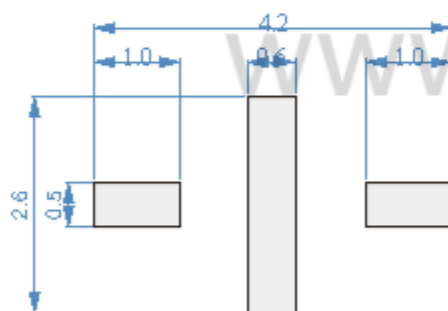
■形状和尺寸



尺寸以mm为单位

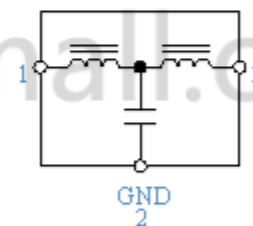


■推荐的土地模式



尺寸以mm为单位

■电路原理图



• 无极性

ACH32C型

■ 电气特性

□ 特性规格表

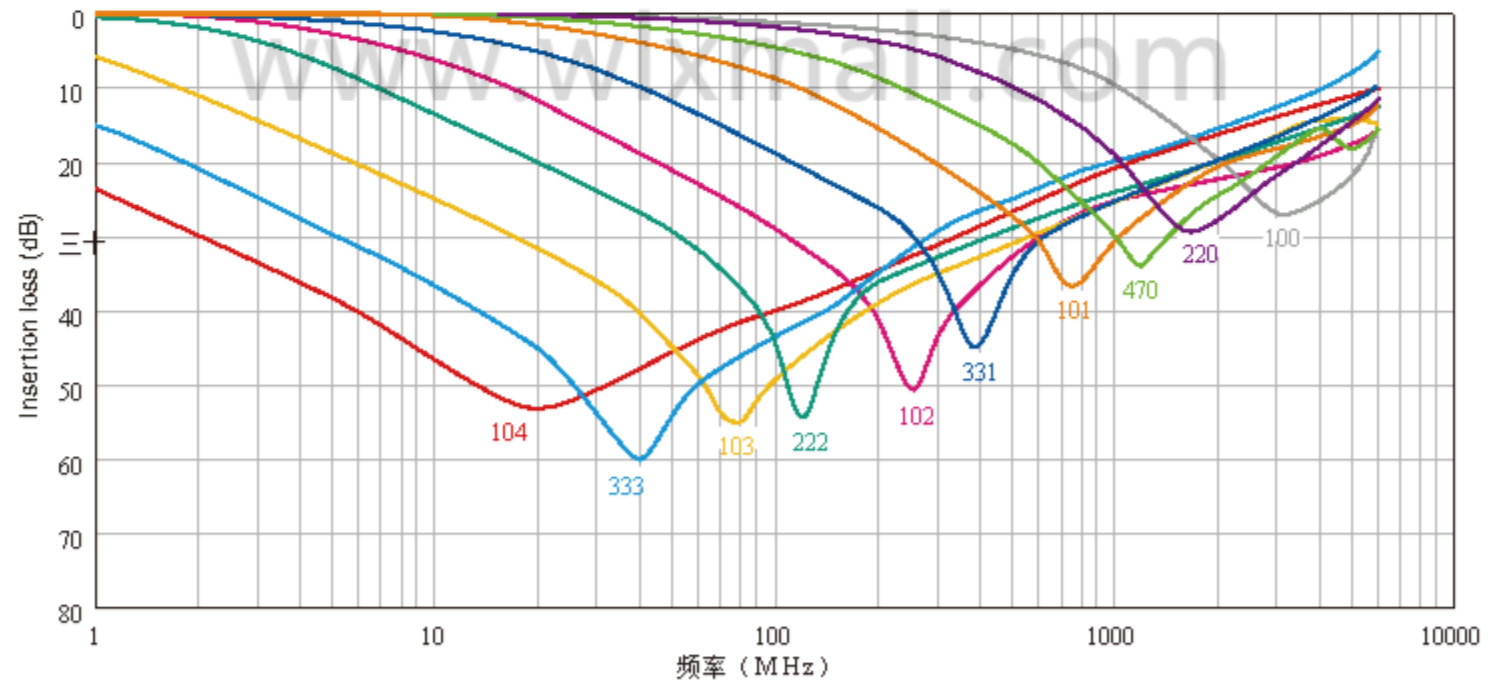
额定电压 (V) 最大.	额定电流 (A) 最大.	绝缘电阻 (M) 分钟.	直流电阻 (M) 最大.	保证 插入损失 (Db)	保证 频率带宽 (MHz) 的	部件号
50	6	100	2	-15	2000至6000	ACH32C-100-T001
50	6	100	2	-15	1300至2500	ACH32C-220-T001
50	6	100	2	-15	650至2500	ACH32C-470-T001
50	6	100	2	-20	450至1300	ACH32C-101-T001
50	6	100	2	-20	200至800	ACH32C-331-T001
50	6	100	2	-25	100至350	ACH32C-102-T001
50	6	100	2	-25	55至300	ACH32C-222-T001
50	6	100	2	-25	30至200	ACH32C-103-T001
50	6	100	2	-25	10至300	ACH32C-333-T001
50	6	100	2	-25	3.5至200	ACH32C-104-T001

○ 测量设备

测量项目	产品编号	生产厂家
插入损失	E5071B	安捷伦科技
直流电阻	4338A	安捷伦科技
绝缘电阻	4339A	安捷伦科技

*可以使用等效的测量设备。

□ 插入损失 VS. 频率特性



○ 测量设备

产品编号	生产厂家
E5071B	安捷伦科技

*可以使用等效的测量设备。

⚠ 请务必要求提供交货规格，以提供有关产品功能和规格的更多信息，以便正确和安全地使用。
 请注意，由于升级等原因，内容可能会有所变化，恕不另行通知。

