



2015年1月

## 标准电路用电感器

绕线铁氧体

NLV-PF系列

NLV25-PF型

---

NLV25-PF

2520 [1008英寸] \*

\*尺寸代码JIS [EIA]

lxmall  
万联芯城  
www.wxmall.com

## 使用这些产品的提示

在使用这些产品之前，请务必要求交付规格。

### 安全提示

使用这些产品时，请注意安全设计的警告。

#### REMINDERS

- 储存期少于6个月。确保按照存放条件（温度：5至40°C，湿度：10至75% RH或减）。  
如果存储时间过去，端子电极的焊接可能劣化。
- 不要在有气体腐蚀（盐，酸，碱等）的情况下使用或存放。
- 焊接前，请务必预热部件。  
预热温度应设置为使焊锡温度和芯片温度之间的温差  
不超过150°C。
- 安装后的焊接修正应在规格中确定的条件范围内。  
如果过热，可能会发生短路，性能恶化或寿命缩短。
- 当将嵌入芯片的印刷电路板嵌入到一个集合中时，确保由于不会给芯片带来残余应力  
印刷电路板的整体变形和部分变形，例如在螺纹紧固部分。
- 当电源接通时，会发生自热（温度升高），因此设定热量的公差应足够  
设计。
- 仔细布置线圈，用于非磁屏蔽型电路板设计。  
由于磁干扰可能会发生故障。
- 使用腕带通过接地线排出身体的静电。
- 请勿将产品暴露于磁铁或磁场。
- 不要用于交付规范中规定的内容之外的目的。
- 本产品目录中列出的产品适用于通用电子设备（AV设备，电讯业务）  
设备，家电，娱乐设备，电脑设备，个人设备，办公设备，测量  
设备，工业机器人）在正常运行和使用条件下。  
产品不是设计或保证满足下列应用程序的要求，其性能和/或  
质量要求更严格的安全或可靠性水平，或其故障，故障或故障可能导致严重损坏  
社会，人或财产。  
如果您打算在以下列出的应用程序中使用产品，或者您有超出范围或条件的特殊要求  
在每个目录中列出，请与我们联系。

- (1) 航空航天/航空设备
- (2) 运输设备（汽车，电力，船舶等）
- (3) 医疗器械
- (4) 发电控制设备
- (5) 原子能相关设备
- (6) 海底设备
- (7) 运输控制设备

- (8) 公共信息处理设备
- (9) 军事装备
- (10) 电加热设备，燃烧设备
- (11) 防灾/犯罪预防设备
- (12) 安全设备
- (13) 其他不被视为通用目的的应用程序  
应用

在设计您的设备时，即使是通用应用程序，也请您考虑到安全性  
保护电路/设备或在您的设备中提供备用电路。

## 标准电路用电感器

产品符合RoHS指令

绕线铁氧体

无卤

兼容无铅焊料

## NLV25-PF型概述

## ■ 特征

- 用于标准电路的树脂模型型绕线电感器。
- 符合J (±5%) 公差E-12系列, 可满足严格的L公差要求的应用, 如滤波电路。
- 在工作温度范围内具有优异的电感温度特性。

## ■ 应用

- 智能仪表, AV设备, xDSL, 移动基站, 工业等通信基础设施的电子设备, 其他

## ■ 零件编号

NLV	25	†	010	†	PF
系列名称	L×W×H尺寸 (毫米)	包装风格	电感 (μH)	电感 公差	内部代码
	25   2.5×2.0×1.8	†   大坪	010   0.01 R10   0.1 1R0   1 100   10 101   100	†   ±5%	PF   兼容RoHS 指令, 豁免 规定适用

## ■ 操作温度范围, 包装数量, 产品重量

类型	温度范围		包装数量	个体体重
	操作 温度 (C)	存储 温度 (C)	(个/盘)	(毫克)
NLV25-PF	-40至+105	-40至+105	2000	25

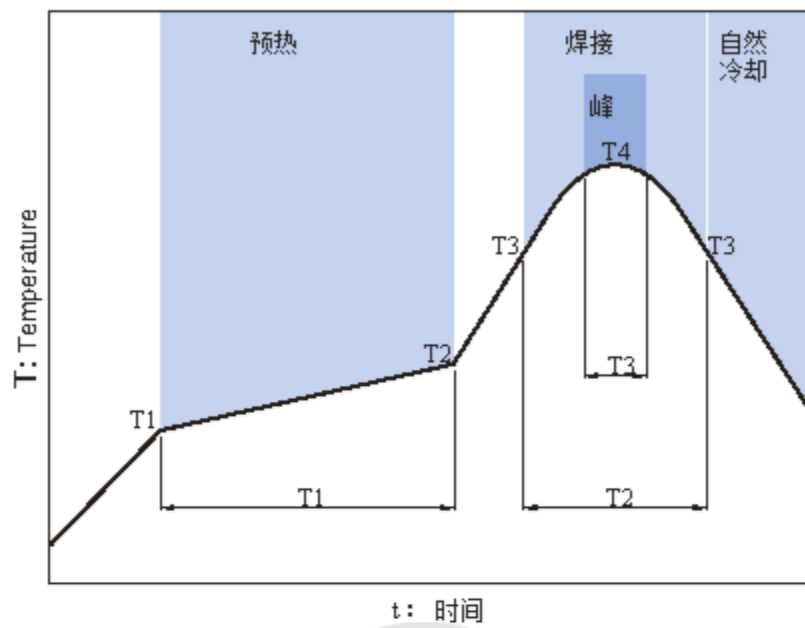
工作温度范围包括自升温。  
存储温度范围是在电路板安装后。

- 符合RoHS指令的产品: 有关符合RoHS指令的产品的更多信息, 请参阅以下内容: <http://product.tdk.com/en/environment/rohs/>
- 无卤素: 表明Cl含量低于900ppm, Br含量低于900ppm, Cl和Br总含量小于1500ppm。

⚠ 请确保要求提供有关产品特性和规格的更多细节的交货规范, 以便正确和安全使用。  
请注意, 由于升级等原因, 内容可能会发生变更, 恕不另行通知。

## NLV25-PF型

### ■ 推荐的反向配置文件



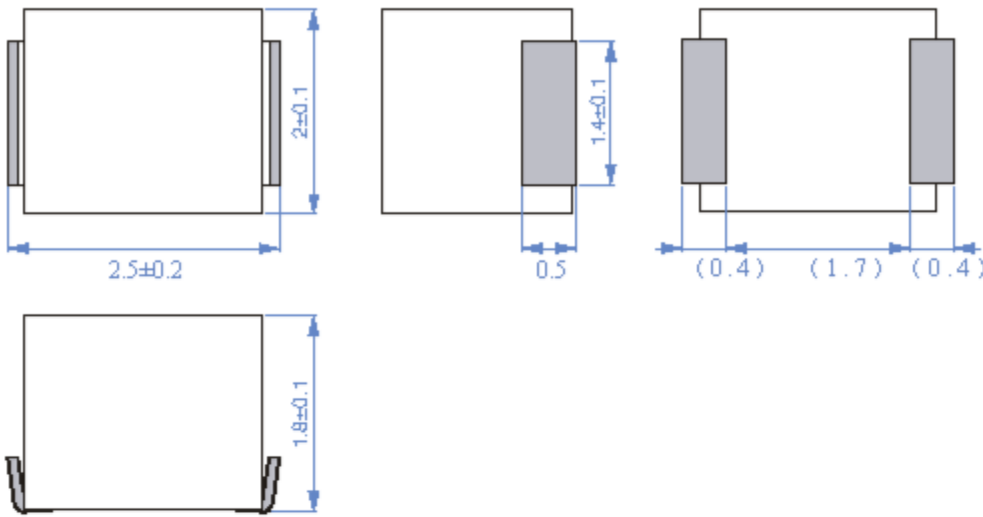
预热			焊接		峰	
温度	时间		温度	时间	温度	时间
T1	T2	T1	T3	T2	T4	T3
15.0℃	18.0℃	90到120秒	23.0℃	40多岁	25.5℃	最多10秒

www.wlxml.com

⚠ 请确保要求提供有关产品特性和规格的更多细节的交货规范，以便正确和安全使用。  
 请注意，由于升级等原因，内容可能会发生变更，恕不另行通知。

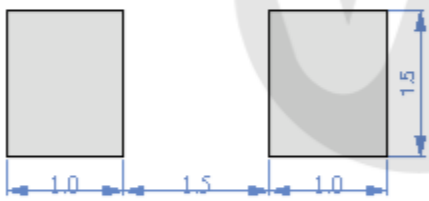
# NLV25-PF型

## ■形状和尺寸



尺寸单位：mm

## ■推荐的土地模式



尺寸单位：mm

*lxmall*  
万联芯城  
www.wlxmall.com

⚠ 请确保要求提供有关产品特性和规格的更多细节的交货规范，以便正确和安全使用。  
 请注意，由于升级等原因，内容可能会发生变更，恕不另行通知。

## NLV25-PF型

## ■电气特性

## □特性规格表

大号	Q	L, Q 测量 频率	自谐振 频率	直流电阻	额定电流	部件号	
( $\mu\text{H}$ )	公差	分钟	(MHz) 的	( $\Omega$ ) 最大	(mA) 的最大值		
0.01	$\pm 5\%$	15	100	2150	0.26	530	NLV25T-010J-PF
0.012	$\pm 5\%$	15	100	2050	0.27	500	NLV25T-012J-PF
0.015	$\pm 5\%$	15	100	2000	0.29	480	NLV25T-015J-PF
0.018	$\pm 5\%$	15	100	1850	0.31	450	NLV25T-018J-PF
0.022	$\pm 5\%$	15	100	1650	0.37	420	NLV25T-022J-PF
0.027	$\pm 5\%$	15	100	1550	0.4	410	NLV25T-027J-PF
0.033	$\pm 5\%$	20	100	1450	0.42	400	NLV25T-033J-PF
0.039	$\pm 5\%$	20	100	1350	0.45	380	NLV25T-039J-PF
0.047	$\pm 5\%$	20	100	1200	0.5	360	NLV25T-047J-PF
0.056	$\pm 5\%$	20	100	1100	0.6	340	NLV25T-056J-PF
0.068	$\pm 5\%$	20	100	1050	0.65	320	NLV25T-068J-PF
0.082	$\pm 5\%$	20	100	900	0.75	300	NLV25T-082J-PF
0.1	$\pm 5\%$	20	100	800	0.8	280	NLV25T-R10J-PF
0.12	$\pm 5\%$	三十	25.2	700	0.9	250	NLV25T-R12J-PF
0.15	$\pm 5\%$	三十	25.2	550	0.35	500	NLV25T-R15J-PF
0.18	$\pm 5\%$	三十	25.2	500	0.4	460	NLV25T-R18J-PF
0.22	$\pm 5\%$	三十	25.2	450	0.5	430	NLV25T-R22J-PF
0.27	$\pm 5\%$	三十	25.2	425	0.55	420	NLV25T-R27J-PF
0.33	$\pm 5\%$	三十	25.2	400	0.6	400	NLV25T-R33J-PF
0.39	$\pm 5\%$	三十	25.2	375	0.65	375	NLV25T-R39J-PF
0.47	$\pm 5\%$	三十	25.2	350	0.68	350	NLV25T-R47J-PF
0.56	$\pm 5\%$	三十	25.2	325	0.75	325	NLV25T-R56J-PF
0.68	$\pm 5\%$	三十	25.2	300	0.85	300	NLV25T-R68J-PF
0.82	$\pm 5\%$	三十	25.2	260	1	260	NLV25T-R82J-PF
1	$\pm 5\%$	三十	7.96	245	1.1	245	NLV25T-1R0J-PF
1.2	$\pm 5\%$	三十	7.96	230	1.2	230	NLV25T-1R2J-PF
1.5	$\pm 5\%$	三十	7.96	182	1.3	220	NLV25T-1R5J-PF
1.8	$\pm 5\%$	三十	7.96	135	1.45	210	NLV25T-1R8J-PF
2.2	$\pm 5\%$	三十	7.96	105	1.55	200	NLV25T-2R2J-PF
2.7	$\pm 5\%$	三十	7.96	70	1.7	195	NLV25T-2R7J-PF
3.3	$\pm 5\%$	三十	7.96	55	1.9	185	NLV25T-3R3J-PF
3.9	$\pm 5\%$	三十	7.96	48	2.1	180	NLV25T-3R9J-PF
4.7	$\pm 5\%$	三十	7.96	43	2.3	175	NLV25T-4R7J-PF
5.6	$\pm 5\%$	25	7.96	42	2.5	170	NLV25T-5R6J-PF
6.8	$\pm 5\%$	25	7.96	39	2.7	165	NLV25T-6R8J-PF
8.2	$\pm 5\%$	25	7.96	36	3.05	160	NLV25T-8R2J-PF
10	$\pm 5\%$	25	2.52	33	3.5	155	NLV25T-100J-PF
12	$\pm 5\%$	25	2.52	三十	3.8	150	NLV25T-120J-PF
15	$\pm 5\%$	25	2.52	26	4.4	140	NLV25T-150J-PF
18	$\pm 5\%$	25	2.52	24	4.8	130	NLV25T-180J-PF
22	$\pm 5\%$	25	2.52	22	5.5	125	NLV25T-220J-PF
27	$\pm 5\%$	25	2.52	21	6.3	115	NLV25T-270J-PF
33	$\pm 5\%$	25	2.52	20	7.1	110	NLV25T-330J-PF
39	$\pm 5\%$	20	2.52	18	9.5	90	NLV25T-390J-PF
47	$\pm 5\%$	20	2.52	17	11.1	80	NLV25T-470J-PF
56	$\pm 5\%$	20	2.52	16	12.1	75	NLV25T-560J-PF
68	$\pm 5\%$	20	2.52	15	16.6	70	NLV25T-680J-PF
82	$\pm 5\%$	20	2.52	13	19	66	NLV25T-820J-PF
100	$\pm 5\%$	15	0.796	12	21	60	NLV25T-100J-PF

额定电流:  $I_{dc1}$ 或 $I_{dc2}$ 的值较小。

$I_{dc1}$ : 当基于电感变化率(低于初始L值10%)时,

$I_{dc2}$ : 当温度升高时(通过自加热升温20°C)

## ○测量设备

测量项目	产品编号	生产厂家
L, Q	4191A + 16092A	安捷伦科技
自谐振频率	8753C	安捷伦科技
直流电阻	VP-2941A	松下

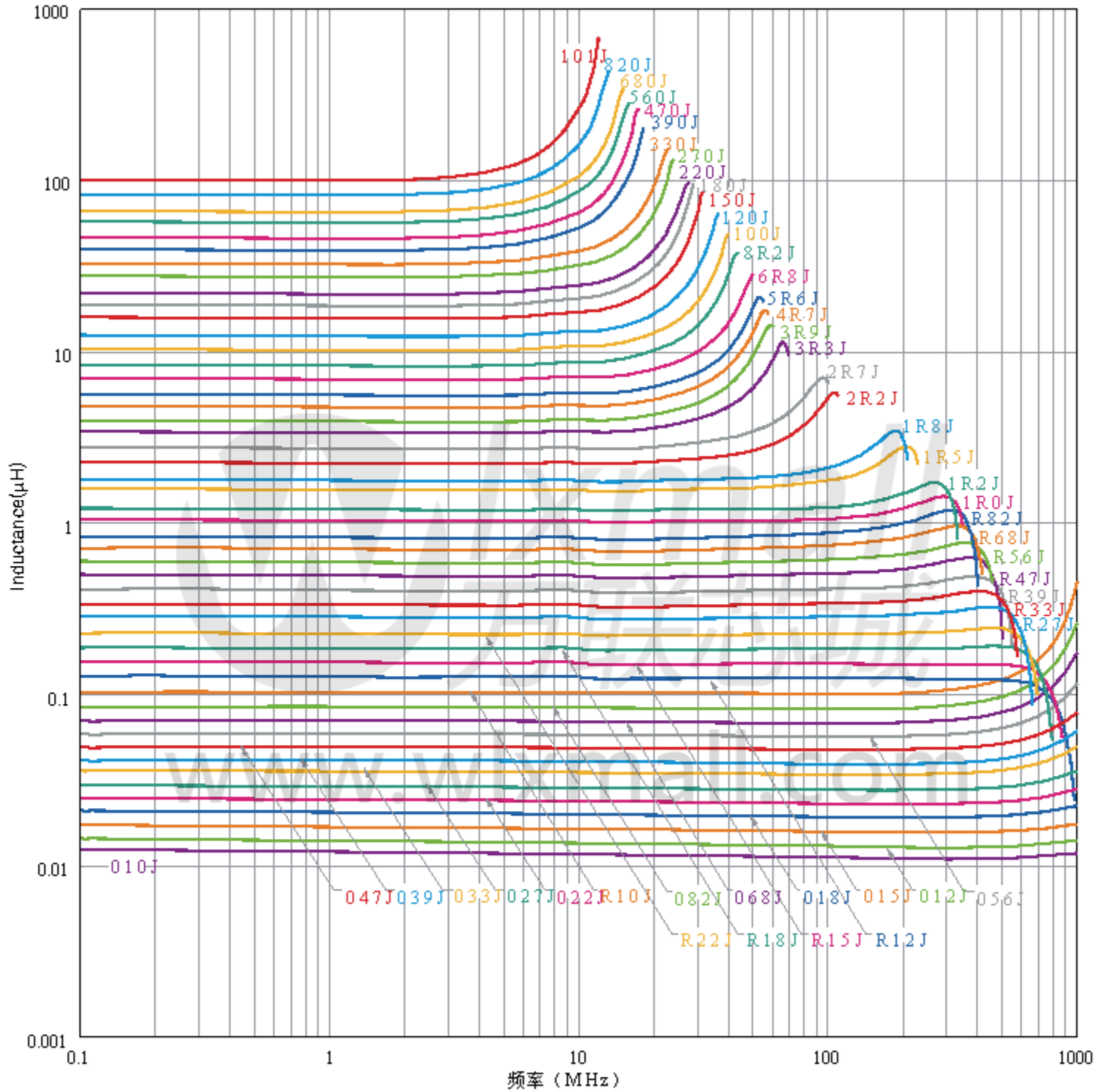
\*可以使用等效的测量设备。

⚠ 请确保要求提供有关产品特性和规格的更多细节的交货规范, 以便正确和安全使用。  
 请注意, 由于升级等原因, 内容可能会发生变更, 恕不另行通知。

# NLV25-PF型

## ■电气特性

### □L频率特性图



○测量设备

产品编号	生产厂家
4291A	安捷伦科技
4294A	安捷伦科技

\*可以使用等效的测量设备。

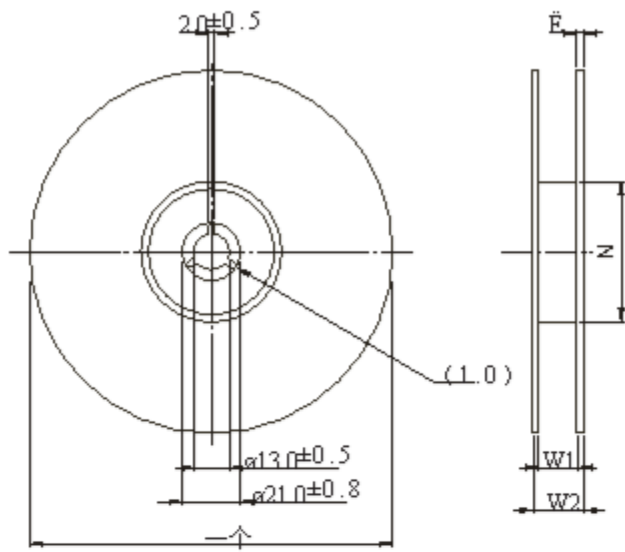
⚠ 请确保要求提供有关产品特性和规格的更多细节的交货规范，以便正确和安全使用。  
请注意，由于升级等原因，内容可能会发生变更，恕不另行通知。



# NLV25-PF型

## ■ 包装风格

### □ 卷尺寸

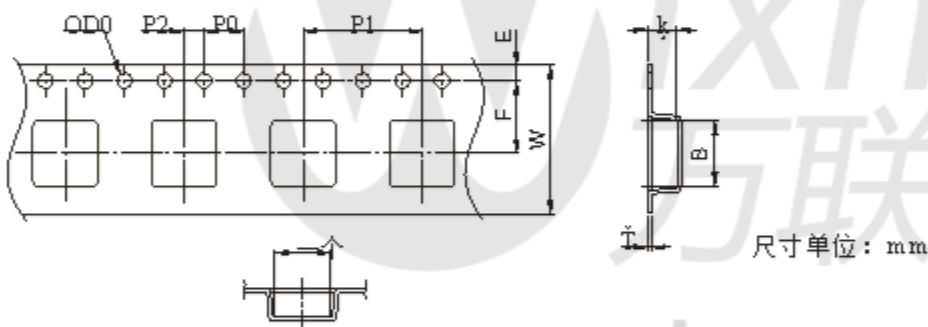


类型	一个	W1	W2	φ	E
NLV25-PF	∅180	9	13	∅60	0.5

\*这些值是典型值。

尺寸单位：mm

### □ 胶带尺寸



尺寸单位：mm

类型	一个	Z	OD0	E	F	P0	P1	P2	w^	k	T
NLV25-PF	2.3	2.7	1.5 + 0.1	10.75±0.1	3.50±0.05	4.00±0.10	4.00±0.10	2.00±0.05	8.00±0.30	0.4	

⚠ 请确保要求提供有关产品特性和规格的更多细节的交货规范，以便正确和安全使用。  
 请注意，由于升级等原因，内容可能会发生变更，恕不另行通知。