



电源电路用电感器

伤口金属

SPM系列

SPM6530 型



SPM6530

www.wxmall.com

使用这些产品的提醒

在使用这些产品之前，请务必要求交付规格。

安全提醒

使用这些产品时请注意安全设计的警告。

REMINDERS

- 储存期少于12个月.务必遵守储存条件（温度：5至40°C，湿度：10至75% RH 或更少）。
如果经过了存储时间，端子电极的焊接可能会恶化。
 - 请勿在有气体腐蚀（盐，酸，碱等）的环境中使用或存放。
 - 在焊接之前，一定要预热组件。
预热温度应设定为使焊料温度与芯片温度之间的温差
不超过150°C。
 - 安装后的焊接校正应在规格中确定的条件范围内。
如果过热，可能会发生短路，性能下降或使用寿命缩短。
 - 嵌入安装芯片的印刷电路板时，请确保芯片没有残余应力
印刷电路板的整体变形和部分变形，例如螺钉拧紧部分。
 - 电源接通时会发生自热（温度升高），因此公差应该足以满足设定的热里
设计。
 - 仔细地布置线圈以用于非磁屏蔽类型的电路板设计。
由于磁干扰可能会发生故障。
 - 使用腕带通过接地线释放身体内的静电。
 - 请勿将产品暴露在磁铁或磁场中。
 - 不要用于交付规范中规定内容之外的目的。
 - 本目录中列出的产品适用于一般电子设备（AV设备，电信）
设备，家电，游乐设备，电脑设备，个人设备，办公设备，计量
设备，工业机器人）在正常的操作和使用条件下。
产品的设计或保证不符合下列应用要求，其性能和/或性能
质量要求更严格的安全性或可靠性水平，或者其故障，故障或故障可能导致严重损坏
社会，个人或财产。
如果您打算在下列应用中使用的产品，或者您有超出范围或条件的特殊要求
列在每个目录中，请与我们联系。
- | | |
|---|---|
| <ul style="list-style-type: none"> (1) 航空航天/航空设备 (2) 运输设备（汽车，电车，船舶等） (3) 医疗设备 (4) 发电控制设备 (5) 原子能相关设备 (6) 海床设备 (7) 运输控制设备 | <ul style="list-style-type: none"> (8) 公共信息处理设备 (9) 军事装备 (10) 电加热装置，燃烧设备 (11) 防灾/防止犯罪设备 (12) 安全设备 (13) 不被视为通用的其他应用程序
应用 |
|---|---|

在设计您的设备时，即使是通用应用，恳请您考虑保护
保护电路/设备或在您的设备中提供备用电路。

电源电路用电感器

伤口金属

产品与RoHS指令兼容

无卤

与无铅焊料兼容

SPM6530类型概述

■ 特征

- 用于使用金属磁性材料的电源电路的磁屏蔽型绕线电感器。
- 低调的产品。
- 与铁氧体绕线型电感相比，可以实现大电流，低Rdc和紧凑性。
- 高温环境下电感变化量小，具有良好的直流叠加特性。
- 金属磁性材料被使用，并且结构具有集成的模制线圈，因此与核心粘合剂线圈相比，噪音噪声低。

■ 应用

智能手机，平板终端，笔记本电脑，硬盘驱动器，服务器，VRM，紧凑型电源模块等

■ 零件号码结构

SPM	6530	T	-	R25	中号	230
系列名称	长×宽×高尺寸 (mm最大)	包装风格		电感 (μH)	电感 公差	内部 码
	6530 7.1×6.5×3.0	T 大坪		R25 0.25 1R0 1.0 4R7 4.7	中号 $\pm 20\%$	

■ 操作温度范围，包装数量，产品重量

类型	温度范围		包装数量 (个/盘)	个人体重 (G)
	工作温度 ($^{\circ}\text{C}$)	存储 温度 ($^{\circ}\text{C}$)		
SPM6530	-40至+125	-40至+125	1000	0.656

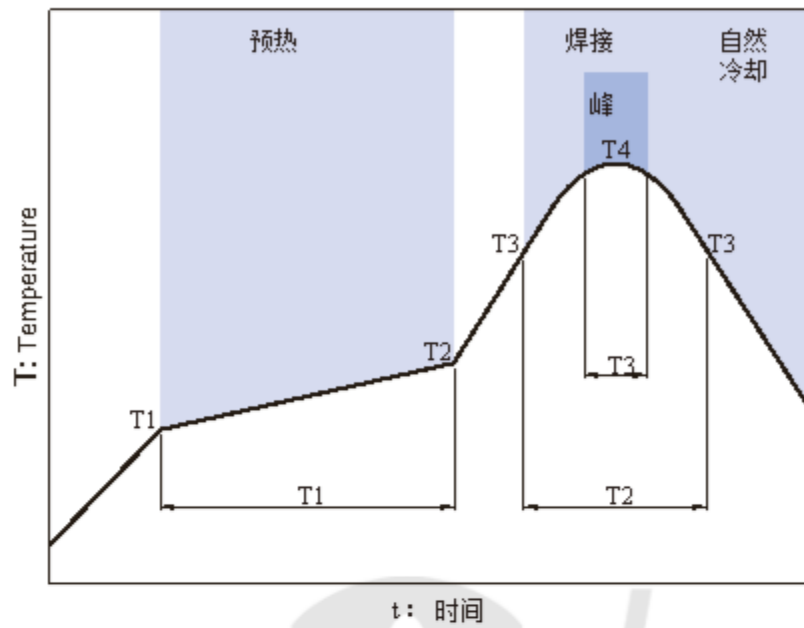
工作温度范围包括自身温度上升。
存储温度范围适用于电路板安装后。

- RoHS指令兼容产品：有关RoHS指令兼容产品的更多详细信息，请参阅以下内容。<http://product.tdk.com/en/environment/rohs/>
- 无卤：表示Cl含量小于900ppm，Br含量小于900ppm，Cl和Br总含量小于1500ppm。

⚠ 请务必要求提供交货规格，以提供有关产品功能和规格的更多详细信息，以便正确和安全地使用。
请注意，由于升级等原因，内容可能会有所变化，恕不另行通知。

SPM6530型

■ 推荐的回流曲线

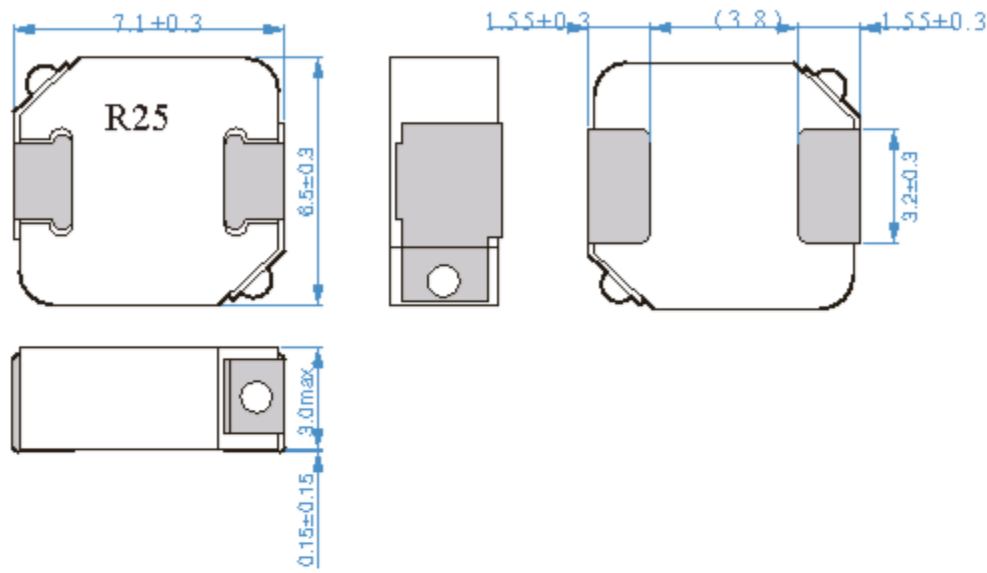


预热			焊接		峰	
温度	T2	时间	温度	时间	温度	时间
T1	T2	T1	T3	T2	T4	T3
150℃	180℃	120秒	230℃	30多岁	260℃	最多10s

www.wlxml.com

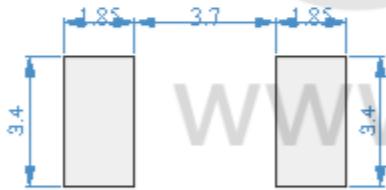
SPM6530型

■形状和尺寸



尺寸以mm为单位

■推荐的土地模式



尺寸以mm为单位

SPM6530型

■电气特性

□特性规格表

大号	L测量 频率		直流电阻		额定电流		部件号
	(μH)	公差	(M) 最大.	(M) typ.	ISAT (A) 典型值.	ITEMP (A) 典型值.	
0.25	$\pm 20\%$	100	2.31	2.1	28.5	23	SPM6530T-R25M230
0.47	$\pm 20\%$	100	3.63	3.3	20.5	20	SPM6530T-R47M170
0.68	$\pm 20\%$	100	5.39	4.9	16.6	16	SPM6530T-R68M140
1.0	$\pm 20\%$	100	7.81	7.1	14.1	13	SPM6530T-1R0M120
1.5	$\pm 20\%$	100	10.67	9.7	11.5	11	SPM6530T-1R5M100
2.2	$\pm 20\%$	100	19	17.3	8.4	8.2	SPM6530T, 2R2M
3.3	$\pm 20\%$	100	29.7	27	7.3	6.8	SPM6530T, 3R3M
4.7	$\pm 20\%$	100	39.4	35.8	6.2	5.6	SPM6530T, 4R7M

额定电流: Isat或Itemp的较小值.

Isat: 当根据电感变化率(比初始值低20%)时,

Itemp: 根据温度升高(自热时升温40°C)

清洁剂不能用于这些产品.

○测量设备

测量项目	产品编号	生产厂家
大号	4284A	是德科技
直流电阻	AX-111A	ADEX
额定电流Isat	4284A + 42841A + 42842C	是德科技

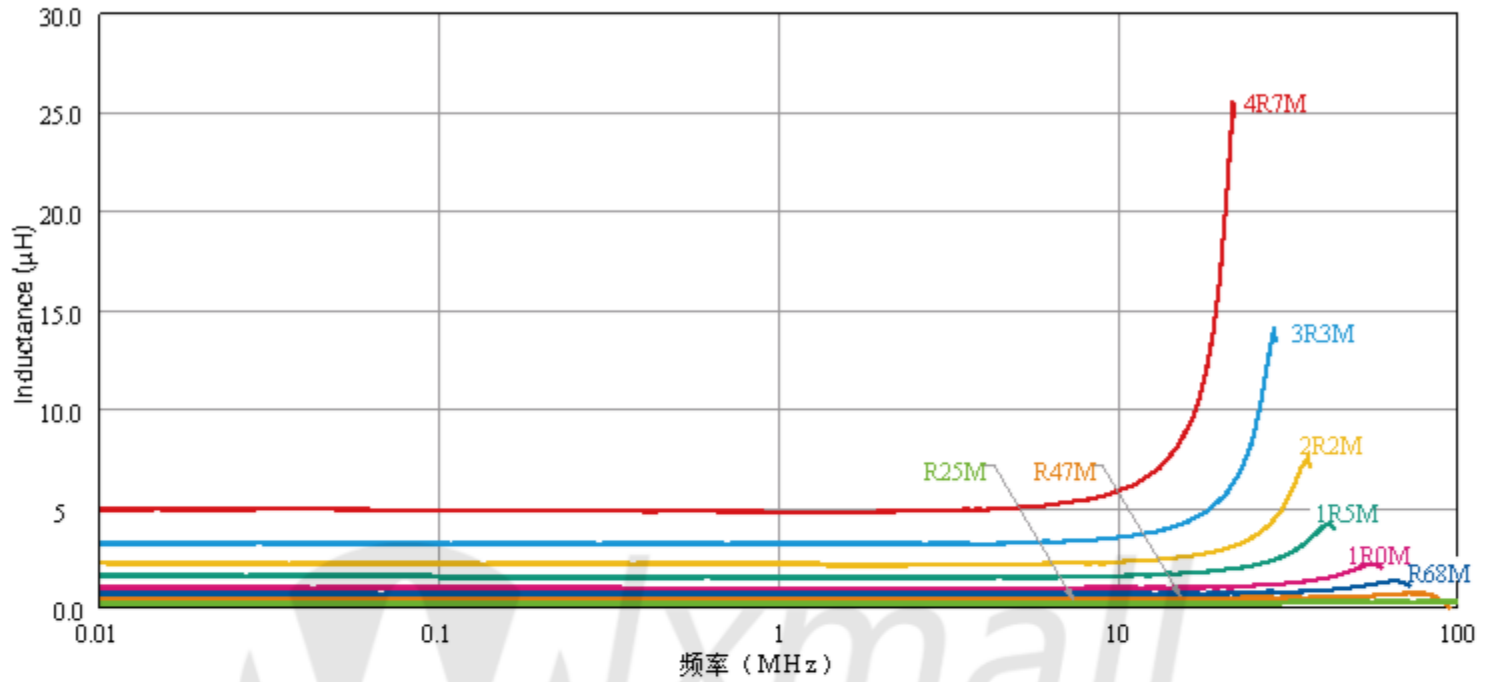
*可以使用等效的测量设备.

www.wlxmall.com

SPM6530型

■电气特性

□L频率特性图



○测量设备

产品编号

4294A

生产厂家

是德科技

*可以使用等效的测量设备。

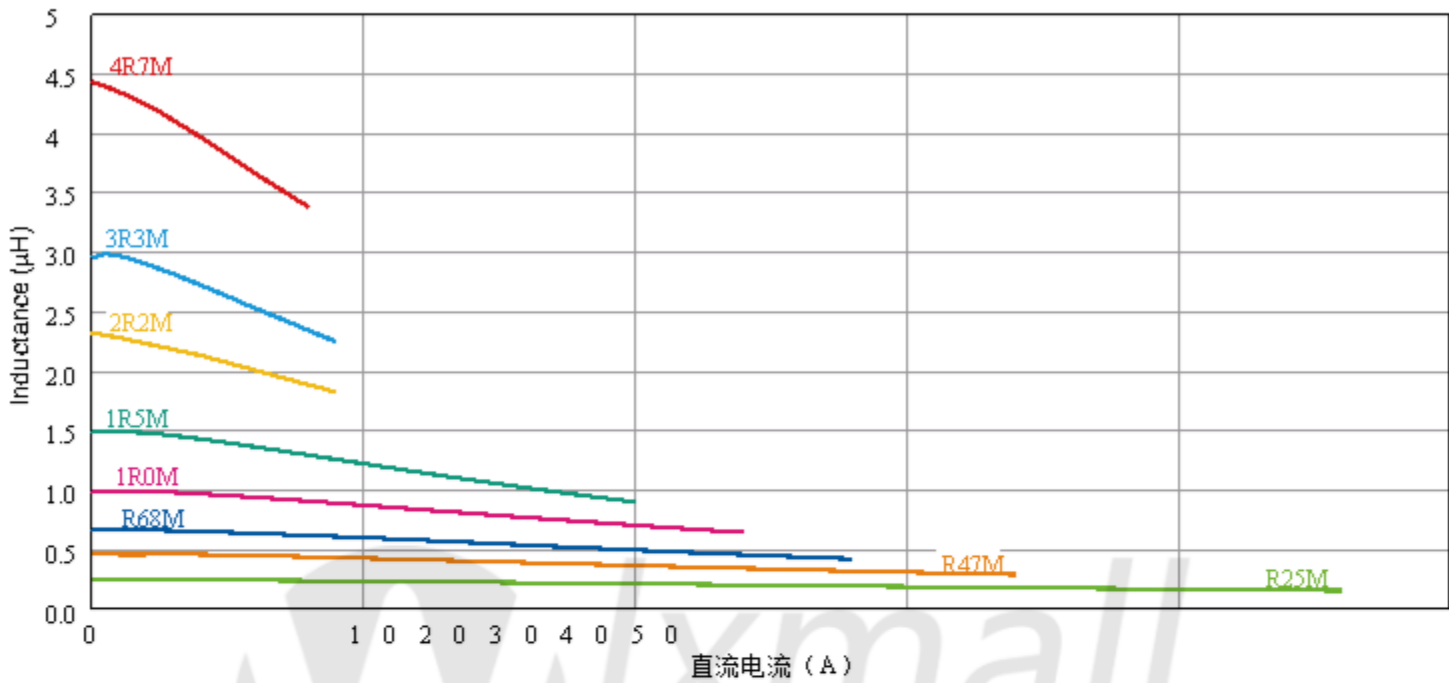
www.wlxmall.com

△请务必要求提供交货规格，以提供有关产品功能和规格的更多详细信息，以便正确和安全地使用。
请注意，由于升级等原因，内容可能会有所变化，恕不另行通知。

SPM6530型

■电气特性

□电感VS.直流偏置特性图



○测量设备

产品编号	生产厂家
4284A + 42841A + 42842	是德科技

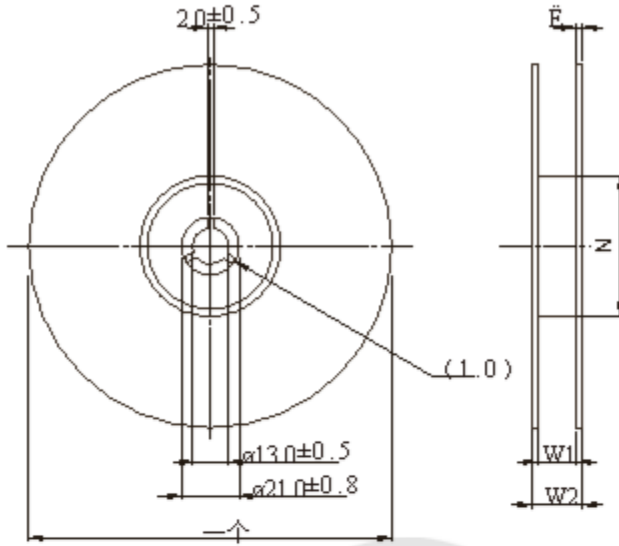
*可以使用等效的测量设备。

www.wlxmall.com

SPM6530型

■ 包装风格

□ 卷尺尺寸

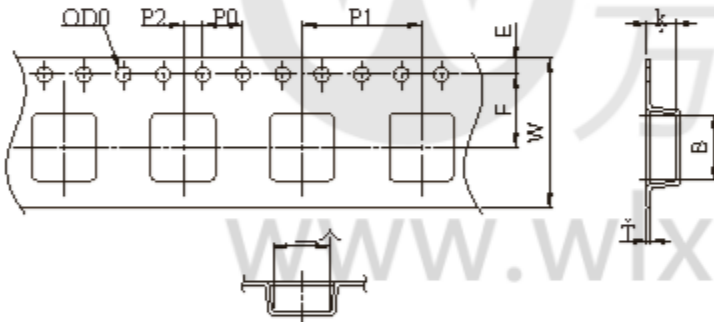


类型	一个	W1	W2	h	E
SPM6530	φ330	20.4	20.4	φ100	2.0

*这些值是典型值。

尺寸以mm为单位

□ 带尺寸



尺寸以mm为单位

类型	一个	乙	OD0	E	F	P0	P1	P2	w^	k	T
SPM6530	7.4	7.6	1.5 + 0.1 / 1.075 ± 0.1	7.5 ± 0.1	4.0 ± 0.1	12.0 ± 0.1	2.0 ± 0.1	16.0 ± 0.3	3.6	0.4	

△ 请务必要求提供交货规格，以提供有关产品功能和规格的更多详细信息，以便正确和安全地使用。
 请注意，由于升级等原因，内容可能会有所变化，恕不另行通知。