

## 固态继电器

## G3MB

低成本超小型PCB安装  
2安培单列直插式封装 (SIP) SSR

- 底部比G3M小约3倍。
- 低成本“SIP”封装可切换至2A负载。
- 可选配内置缓冲电路和输入电阻。
- 两个足迹可用于设计灵活性。
- G3MB-202PEG-4-DC20MA直接穿过  
摩托罗拉MOC2A-60系列电源三端双向可控硅开关。



## 订购信息

不适用于新设计.计划停止2010年4月.

订购: 在部件号末尾指定输入电压.例如: G3MB-202P-DC24

隔离	产里 终桌站 沂青	零 交叉	输入 电阻	内建的 缓冲器 电路	额定输出 加载	额定 输入 电压	模型
可控硅	7.62毫米	是	是	是	2 A在100到240 VAC	5 VDC	G3MB-202P
		没有				12 VDC	
						24 VDC	
					2 A在100到240 VAC	5 VDC	G3MB-202PL
		12 VDC					
		24 VDC					
	5.08毫米	是	是	是	2 A在100到240 VAC	5 VDC	G3MB-202P-4
		没有				12 VDC	
						24 VDC	
					2 A在100到240 VAC	5 VDC	G3MB-202PL-4
		12 VDC					
		24 VDC					
	是	没有	没有	2 A在100到240 VAC	不适用* (见注)	G3MB-202PEG-4-DC20MA	
	没有	没有	没有	2 A在100到240 VAC	不适用* (见注)	G3MB-202PLEG-4-DC20MA	

注: 1.对于没有指定输入电压的版本, 必须将一个限流电阻与输入串联.请参阅LED驱动器规格和建议.

2.可用TUV版本.订购经VDE (TUV) 认证的型号时, 请将“-UTU”添加到上表中给出的型号中.

## 产品规格

### ■输入额定值

#### 带输入电阻的型号

额定电压	工作范围	输入阻抗 (-UTU型号)	电压水平	
			必须经营 电压	必须发布 电压
5 VDC	4至6 VDC	440 Ω±20% (300Ω±20%)	最大4 VDC.	1 VDC分钟.
12 VDC	9.60至14.40 VDC	1KΩ±20% (750Ω±20%)	最大9.6 VDC.	
24 VDC	19.20至28.80 VDC	2.20kΩ±20% (1.6kΩ±20%)	最大19.2 VDC.	

#### 没有输入电阻的型号

输入规格	操作特性			
	持续电流	必须运行电流	必须释放电流	工作电流
20 mA DC	20 mA DC	最大7 mA DC.	1 mA DC min.	7至20 mA

LED正向电流	最大50 mA.
重复峰值LED正向电流	最大1 A
LED反向电压	最大5 V

### ■推荐的LED工作条件

#### 没有输入电阻的型号

	闭.	标准	最大.
LED正向电流	5毫安	10毫安	20毫安
必须降低电压	0-		1 V

### ■输出额定值

模型	额定负载电压	负载电压范围	负载电流	浪涌电流
G3MB-202	100至240 VAC, 50/60 Hz	75至264 VAC	0.10至2	30 A (60 Hz, 1个周期)

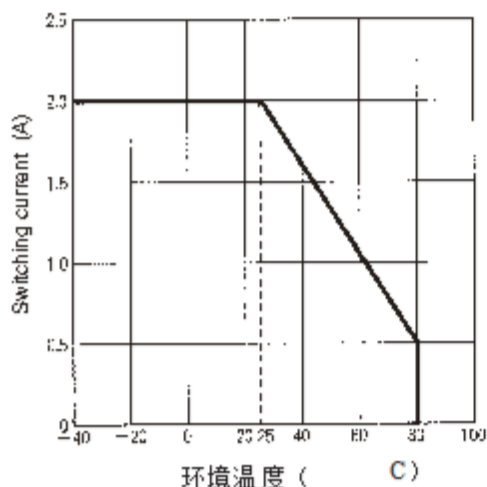
### ■特点

类型		G3MB-202P G3MB-202PEG	G3MB-202PL G3MB-202PLEG
操作时间		负载电源的1/2 周期+ 1 ms最大.	最大1 ms
推出日期		负载电源周期的1/2 +最大1 ms.	
输出ON电压下降		最大1.60 V (RMS)	
泄漏电流		200 VAC时为1.50 mA	
非重复峰值电涌		30 A	
产里	PIV (V DRM)	600伏	
	的di / dt	40 A/微秒	
	的dv / dt	100 V/微秒	
	我 2吨	4 A 2s	
结温 (Tj)		125°C (257°F) 最大.	
绝缘电阻		1000米Ω分.在500 VDC	
绝缘强度		2500伏交流电, 50/60赫兹1分钟	
振动	故障	10至55 Hz, 0.75 mm (0.03 in) 双振幅	
休克	故障	约. 1,000 m / s <sup>2</sup> (约100 G)	
环境温度运行		-30°至80°C (-22°至176°F), 不结冰或结露	
	存储	-30°至100°C (-22°至212°F), 不结冰或结露	
湿度	操作	45%至85% RH	
重量		约. 5克 (0.18盎司)	

注意：显示的数据是初始值。

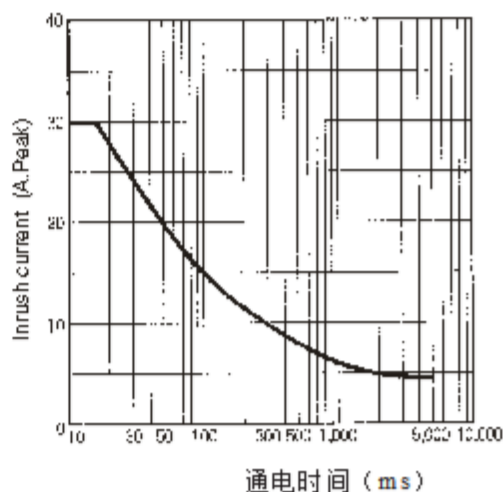
## ■特征数据

### 负载电流与环境温度特性



### 涌入电流电阻率

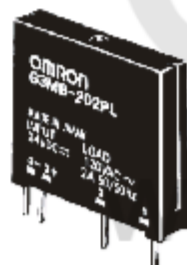
一个周期，不重复（保持浪涌电流如果重复出现，则为额定值的一半）。



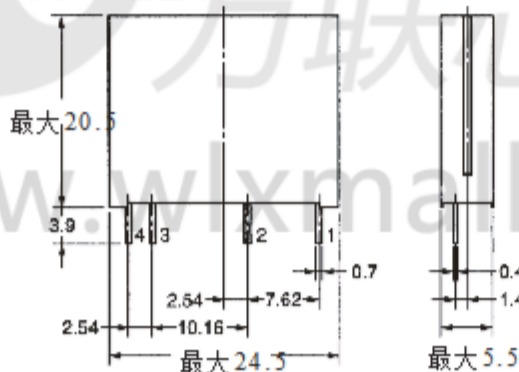
## 外形尺寸

单位：毫米（英寸）

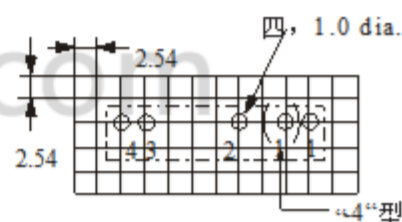
### ■继电器



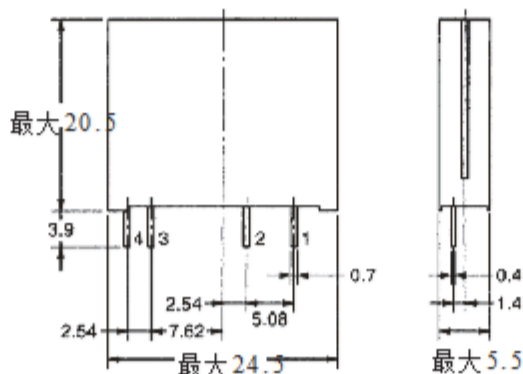
没有“-4”的型号



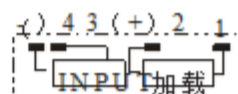
PCB尺寸  
(底视图)



带“-4”



终端安排/  
内部连接  
(底视图)



## ■批准

UL认证 (文件号E64562) -- 环境温度. = 40

C

SSR类型	输入电压	加载类型	额定负载
G3MB-102P	5至24 VDC	一般用途	2 A, 120 VAC
		钨	1 A, 120 VAC
		发动机	1.60 FLA / 9.60 LRA, 120 VAC
G3MB-202P G3MB-202PL G3MB-202PEG G3MB-202PLEG	5至24 VDC	一般用途	2 A, 240 VAC
		钨	1 A, 240 VAC
		发动机	1.60 FLA / 9.60 LRA, 240 VAC

CSA认证 (文件号LR35535)

SSR类型	输入电压	加载类型	额定负载
G3MB-102P	5至24 VDC	一般用途	2 A, 120 VAC
		钨	1 A, 120 VAC
		发动机	1.60 FLA / 8.60 LRA, 120 VAC
G3MB-202P G3MB-202PL	5至24 VDC	一般用途	2 A, 240 VAC
		钨	1 A, 240 VAC
		发动机	1.60 FLA / 8.60 LRA, 240 VAC

注: 1.每个安全标准(例如UL和CSA)批准的额定值可能与性能特征不同  
在本目录中单独定义.

2.为了产品改进,规格可能会发生变化.

## 注意事项

请参阅本目录后面的一般信息部分  
固态注意事项.

确保继电器底部和底部之间的空间  
PCB为0.1毫米或更小.在PCB上打孔时  
继电器的边缘端子,孔径应略小  
比边缘终端的实际直径.这会减少  
继电器底部和PCB之间不必要的空间.

要使用SSR输出进行相位控制,请选择一个模型  
不包含零交叉功能.

SSR箱用于散热.当安装超过  
三个SSR作为一组,注意环境温度上升  
并安装继电器,使其充分通风.如果不好  
通风是不可避免的,减少一半的负载电流.

### 保护组件

输入电路不包含保护SSR的电路  
免于因反向连接而受损.确保  
连接输入线时极性正确.

### 保护元素

没有内置过压吸收元件.因此,如果G3MB  
连接到感性负载,请务必连接过压  
吸收元件.

**I. 总则**

1. 定义：这里使用的词语定义如下。
  - (a) 条款：这些条款和条件
  - (b) 卖方：欧姆龙电子元件有限公司及其子公司
  - (c) 买方：产品的买方，包括第三节至第六节中的任何最终用户
  - (d) 产品：卖方的产品和/或服务
  - (e) 包括：包括但不限于
2. 提供/接受：这些条款被视为所有报价，致谢，发票，采购订单和其他文件，无论是电子的还是书面的，相关的卖方出售产品。卖方在此反对买方提出的任何条款。采购订单或其他与这些不一致或相互抵触的文件条款。
3. 经销商：任何经销商应将包含的内容告知其客户。这些条款的第三节。

**II. 销售**

1. 价格/付款：所有价格均为最新价格，如有更改，恕不另行通知。买方同意在采购订单被接受时支付有效价格。卖方：除非另有说明，收到的产品付款净30天。发票：买方无权抵扣欠款中的任何金额。尊重这张发票。
2. 折扣：现金折扣（如有）仅适用于发送给发票净额。买方扣除运输费用，税款和关税后，将被允许。
  - (a) 发票根据卖方的付款条件支付；(b) 买方没有过去应付卖方欠款。
3. 利息：卖家可以自行选择每月或最多收取1.5%的利息。法定税率，以较低者为准，在任何未在规定条件内支付的余额上。
4. 订单：卖方将不接受低于200美元净订单的订单。
5. 货币：如果此外引用的价格采用美元以外的货币，则为买方应以当时汇率最优惠的汇率向卖方汇款。卖家：前提是如果到期时未汇款，买方将转换金额。以当时汇率对美元进行调整。在截止日期和日期之间的期间内实际进行汇款。
6. 政府批准：买方应负责所有涉及获取成本。任何政府批准进口或出售产品。
7. 税：所有税收，关税和其他政府收费（除一般实际情况外）财产和所得税），包括直接征收的任何利息或处罚。或间接对卖方或直接或间接由卖方收取。制造，生产，销售，交付，进口，消费或使用产品。以下销售（包括关税和销售，消费税，使用，营业额和许可证）应由买方向卖方收取并汇出。
8. 财务：如果买方的财务状况在任何时候对卖方不理想，卖方有权停止装运或需要满意的安全或付款。提前。如果买方未能付款或以其他方式遵守这些条款或任何条款。卖方可以（除了其他补救措施外，不承担责任）取消以下出售的任何未出货产品部分，并停止任何产品运输。买方支付所有金额，包括应付金额，无论是否到期。这是由买方支付的。买方应在任何情况下对所有未付款承担责任。账户。
9. 取消等：除非买方订单不受重新安排或取消的限制。向卖方全额赔偿与此相关的所有费用或费用。
10. 不可抗力：卖方不承担由于任何延迟或交货导致的责任。导致无法控制，包括地震，火灾，洪水，罢工或其他劳动力纠纷，劳动力或材料短缺，机器事故，破坏行为，骚乱，延误或缺乏交通工具或任何政府当局的要求。
11. 航运/交货：除非卖方另有书面明确同意：
  - (a) 产品的所有销售和出货应为FOB装运点（除非另有规定）由卖方书面陈述），在这一点上产品的所有权和所有损失风险应由卖方转让给买方，条件是卖方应保留对卖方的担保权益直至买方支付全部购买价款为止；
  - (b) 交货和装运日期仅为估算；和
  - (c) 卖方将包装产品，因为它认为适当的防范正常处理和额外费用适用于特殊条件。
12. 索赔：买方对产品的短缺或损坏的任何索赔。在交付给承运人之前发生或与定价或其他费用有关的任何索赔。必须在收到货物后30天内以书面形式向卖方详细说明。

**III. 注意事项**

1. 适用性：买方可以自行决定是否保证这一点。欧姆龙产品适合用于机动车辆。应用。买方应自行负责确定与特定产品有关的适用性。买方的申请包括（一）电子或电子（B）电路，（C）系统组件，（D）最终产品，（E）系统，（F）材料或物质或（G）操作环境。买方承认，仅凭它已经确定产品符合其要求。在所有情况下的预期用途的要求。买方必须知道并观察所有禁止适用于产品的使用。
2. 注意使用：以下是一些应用程序的例子。必须给予特别的关注。这并不是要穷举所有的列表。可能使用任何产品，也不意味着列出的任何用途可能适用于任何产品。
  - (a) 户外使用，涉及潜在的化学污染或电力的使用干扰。

- (b) 用于消费品或大量使用。
  - (c) 能源控制系统，燃烧系统，铁路系统，航空系统，医疗设备，娱乐机器，车辆，安全设备等。根据不同的行业或政府法规进行安装。
  - (d) 可能对生命或财产造成风险的系统，机器和设备。
3. 禁止使用：切勿将本产品用于涉及的应用程序。生命或财产严重风险，无法保证系统安全。作为一个整体已被设计来解决风险，并且产品正确评估并安装用于预期用途。在整体设备或系统内。
  4. 机动车辆应用：使用任何产品/S用于机动车辆。车辆应用必须在规范中明确规定。卖方。
  5. 可编程产品：卖方不应对方编程负责。一个可编程产品。

**IV. 保证和限制**

1. 保修：卖方的独家保证是产品不存在任何瑕疵。材料和工艺从卖方出售之日起十二个月内（或卖方书面表达的其他期间）。卖方不作任何担保。或明示或暗示的陈述，关于所有其他保证，不侵权，适销性或针对特定用途的适用性。产品目的。
2. 买方补救措施：卖方的唯一义务是替换（在表格中）最初与买方一起交付负责拆除或更换的劳务费用。不符合要求的产品，或在卖方选择的情况下偿还或信贷买方金额等于产品的购买价格；只要不存在卖方或其附属公司的责任，除非卖方的分析证实产品是正确处理，储存，安装和维护，不受污染，滥用，滥用或不适当的修改。买方退回任何产品必须是。在发货前由卖方书面批准。
3. 责任限制：卖方及其附属公司不承担任何责任。特殊的，间接的，附带的或间接的损害，损失。以任何方式连接的利润或生产或商业损失。与产品无关，无论这种索赔是基于合同，担保，疏忽或严格赔偿责任。此外，在任何情况下。卖方或其附属公司的责任超过个人的价格。产品上承担责任。
4. 赔偿：买方应赔偿并使卖方，其附属公司及其所有人免受损害。员工免除所有责任，损失，索赔，成本和费用（包括但不限于）律师费用和开支）与任何索赔，调查，诉讼或诉讼有关。它（不论卖方是否为一方）出现或被指称是由买方的行为或产生的。根据这些条款或以任何方式对产品的遗漏。

**V. 信息等等**

1. 知识产权：产品中包含的知识产权是唯一的。卖方及其附属公司和买方的财产不得以任何方式复制。未经卖方书面许可。买方（自费）应赔偿和保持无罪的卖方，并在一定程度上捍卫或解决任何针对卖方的行为。它是基于任何产品被买方规格侵犯的说法。另一方的知识产权。
2. 财产/保密性：尽管对买方收取任何工程或设备费用。工具，所有工程和工具仍为卖方的专有财产。所有。卖方向买方提供的与产品有关的信息和材料。保密和专有，并且买方应将其分发限制在其可信的范围内。员工，并严格防止泄露给任何第三方。
3. 性能数据：提供性能数据作为确定适用性的指导。并不构成保证。它可能代表卖方测试条件的结果。用户必须将其与实际应用要求相关联。
4. 更换规格：产品规格和说明可能会在更改。任何时间基于改进或其他原因。卖方的做法是更换零件。与发布的评级或功能发生变化时，或重要时的数字。进行工程变更。但是，该产品的某些规格可能是。没有任何通知更改。
5. 错误和遗漏：卖方网站或其他文件中的信息。已经过仔细检查并被认为是准确的。但是，没有责任。假定文书，印刷或校对错误或遗漏。
6. 出口管制：买方应遵守所有适用的法律，法规和许可。
  - (a) 卖方提供的产品或信息的出口；(b) 出售。禁止或禁止使用其他产品或组织的产品；(c) 向非执行董事披露。受管制技术或信息的公民。

**VI. 杂**

1. 放弃：卖方未行使任何权利而且没有延迟交易。买方与卖方之间应作为卖方放弃权利而运作。
2. 作业：未经卖方书面同意，买方不得在本协议下转让其权利。
3. 法律：这些条款受伊利诺伊州法律管辖（不考虑法律冲突）。伊利诺伊州库克县的联邦和州法院对任何人拥有专属管辖权。争议。
4. 修改：这些条款构成买方和卖方之间的完整协议。与产品有关，除非以书面形式，否则不得更改或放弃任何条款。由各方签署。
5. 可分割性：如果任何条款变得无效或无效，该条款应当。不会使任何其他条款失效。

# 规范和使用中的某些注意事项

1. 适用性- 卖方不负责符合任何标准，代码或规范。买方应参考产品目录，并向卖方索取产品规格书。买方应自行验证产品规格书，并确认其符合其应用。买方不得将产品用于任何超出规格书范围的应用。以下情况属于非法行为：
  - (i) 用于危险或生命攸关的应用，如：医疗设备、铁路系统、航空系统、工业控制系统、娱乐机器、车辆、安全系统、和装置受制于不同的行业或政府法规。
  - (ii) 用于消费品或大量使用。
  - (iii) 可能危及生命或生命安全的系统、机器和设备。
  - (iv) 属性可能危及生命或生命安全的禁止使用。
2. 可编程产品- 卖方不对用户的编程错误或编程不当负责。编程错误或编程不当可能导致产品性能下降或损坏。编程错误或编程不当可能导致产品性能下降或损坏。编程错误或编程不当可能导致产品性能下降或损坏。
3. 性能数据- 本出版物中提供的性能数据以典型条件为基准。实际性能可能因应用条件而异。性能数据仅供参考，不作为任何保证。性能数据仅供参考，不作为任何保证。性能数据仅供参考，不作为任何保证。
4. 零件变更- 零件规格和配件可能是基于改进和其他原因随时更改。这是我们的实践，我们保留随时更改零件规格和配件的权利。我们保留随时更改零件规格和配件的权利。我们保留随时更改零件规格和配件的权利。
5. 规格变更- 规格变更可能发生在没有通知的情况下。如有疑问，special 零件号可能被分配来修理或建立关键规格。规格变更可能发生在没有通知的情况下。如有疑问，special 零件号可能被分配来修理或建立关键规格。规格变更可能发生在没有通知的情况下。如有疑问，special 零件号可能被分配来修理或建立关键规格。
6. 印刷错误- 我们保留对印刷错误的权利。我们保留对印刷错误的权利。我们保留对印刷错误的权利。



购买和使用产品的完整“销售条款和条件”在欧姆龙网站上  
 在 <http://www.components.omron.com> - 在“关于我们”选项卡下的法律事务部分。

所有尺寸均以毫米表示。  
 将毫米转换为英寸，乘以 0.03937。将克转换为盎司，乘以 0.03527。



欧姆龙电子  
 COMPONENTS LLC  
 55 E. Commerce Drive, Suite B  
 Schaumburg, IL 60173  
 847-882-2288

欧姆龙在线  
 全球 - <http://www.omron.com>  
 美国 - <http://www.components.omron.com>