



2016年1月

# 电力电路用电感器

绕线铁氧体

VLS-E系列

VLS252012E 型

VLS252012E

[www.wlxml.com](http://www.wlxml.com)

## 使用这些产品的提示

在使用这些产品之前，请务必要求交付规格。

### 安全提示

使用这些产品时，请注意安全设计的警告。

#### REMINDERS

- 保质期不足12个月，一定要遵守存放条件（温度：5~40℃，湿度：10~75%RH或更少）。  
如果存储时间过去，端子电极的焊接可能劣化。
- 不要在有气体腐蚀（盐，酸，碱等）的情况下使用或存放。
- 焊接前，请务必预热部件。  
预热温度应设置为使焊锡温度和芯片温度之间的温差不超过150℃。
- 安装后的焊接修正应在规格中确定的条件范围内。  
如果过热，可能会发生短路，性能恶化或寿命缩短。
- 当将嵌入芯片的印刷电路板嵌入到一个集合中时，确保由于不会给芯片带来残余应力印刷电路板的整体变形和部分变形，例如在螺纹紧固部分。
- 当电源接通时，会发生自热（温度升高），因此设定热量的公差应足够设计。
- 仔细布置线圈，用于非磁屏蔽型电路板设计。  
由于磁干扰可能会发生故障。
- 使用腕带通过接地线排出身体的静电。
- 请勿将产品暴露于磁铁或磁场。
- 不要用于交付规范中规定的内容之外的目的。
- 本产品目录中列出的产品适用于通用电子设备（AV设备，电讯业务）设备，家电，娱乐设备，电脑设备，个人设备，办公设备，测量设备，工业机器人）在正常运行和使用条件下。  
产品不是设计或保证满足下列应用程序的要求，其性能和/或质量要求更严格的安全或可靠性水平，或其故障，故障或故障可能导致严重损坏社会，人或财产。  
如果您打算在以下列出的应用程序中使用产品，或者您有超出范围或条件的特殊要求，在每个目录中列出，请与我们联系。

(1) 航空航天/航空设备

(2) 运输设备（汽车，电力，船舶等）

(3) 医疗器械

(4) 发电控制设备

(5) 原子能相关设备

(6) 海底设备

(7) 运输控制设备

(8) 公共信息处理设备

(9) 军事装备

(10) 电加热设备，燃烧设备

(11) 防灾/犯罪预防设备

(12) 安全设备

(13) 其他不被视为通用目的的应用程序应用

在设计您的设备时，即使是通用应用程序，也请您考虑到安全性保护电路/设备或在您的设备中提供备用电路。

## 电力电路用电感器

### 绕线铁氧体

产品符合RoHS指令

无卤

兼容无铅焊料

# VLS252012E类型概述

## ■ 特征

- 用于电源电路的磁屏蔽式绕线电感器。
- 低调的产品。
- 高磁屏蔽结构，兼容高密度安装。

## ■ 应用

智能手机，平板电脑终端，HDD，SSD，DVC，DSC，移动显示面板，便携式游戏设备，紧凑型电源模块，其他

## ■ 零件编号

VLS	252012	E	T	-	R47	n
系列名称	L×W×H尺寸 (毫米)	内部代码	包装风格	电感 (μH)	电感 公差	
	252012 2.5×2.0×1.2		T 大坪	R47 0.47	中号 ±20%	
				2R2 2.2	n ±30%	
				100 10		

## ■ 操作温度范围，包装数量，产品重量

类型	温度范围		包装数量 (个/盘)	个体体重 (毫克)
	操作 温度 (C)	存储 温度 (C)		
VLS252012E	-40至+105	-40至+105	2000	24

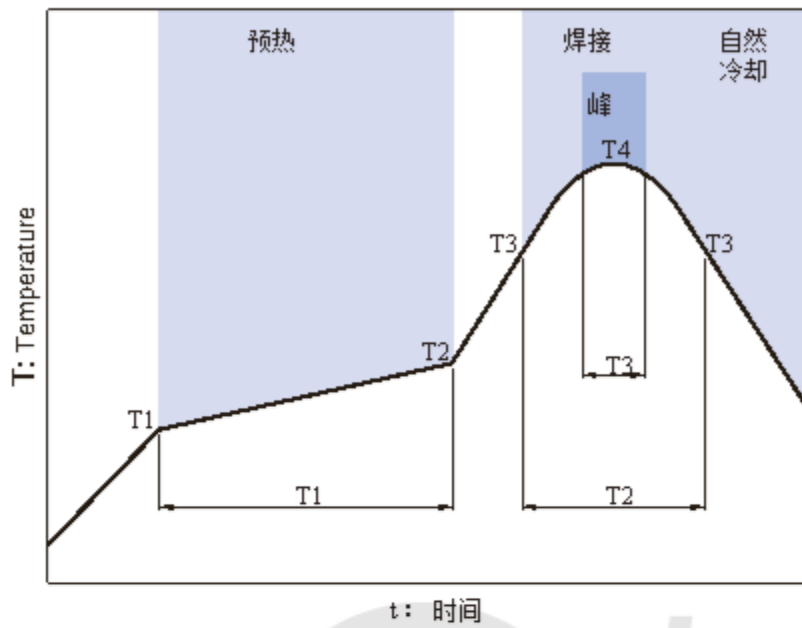
工作温度范围包括自升温。  
存储温度范围是在电路板安装后。

- 符合RoHS指令的产品：有关符合RoHS指令的产品的更多信息，请参阅以下内容。<http://product.tdk.com/en/environment/rohs/>
- 无卤素：表明Cl含量低于900ppm，Br含量低于900ppm，Cl和Br总含量小于1500ppm。

⚠ 请确保要求提供有关产品特性和规格的更多细节的交货规范，以便正确和安全使用。  
请注意，由于升级等原因，内容可能会发生变更，恕不另行通知。

## VLS252012E型

### ■ 推荐的反向配置文件



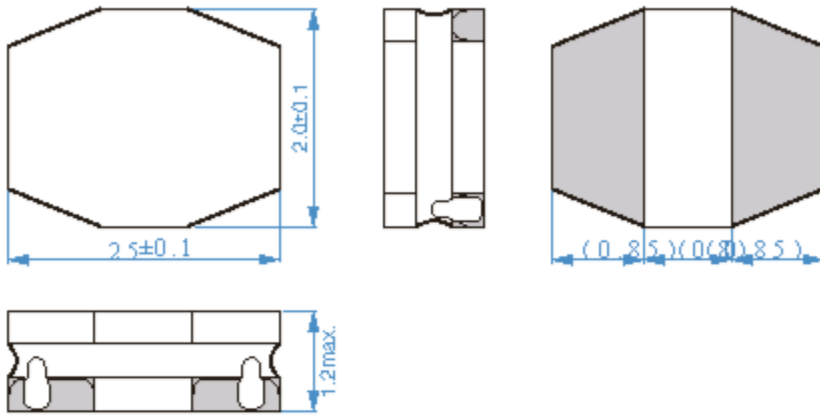
预热			焊接		峰	
温度	时间	时间	温度	时间	温度	时间
T1	T2	T1	T3	T2	T4	T3
150°C	180°C	60至120秒	230°C	30多岁	260°C	10 S

www.wlxml.com

⚠ 请确保要求提供有关产品特性和规格的更多细节的交货规范，以便正确和安全使用。  
 请注意，由于升级等原因，内容可能会发生变更，恕不另行通知。

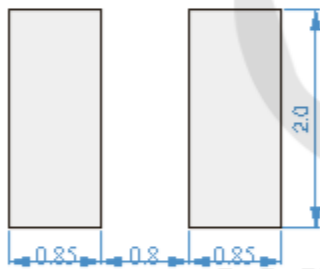
# VLS252012E型

## 形状和尺寸



尺寸单位：mm

## 推荐的土地模式



尺寸单位：mm



⚠ 请确保要求提供有关产品特性和规格的更多细节的交货规范，以便正确和安全使用。  
 请注意，由于升级等原因，内容可能会发生变更，恕不另行通知。

# VLS252012E型

## ■电气特性

### □特性规格表

大号	测量频率 ( $\mu\text{H}$ )	公差	测量频率 (MHz) 的	直流电阻		额定电流			部件号
				( $\Omega$ ) 最大	( $\Omega$ ) typ	IDC1 (A) 最大	IDC1 (A) 典型值	IDC2 (A) 典型值	
0.47	$\pm 30\%$	1.0	0.056	0.047	2.75	3.10	2.15	VLS252012ET-R47N	
1.0	$\pm 30\%$	1.0	0.087	0.073	2.20	2.45	1.70	VLS252012ET-1R0N	
1.5	$\pm 30\%$	1.0	0.126	0.105	1.80	2.00	1.45	VLS252012ET-1R5N	
2.2	$\pm 20\%$	1.0	0.154	0.129	1.55	1.75	1.30	VLS252012ET, 2R2M	
3.3	$\pm 20\%$	1.0	0.272	0.227	1.25	1.40	0.98	VLS252012ET, 3R3M	
4.7	$\pm 20\%$	1.0	0.405	0.338	1.05	1.20	0.81	VLS252012ET, 4R7M	
6.8	$\pm 20\%$	1.0	0.612	0.510	0.85	0.95	0.65	VLS252012ET, 6R8M	
10	$\pm 20\%$	1.0	0.756	0.630	0.73	0.82	0.59	VLS252012ET-100M	

额定电流: Idc1或Idc2的值较小.

Idc1: 当基于电感变化率 (低于标称值30%) 时,

Idc2: 当温度升高时 (通过自加热升温40°C)

### ○测量设备

测量项目	产品编号	生产厂家
大号	4194A	安捷伦科技公司
直流电阻	VP-2941A	松下
额定电流Idc1	4285A + 42841A + 42842	安捷伦科技公司

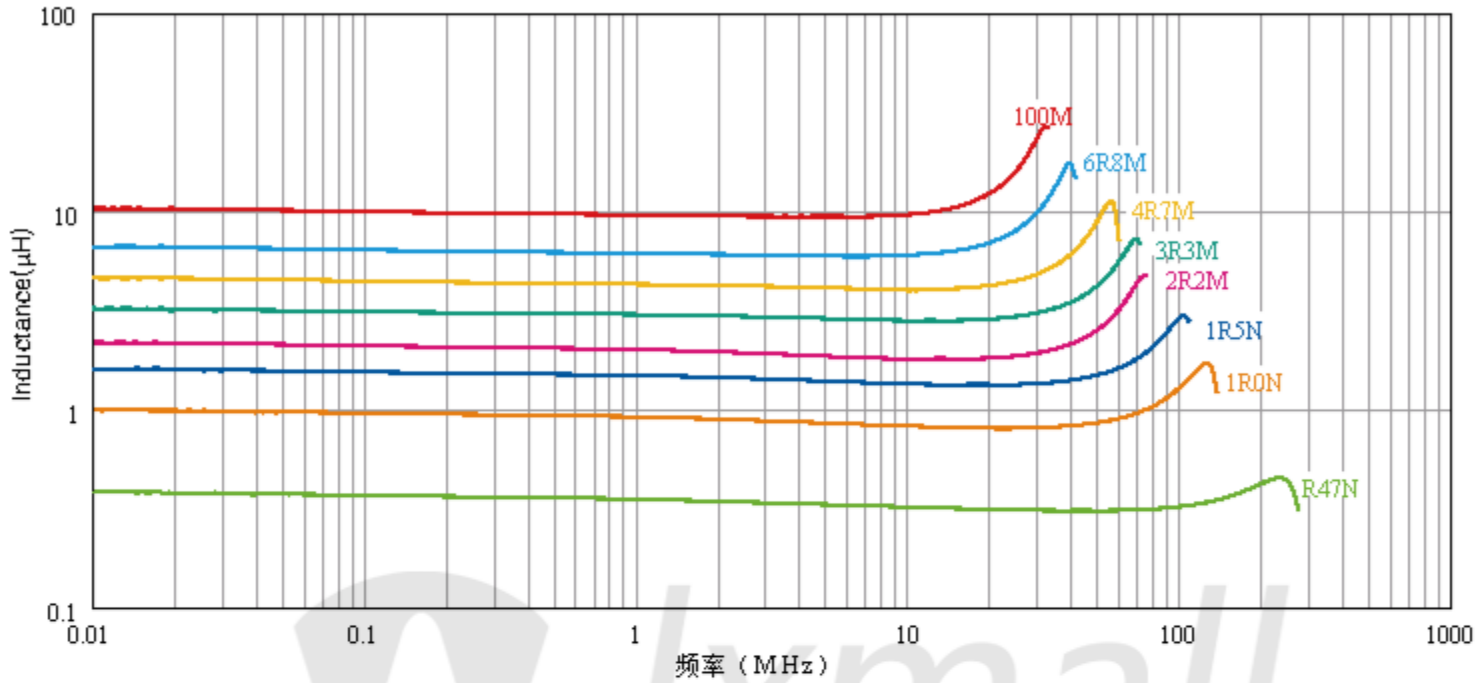
\*可以使用等效的测量设备.

ixmall  
万联芯城  
www.wlxmall.com

# VLS252012E型

## ■ 电气特性

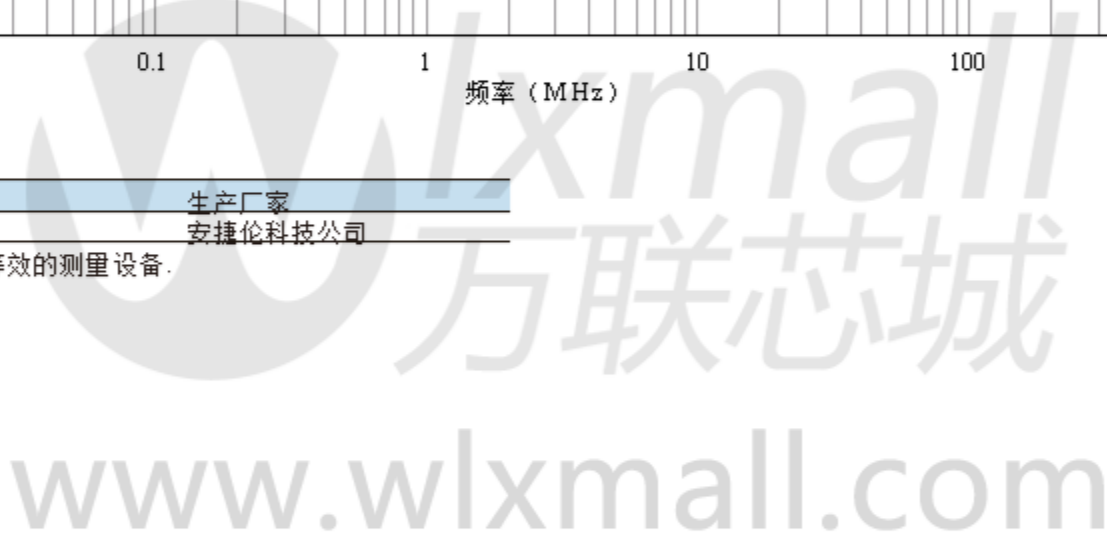
### □ L频率特性图



○ 测量设备

产品编号	生产厂家
4294A	安捷伦科技公司

\* 可以使用等效的测量设备。



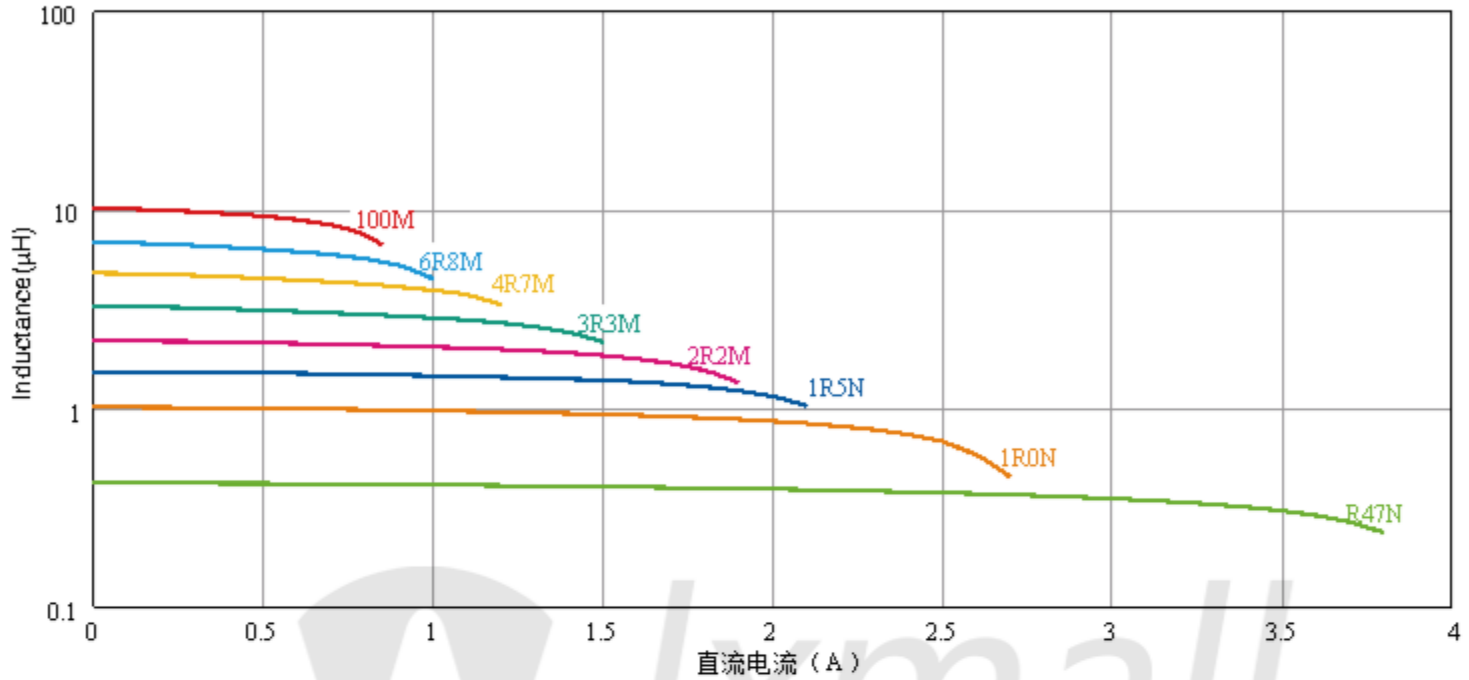
⚠ 请确保要求提供有关产品特性和规格的更多细节的交货规范，以便正确和安全使用。  
 请注意，由于升级等原因，内容可能会发生变更，恕不另行通知。

\*

# VLS252012E型

## ■电气特性

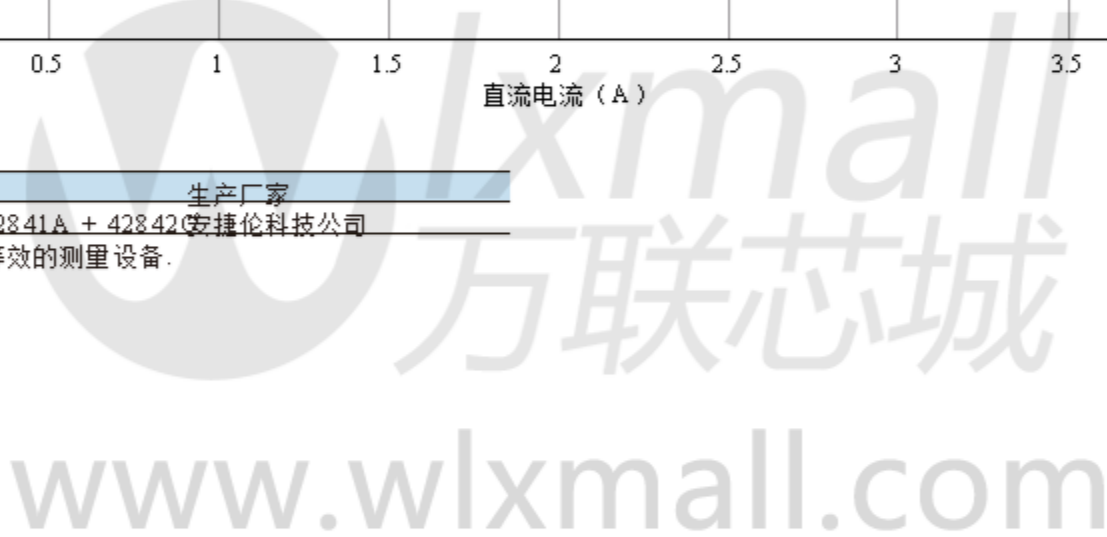
### □电感VS.直流偏置特性图



○测量设备

产品编号	生产厂家
4285A + 42841A + 42842	安捷伦科技公司

\*可以使用等效的测量设备.



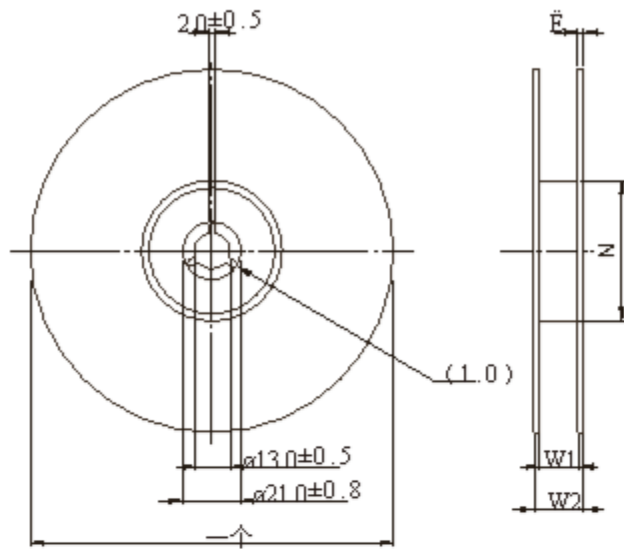
⚠ 请确保要求提供有关产品特性和规格的更多细节的交货规范，以便正确和安全使用。  
 请注意，由于升级等原因，内容可能会发生变更，恕不另行通知。

\*

# VLS252012E型

## ■ 包装风格

### □ 卷尺寸

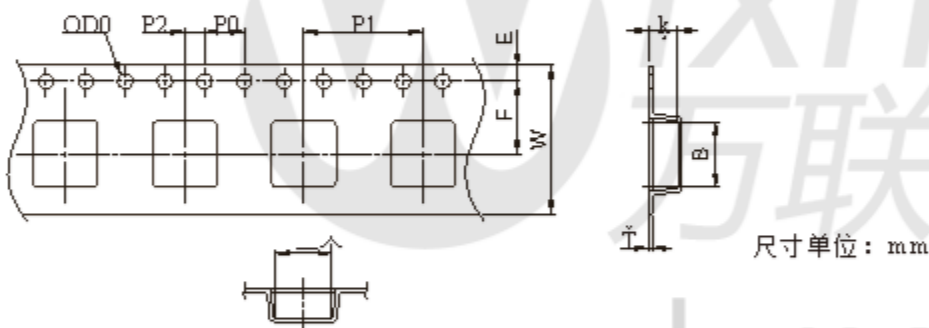


尺寸单位：mm

类型	一个	W1	W2	ri	E
VLS252012E	Ø180	9	13	Ø60	0.5

\*这些值是典型值。

### □ 胶带尺寸



尺寸单位：mm

类型	一个	乙	OD0	E	F	P0	P1	P2	w^	k	T
VLS252012E2	15	27	1.5+0.10	1.05±0.1	3.5±0.05	4.0±0	4.0±0.1	2.00±0.05	8.0±0.2	1.35	0.3

⚠ 请确保要求提供有关产品特性和规格的更多细节的交货规范，以便正确和安全使用。  
 请注意，由于升级等原因，内容可能会发生变更，恕不另行通知。