



# 共模滤波器

对于电力线

ACP系列

ACP3225 类型



---

ACP3225

[1210英寸] \*

\*尺寸代码JIS [EIA]

[www.wxmall.com](http://www.wxmall.com)

---

## 使用这些产品的提醒

在使用这些产品之前，请务必要求交付规格。

### 安全提醒

使用这些产品时请注意安全设计的警告。

#### REMINDERS

- 储存期不超过6个月.务必遵守储存条件（温度：5至40°C，湿度：10至75%RH或减）。  
如果经过了存储时间，端子电极的焊接可能会恶化。
- 请勿在有气体腐蚀（盐，酸，碱等）的环境中使用或存放。
- 在焊接之前，一定要预热组件。  
预热温度应设定为使焊料温度与芯片温度之间的温差  
不超过150°C。
- 安装后的焊接校正应在规格中确定的条件范围内。  
如果过热，可能会发生短路，性能下降或使用寿命缩短。
- 嵌入安装芯片的印刷电路板时，请确保芯片没有残余应力  
印刷电路板的整体变形和部分变形，例如螺钉拧紧部分。
- 电源接通时会发生自热（温度升高），因此公差应该足以满足设定的热阻  
设计。
- 仔细地布置线圈以用于非磁屏蔽类型的电路板设计。  
由于磁干扰可能会发生故障。
- 使用腕带通过接地线释放身体内的静电。
- 请勿将产品暴露在磁铁或磁场中。
- 不要用于交付规范中规定内容之外的目的。
- 本目录中列出的产品适用于一般电子设备（AV设备，电信）  
设备，家电，游乐设备，电脑设备，个人设备，办公设备，计量  
设备，工业机器人）在正常的操作和使用条件下。  
产品的设计或保证不符合下列应用要求，其性能和/或性能  
质量要求更严格的安全性或可靠性水平，或者其故障，故障或故障可能导致严重损坏  
社会，个人或财产。  
如果您打算在下列应用中使用产品，或者您有超出范围或条件的特殊要求  
列在每个目录中，请与我们联系。

(1) 航空航天/航空设备

(2) 运输设备（汽车，电车，船舶等）

(3) 医疗设备

(4) 发电控制设备

(5) 原子能相关设备

(6) 海床设备

(7) 运输控制设备

(8) 公共信息处理设备

(9) 军事装备

(10) 电加热装置，燃烧设备

(11) 防灾/防止犯罪设备

(12) 安全设备

(13) 不被视为通用的其他应用程序  
应用

在设计您的设备时，即使是通用应用，恳请您考虑保护  
保护电路/设备或在您的设备中提供备用电路。

## 共模滤波器

对于电力线

产品与RoHS指令兼容

无卤

与无铅焊料兼容

## ACP3225型号概述

## ■ 特征

- 直流电源线芯片型共模滤波器。
- 由于低直流电阻和出色的共模，可以降低功耗并提高EMC抑制能力阻抗。
- 由于高度已经降低，所以兼容高密度便携式设备，因为它们一直在做得更小更轻。

## ■ 应用

- 各种电子设备的电源线噪声对策。
- 适用于笔记本电脑，便携式游戏机和手机的AC适配器线和电池线的噪音对策。

## ■ 零件号码结构

ACP	3225	-	102	-	2P	-	T	000
系列名称	长×宽×高尺寸 (毫米)		阻抗 在100MHz		行数		包装风格	内部代码
	3225   3.2×2.5×1.9		102   1000		2P   2行		T   φ18.0mm卷轴	000

## ■ 操作温度范围，包装数量，产品重量

类型	温度范围		卷轴直径 (毫米)	包装数量 (个/盘)	个体重量 (G)
	操作温度 (C)	存储温度 (C)			
ACP3225	-40到+85	-40到+85	Ø18.0	1000	60

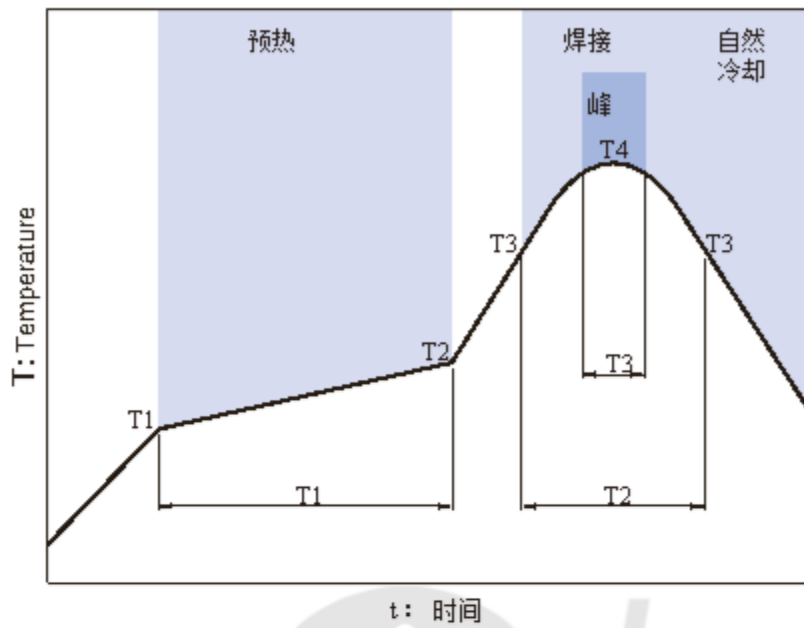
存储温度范围适用于电路板安装后。

- RoHS指令兼容产品：有关RoHS指令兼容产品的更多详细信息，请参阅以下内容：<http://product.tdk.com/en/environment/rohs/>
- 无卤：表示Cl含量小于900ppm，Br含量小于900ppm，Cl和Br总含量小于1500ppm。

△ 请务必要求提供交货规格，以提供有关产品功能和规格的更多详细信息，以便正确和安全地使用。  
 请注意，由于升级等原因，内容可能会有所变化，恕不另行通知。

## ACP3225 类型

### ■ 推荐的回流曲线

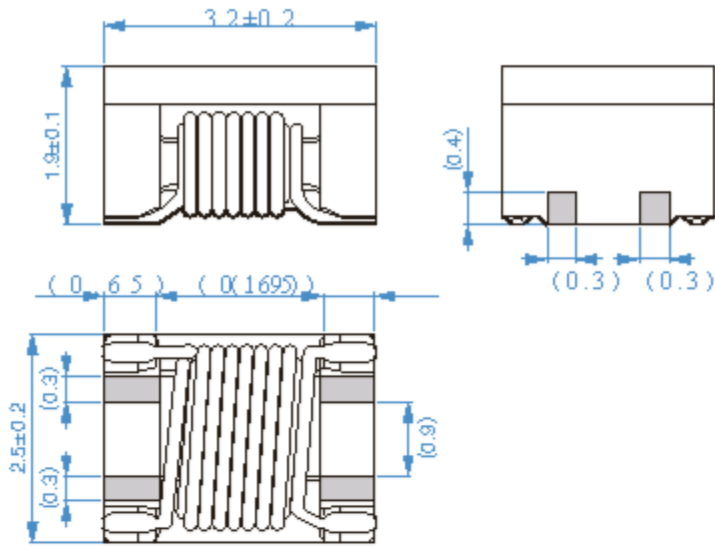


预热			焊接		峰	
温度	时间	时间	温度	时间	温度	时间
T1	T2	T1	T3	T2	T4	T3
150°C	180°C	60至120秒	230°C	10到30秒	245°C	最多5s

www.wlxml.com

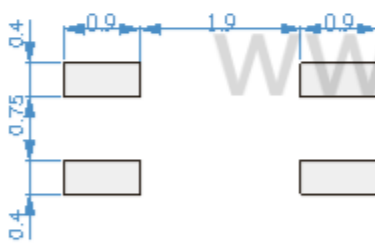
# ACP3225 类型

## 形状和尺寸



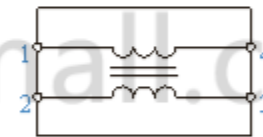
尺寸以mm为单位

## 推荐的土地模式



尺寸以mm为单位

## 电路原理图



•无极性

△ 请务必要求提供交货规格，以提供有关产品功能和规格的更多详细信息，以便正确和安全地使用。  
 请注意，由于升级等原因，内容可能会有所变化，恕不另行通知。

# ACP3225 类型

## ■ 电气特性

### □ 特性规格表

共同模式 阻抗 [在100MHz时]	直流电阻	额定电流		额定电压	绝缘 抵抗性	部件号
		(M) typ.	(M) 最大.	(A) 最大.		
1000 公差 ±25%	50 (M) typ.	100 (M) 最大.	1.5 (A) 最大.	60 (V) 最大.	10 (M) 分钟.	ACP3225-102-2P-T000
500 公差 ±25%	40 (M) typ.	100 (M) 最大.	2 (A) 最大.	60 (V) 最大.	10 (M) 分钟.	ACP3225-501-2P-T000

额定电流考虑温度降额.

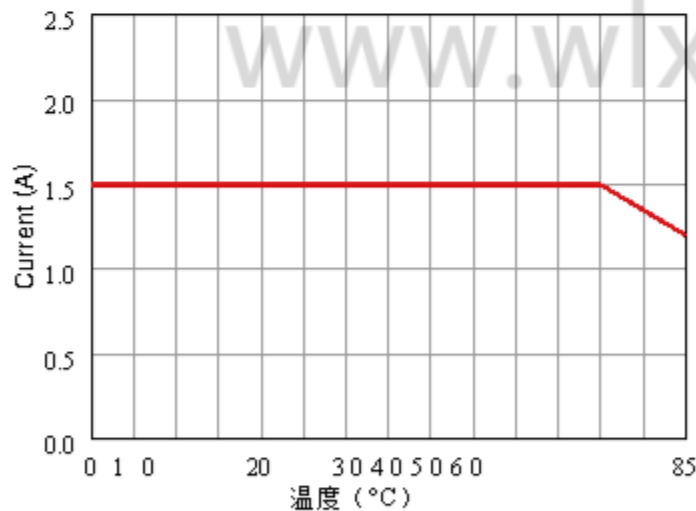
### ○ 测量设备

测量项目	产品编号	生产厂家
共模阻抗	4991A	是德科技
直流电阻	4338A	是德科技
绝缘电阻	4339A	是德科技

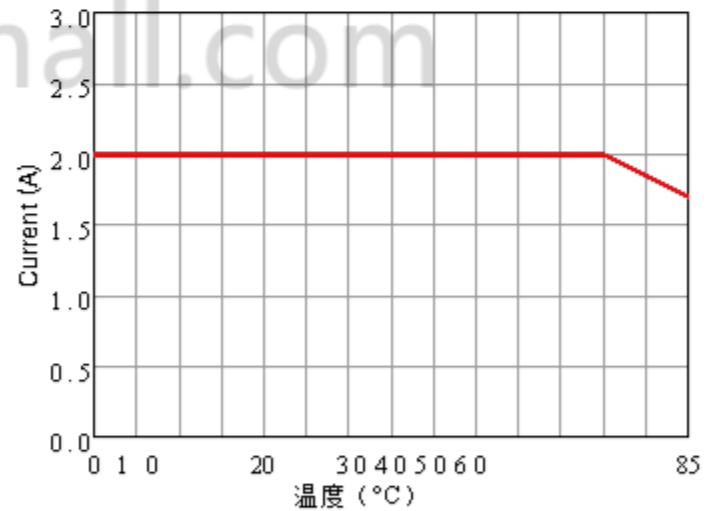
\*可以使用等效的测量设备.

### □ 温度特性 (取代)

ACP3225-102-2P



ACP3225-501-2P

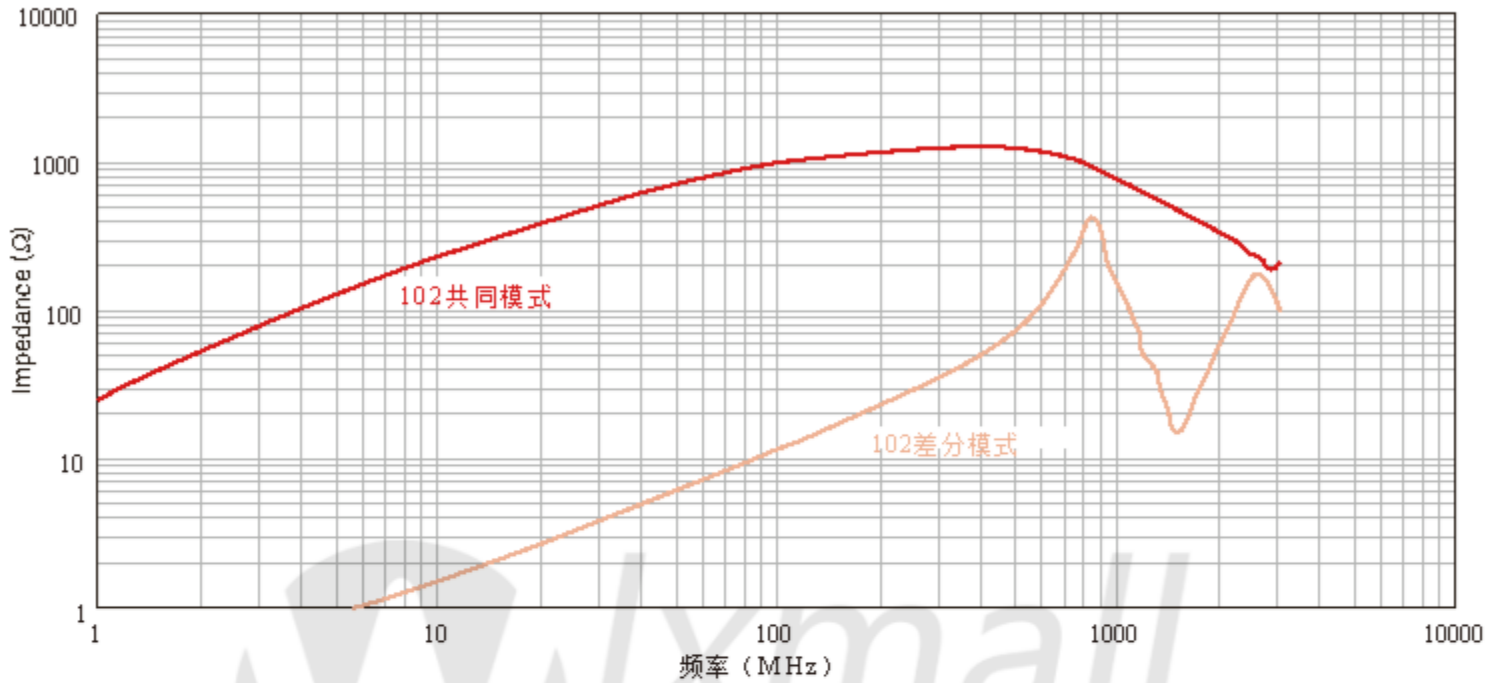


△ 请务必要求提供交货规格, 以提供有关产品功能和规格的更多详细信息, 以便正确和安全地使用。  
 请注意, 由于升级等原因, 内容可能会有所变化, 恕不另行通知。

# ACP3225 类型

## ■ 电气特性

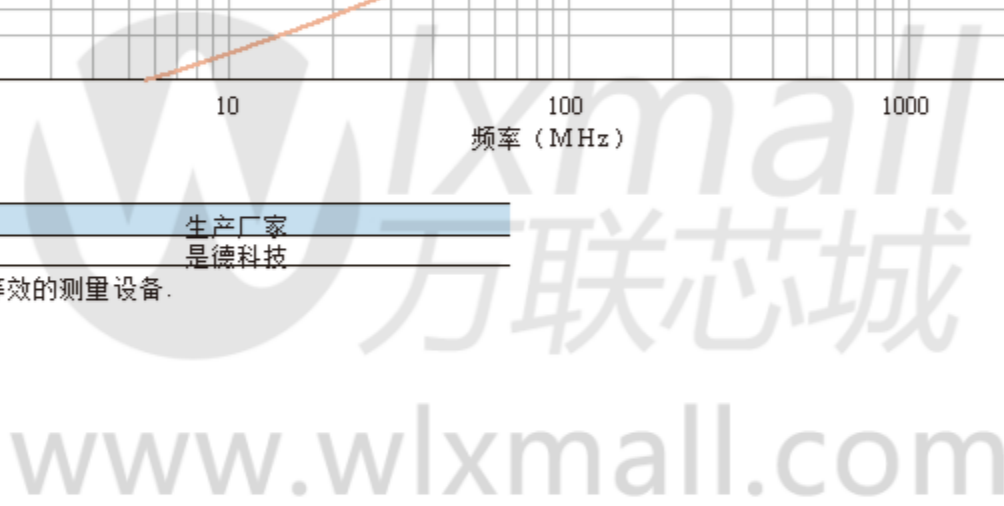
### □ 抵消 VS. 频率特性



○ 测量设备

产品编号	生产厂家
4991A	是德科技

\* 可以使用等效的测量设备。

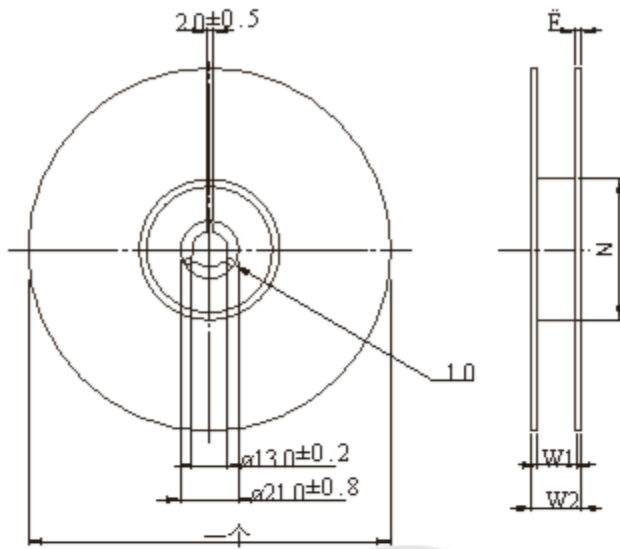


⚠ 请务必要求提供交货规格，以提供有关产品功能和规格的更多详细信息，以便正确和安全地使用。  
 请注意，由于升级等原因，内容可能会有所变化，恕不另行通知。

# ACP3225 类型

## ■ 包装风格

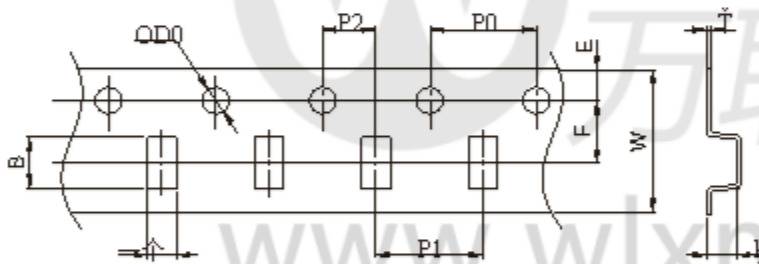
### □ 卷尺尺寸



类型	一个	W1	W2	$\bar{r}$	$\bar{E}$
ACP3225	$\phi 180 \pm 3$	$9 + 1 / -0$	$13 \pm 1$	$60 + 1 / -0.2$	典型值

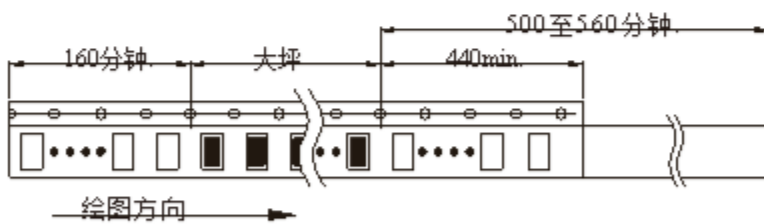
尺寸以mm为单位

### □ 带尺寸



尺寸以mm为单位

类型	一个	乙	OD0	$\bar{E}$	F	P0	P1	P2	$w^{\wedge}$	k	$\bar{T}$
ACP3225	$2.90 \pm 0.1$	$3.60 \pm 0.1$	$1.5 + 0.1$	$107.5 \pm 0.1$	$3.50 \pm 0.1$	$4.0 \pm 0.1$	$4.0 \pm 0.1$	$2.0 \pm 0.1$	$8.00 \pm 0.1$	2.35	$0.25 \pm 0.05$



尺寸以mm为单位

△ 请务必要求提供交货规格，以提供有关产品功能和规格的更多详细信息，以便正确和安全地使用。  
 请注意，由于升级等原因，内容可能会有所变化，恕不另行通知。