

ArtInChip D21系列产品介绍

“国产自主、工业匠芯”

广东匠芯创科技有限公司

注册于2019年5月30日。以SoC芯片设计、工业人机交互、工业控制、人工智能为核心，致力于成为世界一流的泛工业应用芯片解决方案供应商。

2500万人民币
注册资本（实缴）

珠海、广州、深圳
设立研发和营销机构

集成电路布图：共2件

实用新型：共5件

发明专利：共19件

软件著作权：共2件





世界的品质
亲民的价格
本土的服务



Industrial Application



Industrial HMI



RTU



PLC&PCC

Display Application



SmartHome Control



Video Intercom



Dash-Board



Medical/Others

D211B Series

SIP 512Mb/1Gb DDR2/3



QFN88

D211D Series

SIP 512Mb/1Gb DDR2/3



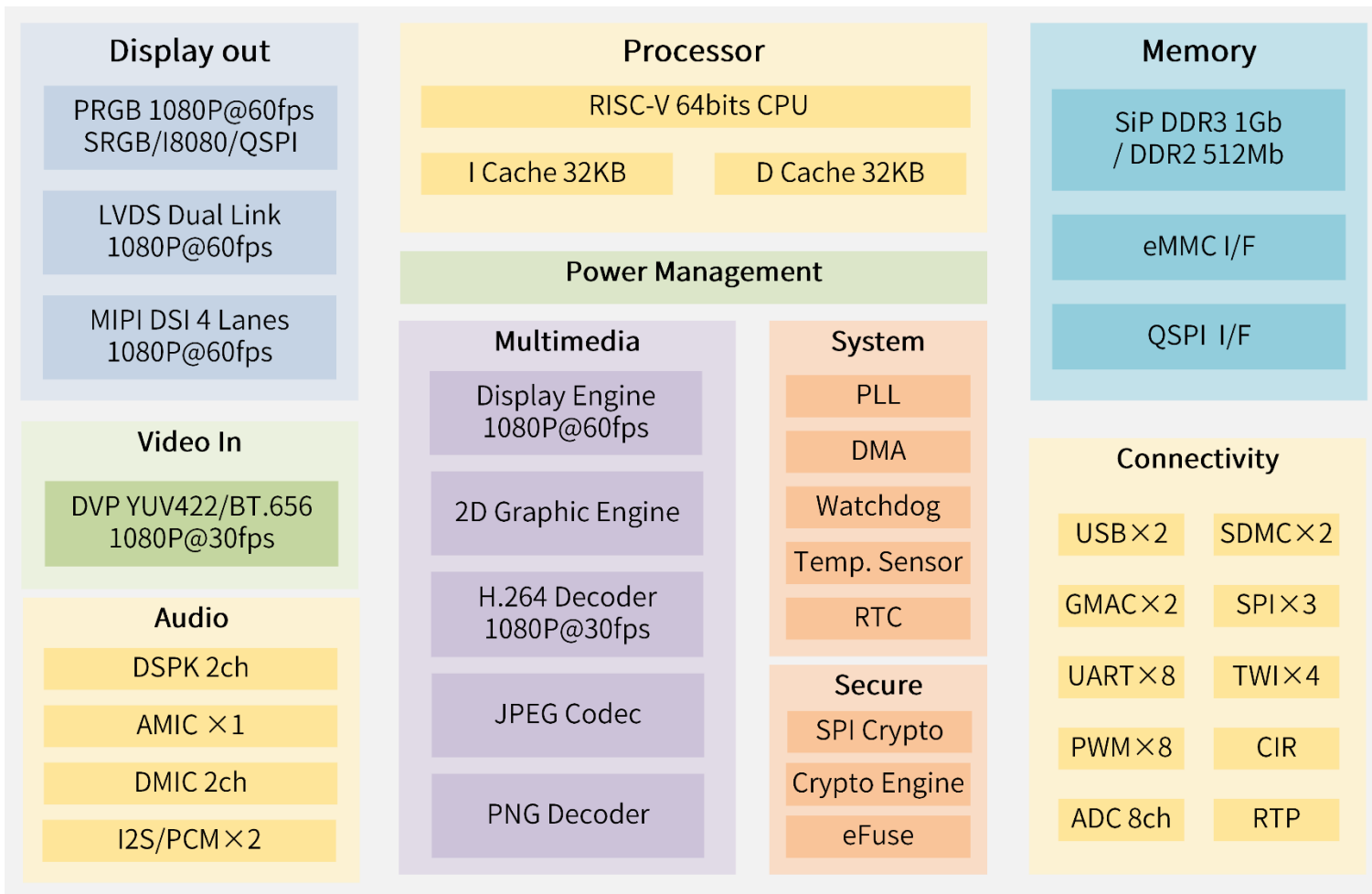
QFN100

D213E Series

SIP 512Mb/1Gb DDR2/3



QFN128



Processors

- RISC-V 64bit 504MHz@1.1V, 600MHz@1.2V
- 1380 DMIPS

Internal Memory

- SiP DDR2 512Mb or DDR3 1Gb

External Memory

- Support SPI Nor/Nand Flash or eMMC 4.5
- Configurable boot device

Hardware Secure Module

- Secure Core, TRNG, AES/TDES/HMAC/SHA/MD/RSA
- Support SPI Crypto, Secure Boot, Efuse

Advanced Display Interface And Codec

- MIPI/RGB888/LVDS 1080P@60fps, SRGB/I8080/QSPI
- MJPEG/PNG/H.264 Decode, JPEG Encode

Advanced Sensing

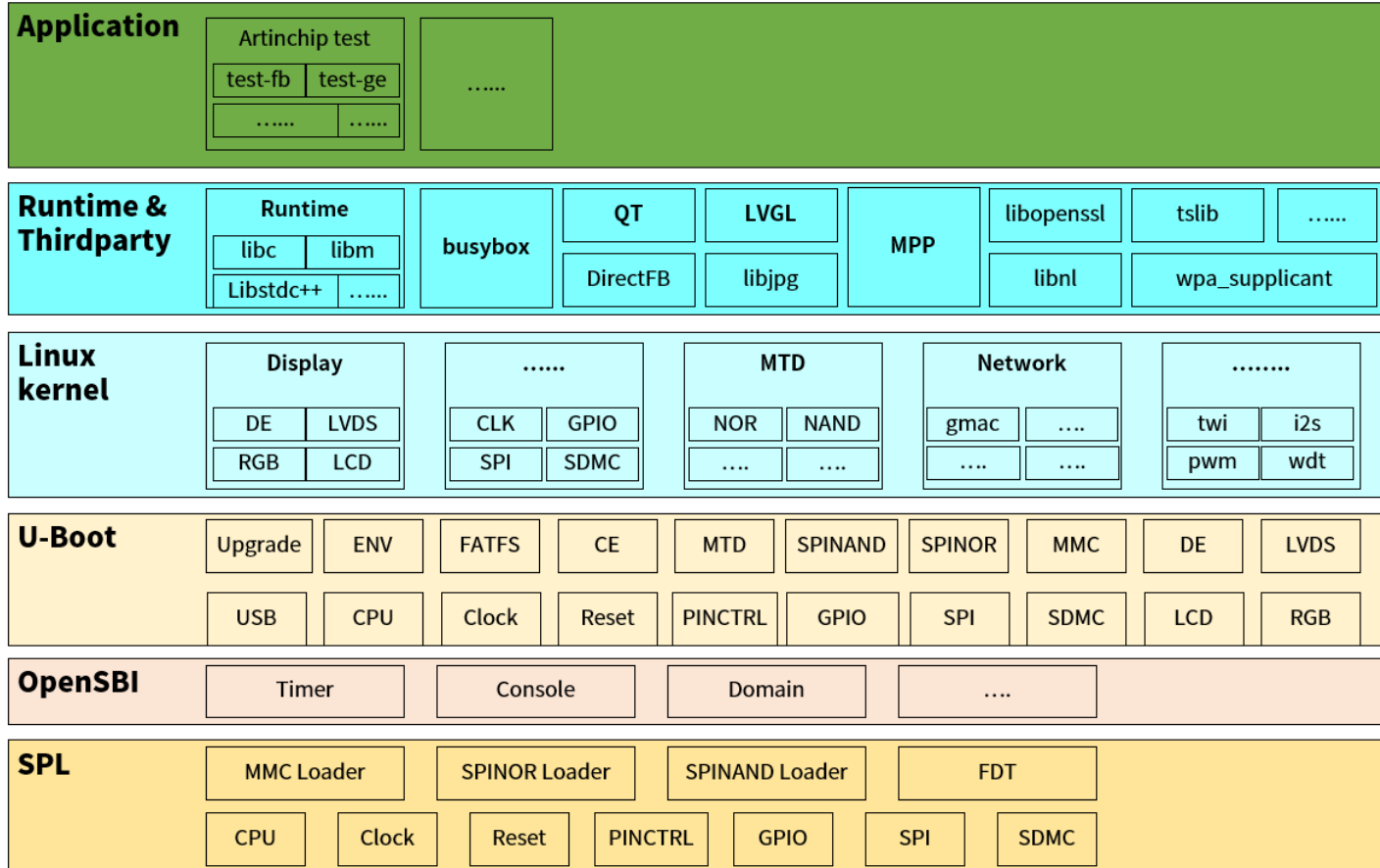
- 12bits SAR ADC, 8ch, 1MSPS
- 4 Line RTP, 2 Point Touch

Package

- QFN68/88/100/128

国产自主工控芯	首款基于64bit RISC-V架构的国产工业应用处理器
开放、高效、敏捷的操作系统	自主研发基于Linux内核的国产操作系统Luban SDK，做到了全栈技术开放，技术底层可靠，开发环境高效。
安全	集成ARTHSM硬件安全模块，打造中国工业应用信息安全硬件基础
高可靠性	温度Sensor: 支持高/低温报警和过温保护 ESD: HBM> 4000V, CDM> 500V 结温: -40°C~125°C 不良率标准: ≤ 200ppm
功能完善的人机交互系统	包含Graphics Engine、Display Engine、Video Engine、Audio Out、Video In、RTP六大人机交互模块
高性能硬件启动加速 Linux秒启动	200ms 显示开机logo，1s 系统启动，1.5s 显示APP第一个页面 支持Linux/RTOS系统

LubanOS是基于 Buildroot 深度定制的多场景操作系统，具备稳定、安全、开放、敏捷的特点。在标准、高效的构建基础上，通过开放多样化的用户接口和丰富的第三方中间件应用，可以满足多种应用场景的开发。



✓ 全栈技术开放

系统级开源，帮助开发者降低成本，提升创新效率

✓ 扩展性强

自主研发的多媒体中间件MPP，快速对接第三方库，比如QT、LVGL、DirectFB等

✓ 高效

SDK包大小只有1GB左右，编译只需5~10分钟。



SPI ENC

支持SPI总线在线加解密，防止固件盗用



Crypto Engine

支持AES、TDES、HMAC、SHA、MD5、RSA、TRNG等常见密码算法的硬件加速



Secure ID

开发者可以自定义芯片身份认证，可实现软件知识产权保护、网络安全认证等，省去外部加密芯片



Secure Boot

支持安全启动、安全固件签名和解密、固件烧录防回滚

<ul style="list-style-type: none">✓ 支持格式转换、任意角度旋转、镜像、缩放、Alpha混合、Color Key、位块搬移、Dither等功能✓ 完美对接QT、LVGL等图形框架	图形加速 Graphics Engine	显示引擎 Display Engine	<ul style="list-style-type: none">✓ 最高性能 1920*1080@60fps✓ RGB565/666/888, dual-link LVDS, QSPI, MCU, 4 lane-MIPI✓ 支持4K分辨率长条屏
<ul style="list-style-type: none">✓ JPEG Encode✓ H.264/MJPEG/PNG Decode	视频编解码 Video Engine	触摸交互引擎 RTP	<ul style="list-style-type: none">✓ 集成4 Line RTP, 节省BOM成本✓ 支持压力感应、最多2点触摸✓ 支持采样滤波, 滤波参数可配置, 抗干扰处理
<ul style="list-style-type: none">✓ 支持1xAMIC模拟音频输入, 支持2xDMIC立体声音频输入✓ 采用PWM输出, 可灵活配置成IO✓ 最大支持两路I2S接口	音频输出引擎 Audio Out	视频输入引擎 Video In	<ul style="list-style-type: none">✓ 最大支持 1080P@30帧 录像、5M 拍照✓ 支持 YUV422 和 BT.656 两种方式输入



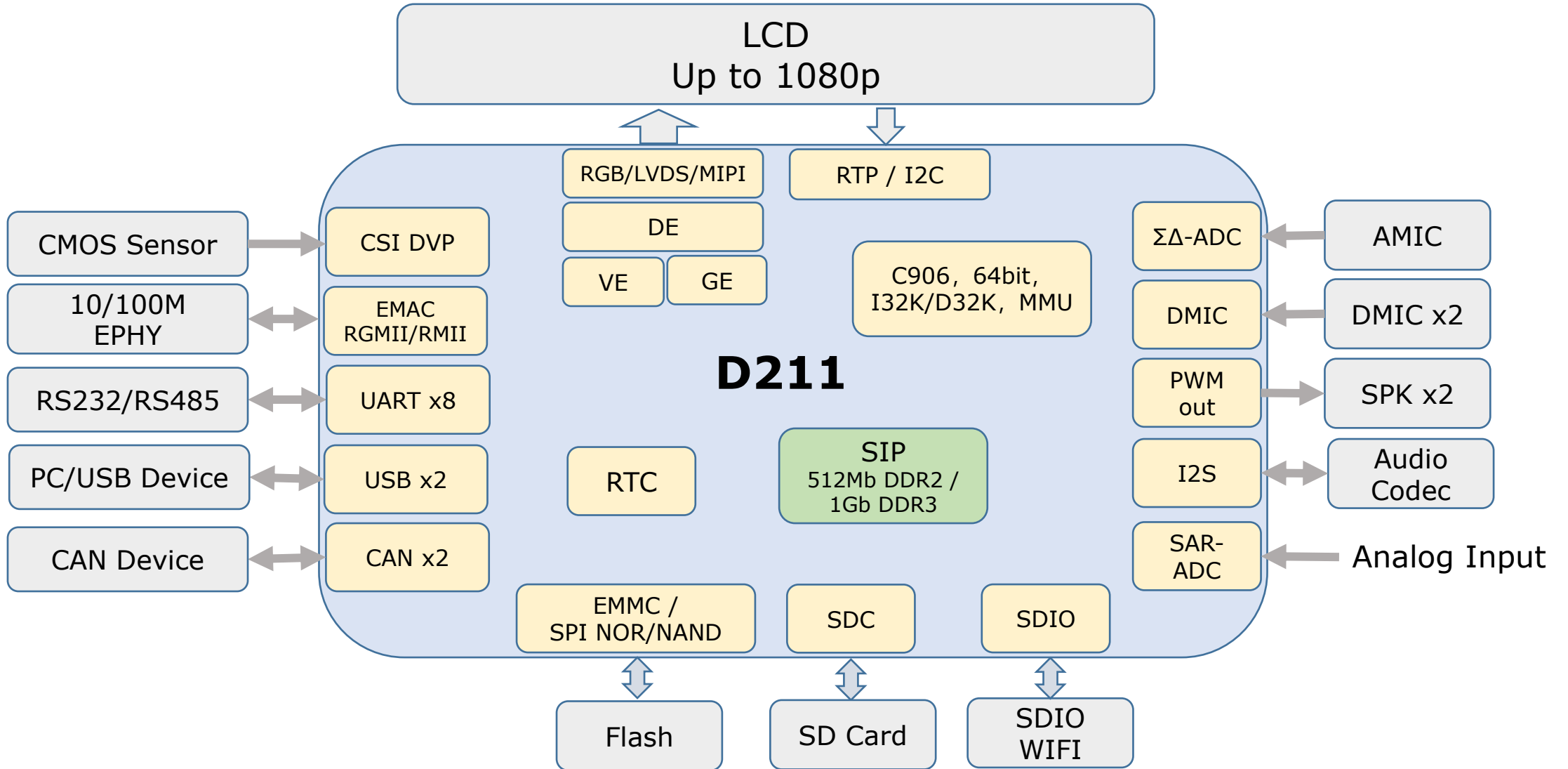
Category	Items	Notes
Basic Software	Luban OS(SDK) KaiHongOS(OpenHarmony) MP Tools(量产工具)	KaiHongOS由第三方提供
APP Reference	ArtInChip Demo MPP(多媒体中间件)	
GUI Lib	QT/LVGL/AWTK For Linux Visual TFT/FlyThings IDE/InoneGUI JAVAScript	丰富的工控组态软件
IDE	剑池CDS For Eclipse	配套硬件调试模块可实现单步debug
Hardware	Reference Design Evaluation Kit	
Documents	Brief Datasheet Usermanual AVL(Approved Vender List)	Online/Offline

规格	优势	D21x全功能	NXX 6ULL (MCIMX6Y2C)	IXX 986x
CPU	64bit架构 算力最高达1380 DMIPS	标准电压 RISC-V 64bit 504Mhz	标准电压 ARM CA7 528Mhz	标准电压 ARM926 400Mhz
Package	焊接简单, BOM成本低	QFN128	BGA289	LQFP128
Memory	内置工控级DRAM	Internal 512bit DDR2/1Gbit DDR3	External Memory	Internal 512bit DDR2/1Gbit DDR3
Video Function	全型号支持 1080p H.264解码	1080P H.264 Decoder	CCIR656 Decoder 720x576	9866:720p H.264 Decoder 9868:1080P H.264 Decoder
Panel Interface	规格最全的屏显接口	RGB, MIPI, LVDS 1920x1080	RGB 1366x768	RGB, MIPI, LVDS 9866:1280x800 9868:1920x1080
G2D	高性能2D图形加速	YES	YES	YES
Feature	丰富的互联接口	2xEthernet 2xUSB/8xUART/2xCAN 8xPWM/4xSPI/4xI2C/2xI2S	2xEthernet 2xUSB/8xUART/2xCAN 8xPWM/4xSPI/4xI2C/4xI2S	1xEthernet 1xUSB/6xUART/2xCAN 6xPWM/4xSPI/4xI2C/6xI2S
Secure	金融级硬件加解密方案	SPI ENC/Crypto Engine/SecureID/Secure Boot	TrustZone/Crypto Engine/Secure Boot	Crypto Engine
Temperature	工规要求	-40°C~125°C	-40°C~105°C	-20°C~85°C
Price	成本优化, BOM成本更低	Surprise	\$6.5	\$3.5/\$4.5

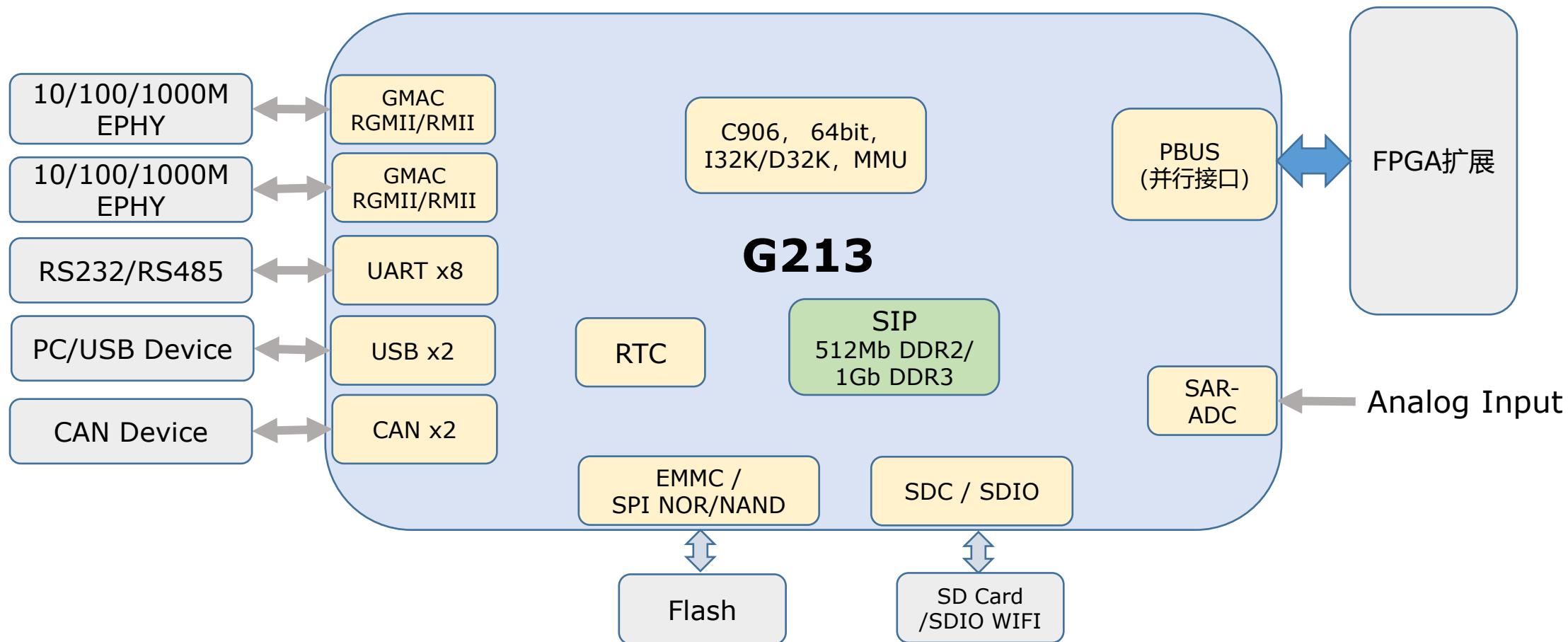
D21系列产品选型表

功能	D211BBV	D211BBX	D211DBV	D211DBX	D213ECV	D213ECX	G213ECV	G213ECX
通用功能	RICS-V 64Bit C906 GE2D H.264/MJPEG/PNG Decode JPEG Encode DVP&BT.656 5M 1080p@30fps RGB565/666/888, LVDS, QSPI, MCU, MIPI 1920*1080@60fps 4 Line RTP 2xCAN							
封装	QFN88 10x10/0.4mm		QFN100 12x12/0.4mm		QFN128 12.3x12.3/0.35mm			
USB	1	1	2	2	2	2	2	2
EMAC	1	1	2	2	0	0	0	0
GMAC	0	0	0	0	2	2	2	2
Servo Engine	NO	NO	NO	NO	YES	YES	NO	NO
温度	-20°C~105°C	-40°C~125°C	-20°C~105°C	-40°C~125°C	-20°C~105°C	-40°C~125°C	-20°C~105°C	-40°C~125°C

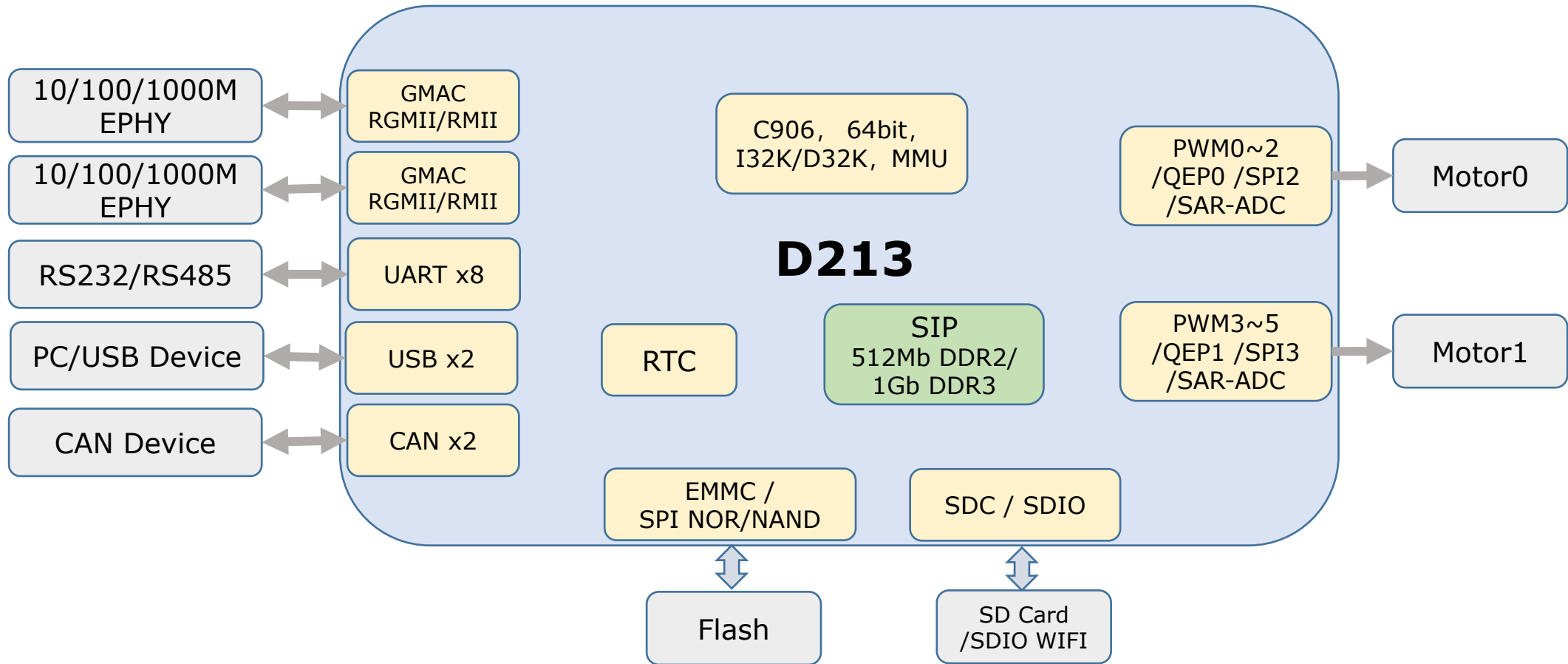
D21系列基于HMI应用框图



D21系列基于RTU/PLC应用框图



D21系列基于工业驱动控制应用框图





工控HMI



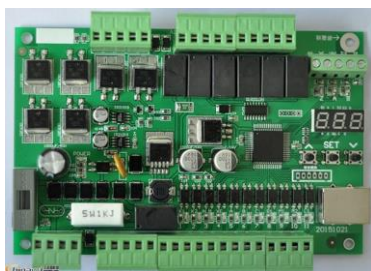
RTU



工业多串口服务器



医疗分析仪



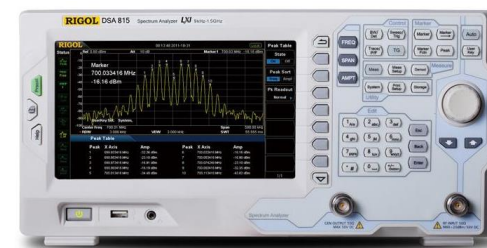
双电机控制板



机器人示教器



充电桩



数据分析仪

注：图片仅作参考，不做商业用途

D21系列显示应用案例(1): 智能电器



洗衣机



冰箱



厨电旋钮屏



抽油烟机



茶饮机



咖啡机



电炒锅



烤箱

注: 图片仅作参考, 不做商业用途

D21系列显示应用案例(2): 仪表盘



摩托车



电动自行车



家用轿车



货车



巴士



工程车

注: 图片仅作示例, 不做商业用途



家居中控



楼宇可视对讲



Baby Monitor



智能猫眼

注: 图片仅作参考, 不做商业用途

D21系列显示应用案例(4): 运动器材



跑步机



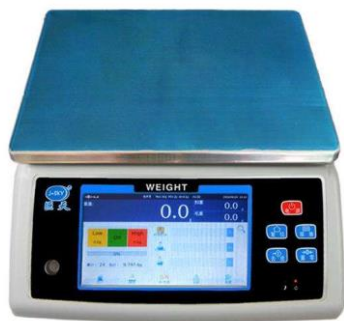
按摩椅



动感单车

注: 图片仅作示例, 不做商业用途

D21系列显示应用案例(5): 其他



智能秤



智能屏模组



IP可视电话

新一代LCD价签:



LCD条形广告屏:



LCD电子价牌

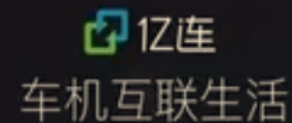


站点向导屏/广告机



电梯LCD外呼

注: 图片仅作示例, 不做商业用途





愿景

VISION

致力于成为世界一流的工业
应用芯片解决方案供应商



使命

MISSION

让使用更简单



价值观

VALUES

客户导向、专业可靠
价值创新、成果共享

工业芯 × 匠芯创

Sincere Cooperation For A Win-win Situation



13726219952



Jun.chen@artinchip.com