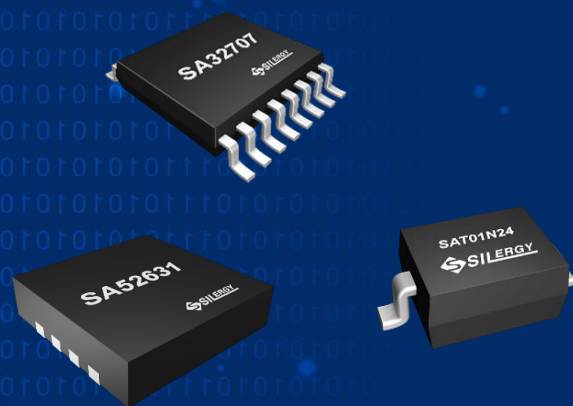


汽车电子 产品选型

2023第三季度

AEC-Q100 认证



 **SILERGY**

典型应用

智能驾舱/T-Box/网关/仪表

- 电源
- 背光LED驱动
- 音频功放
- 电量计
- 光感
- CAN/SBC
- 串行器/解串器
- MOS

底盘

- 电源
- 马达驱动
- 半桥/全桥预驱
- MCU (ASIL-B/D)
- CAN
- MOS

新能源三电

- SiC MOS
- 隔离驱动
- AFE
- 隔离电源
- 电流运放
- MCU (ASIL-B/D)
- CAN

辅助驾驶系统

- 电源
- 高边驱动
- 电源管理
- CAN
- MOS
- 串行器/解串器

车载USB及无线充电

- 电源
- 静电保护
- 无线充电
- MCU
- MOS

车灯

- 电源
- LED驱动
- MCU (ASIL-B/D)
- CAN
- 静电保护

车身电子

- 电源
- 半桥/全桥驱动
- 半桥/全桥预驱
- 高低边驱动
- 电子保险丝
- MCU (ASIL-B/D)
- CAN

传感器

- 胎压监测传感器
- 压力传感器
- 温度传感器
- 光传感器

车规认证

矽力杰及其供应商质量体系 and 证书

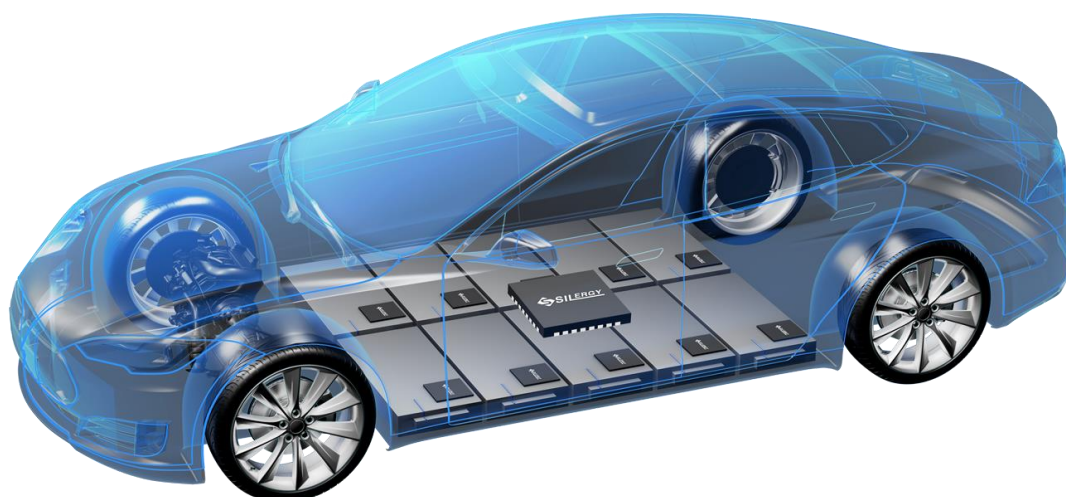
- ISO9001
- ISO14001
- ISO26262
- ISO27001
- ROHS/HF/REACH
- Responsible Business Alliance(RBA)
- IATF 16949 (供应商)
- ISO17025(供应商)
- ISO45001(供应商)
- Sony 绿色合作伙伴

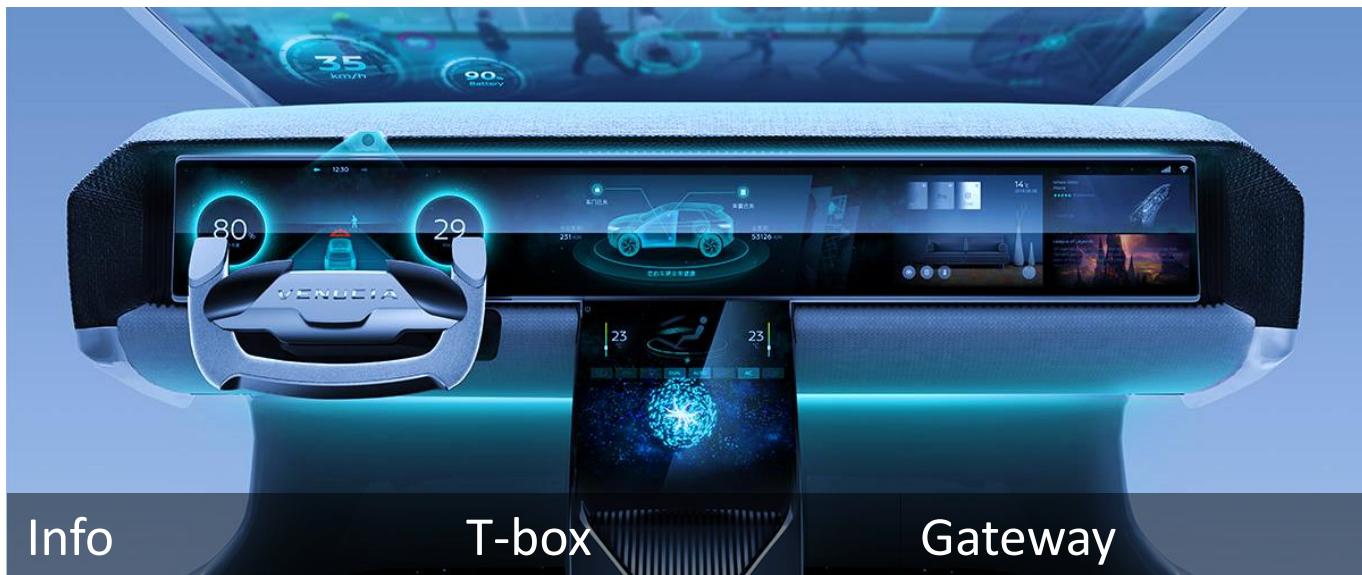
质量控制

- 现场 Foundry 和 Assembly 团队
- 短期/长期可靠性监测
- 供应商质量季度审核
- 年度供应商审核



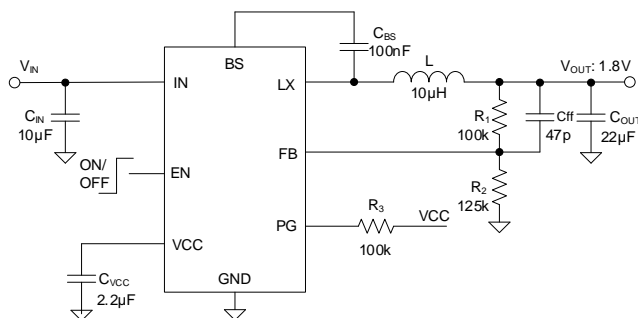
产品线	型号	应用	特性	封装	样品
降压	SA24401/BFCA	Info, T-Box, Gateway	Low I _Q , 40V, 0.6A Buck	SO8E	√
降压	SA24403FCA	Info, T-Box, Gateway	40V, 3.5A Buck	SO8E	√
NEW 降压	SA23002ADFD	Info, T-Box, Gateway	5.5V, 2A Buck	DFN2x2-8	√
NEW 降压	SA23003ATWD	Info, T-Box, Gateway	5.5V, 3A Buck	DFN1.4x1.8-6	√
升降压	SA22307TVA	Info, T-Box, Gateway	36V, 7A Buck-Boost	QFN5x5-30	√
升压	SA22115VPA	Info, T-Box, Gateway	16V, 15A Sync-Boost	QFN3x4-15	√
升压	SA22300FAP	Lidar,OBC,Traction,BMS	36V Boost/Flyback Controller	SO8	√
NEW 升压	SA22301HOP	Lidar,OBC,Traction,BMS	36V Boost/Flyback Controller	SSOP14E	√
线性稳压器	SA21345AFCA	Info, T-Box, Body	36V, 0.3A LDO	SO8E	√
线性稳压器	SA21345GFAA	Info, T-Box, Body	36V, 0.15A 5V LDO	SO8	√
线性稳压器	SA21340FCA	Info, T-Box, Body	36V, 0.3A LDO, PG	SO8E	√
线性稳压器	SA21340IFCP	Info, T-Box, Body	36V, 0.3A 3.3V LDO, PG	SO8E	√
保护开关	SA21816QSQ	Info, T-Box	18V Protection Switch	QFN3x4-20	√
PMIC	SA47302QDQ	Camera	16V Camera PMIC	QFN3x3-16	√
LED驱动器	SA32707HFA	Lighting	3Ch*150mA Linear Driver	TSSOP16E	√
NEW LED驱动器	SA32774QJQ	Lighting	24-channel LED driver for rear light	QFN7×7-48	√
NEW LED驱动器	SA32772LQEQ	Lighting	12-channel LED driver for rear light	QFN5x5-32	√
升压/反激	SA32703FAP	OBC, DCDC, Traction	11V 1A Boost/Flyback Controller	SO8	√
电机驱动	SA52106VAA	HVAC, Mirror, BCM	6x Half-bridge	QFN5x5-24	√
NEW 电机驱动	SA52108HHP	HVAC, Mirror, BCM	8x Half-bridge	TSSOP24E	√
NEW 电机驱动	SA52112VAQ	HVAC, Mirror, BCM	12x Half-bridge	QFN5x5-24	√
NEW 电机驱动	SA52270FFP	Door handle, Door lock, BCM	40V 15A H-bridge	SOP16	√
半桥预驱	SA52631DAD	WPC, ESP, ABS	High-side and Low-Side Driver	DFN3x3-8	√
NEW ISO DCDC	SA52731AAT	Isolated interface power supply, BMS	Single 3.3V or 5V Supply	SOT23-5	√





SA24401/SA24401B

低静态电流，4.25-40V宽输入电压，0.6A输出电流同步降压稳压器



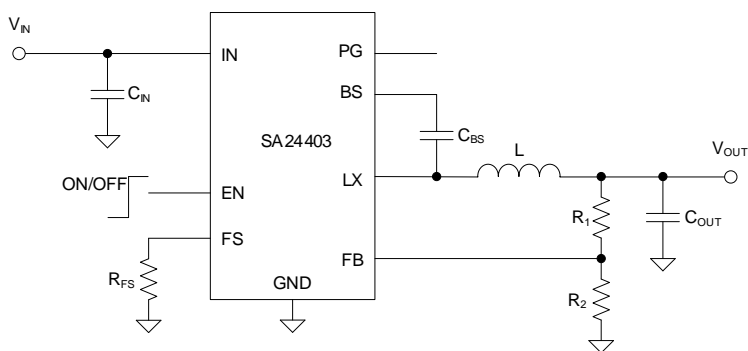
产品特性

- 内部开关低导通：225mΩ /150mΩ
- 宽输入电压范围：4.25 ~ 40V
- 输出电流：0.6A
- 低静态电流：
 - SA24401: 5µA
 - SA24401B: 1.8µA
- 开关频率：
 - SA24401: 500kHz
 - SA24401B: 2.1MHz
- 内置软启动
- 短路保护、热保护和自动恢复
- 输出电压正常指示功能
- 紧凑型封装：SO8E
- 获得汽车AEC-Q100 Grade 1认证

产品应用

- 汽车Info, 车载T-Box, Gateway, ETC, EPS

4.2V-40V输入电压，3.5A输出电流 高效快速响应同步降压稳压器



产品特点

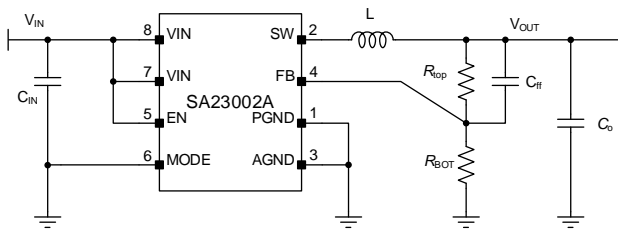
- 内部开关低导通：115mΩ /80mΩ
- 宽输入电压范围：4.2 ~ 40V
- 内置环路补偿
- 内置1ms开机软启动
- 可调开关频率范围：300kHz ~ 2.2MHz
- 输出电流：3.5A
- -40 °C ~ 125 °C范围内参考电压为 ±2% 0.6V
- 逐周期峰值限流
- 短路保护
- 热关断和自动恢复
- 符合RoHS标准且不含卤素
- 紧凑型封装：SO8E
- 获得汽车AEC-Q100 Grade 1认证

产品应用

- Info, T-box, Gateway
- OBC, DCDC, ABS, ESC
- 汽车仪表
- 汽车照明

SA23002A

2.8V-5.5V 输入电压, 2A 单同步降压转换器



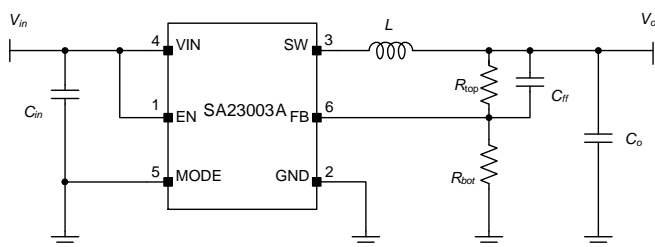
产品特性

- 输入电压范围：2.8~5.5V
- 外部可调电压输出电压精度为±1.5%
- 1μA典型关断电流
- 2.35MHz固定开关频率
- PWM/PSM运行模式可调
- 100%占空比，实现超低压降
- 逐周期限流保护
- 打嗝模式短路保护（SCP）
- 过热保护
- 封装：DFN2x2-8
- 符合AEC-Q100 Grade 1级标准
- 工作温度：-40°C ~125°C

产品应用

- Info, T-box, Gateway, Cluster
- 汽车显示屏
- 辅助驾驶系统（ADAS）

2.8V-5.5V 输入电压, 3A 单同步降压转换器



产品特性

- 输入电压范围: 2.8~5.5V
- 外部可调电压输出电压精度为 $\pm 1.5\%$
- 1 μ A典型关断电流
- 2.35MHz固定开关频率
- PWM/PSM运行模式可调
- 100%占空比, 实现超低压降
- 逐周期限流保护
- 打嗝模式短路保护 (SCP)
- 过热保护
- 封装: DFN1.4 \times 1.8-6
- 符合AEC-Q100 Grade 1级标准
- 工作温度: -40 $^{\circ}$ C ~125 $^{\circ}$ C

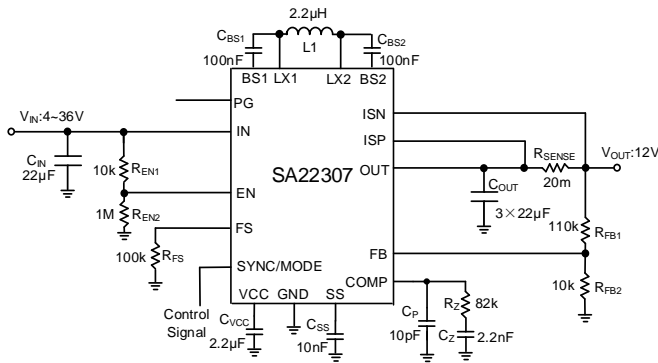
产品应用

- Info, T-box, Gateway, Cluster
- 汽车显示屏
- 辅助驾驶系统 (ADAS)



SA22307

高效4V-36V输入单电感同步升压/降压稳压器



产品特性

- 宽输入电压范围：4V ~ 36V
- 输出电压范围：3V ~ 20V
- 内部开关低导通电阻：35mΩ
- 外部软启动
- 关断电流：1µA
- 内部开关峰值电流：7A
- 可编程频率范围：200kHz ~ 600kHz
- 参考电压1.0V ± 2% (-40 °C ~ 125 °C)
- 轻载运行模式选择：PSM / FCCM
- 电源正常指示器
- 打嗝模式输出过流保护和短路保护功能
- 热关断和自动恢复
- 紧凑型封装：QFN5×5-30
- 获得汽车AEC-Q100 Grade 1认证

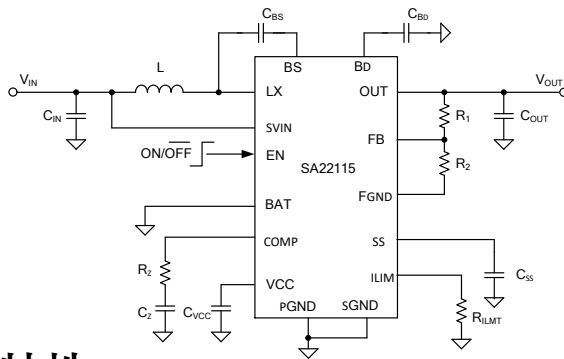
产品应用

- Info, T-Box, Gateway
- 辅助驾驶系统 (ADAS)
- 车灯



15A高效同步升压稳压器

SA22115



产品特性

- 宽输入范围
 - 2.7V ~ 16V的启动电压
 - 1.2V ~ 16V 工作电压
- 400kHz 准恒定频率
- 真输出关断功能
- 内部开关低导通
 - 主FET: 10mΩ; 整流FET: 20mΩ; 关断 FET: 30mΩ
- 外置环路补偿
- 可编程峰值限流
- 可编程软启动限流
- 输入电压UVLO
- 电池电压监控、过温保护、输出过电压保护
- 符合RoHS标准且无卤素
- 紧凑封装: QFN3×4-15
- 汽车AEC- Q100 Grade 1认证

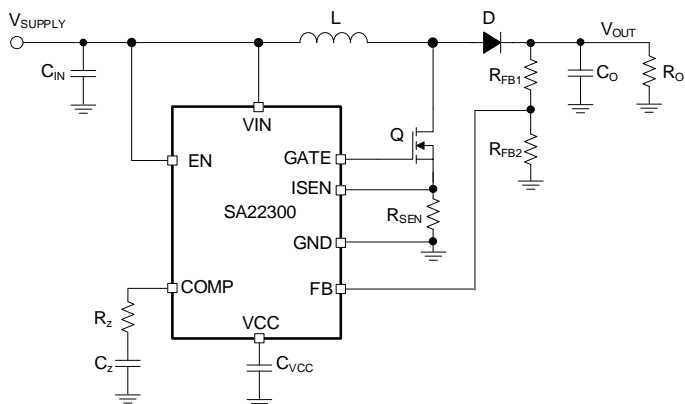
产品应用

- T-box

Boost Regulators

SA22300

36V升压/反激/Sepic控制器



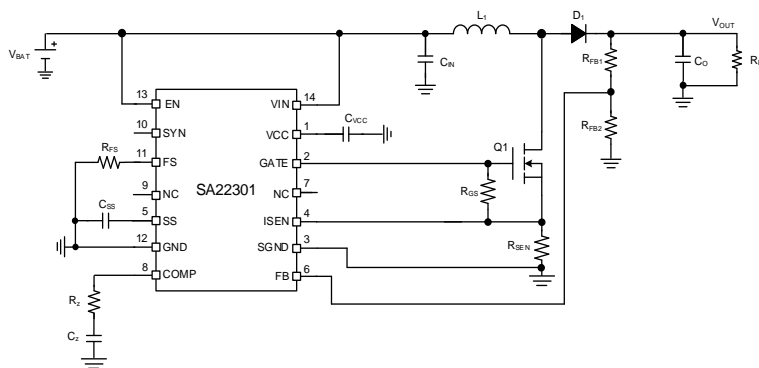
产品特性

- 宽输入电压范围：3.4V 至 36V
- 1.2V \pm 2% 参考电压
- 固定频率工作
- 内部软启动
- 2 μ A关断电流
- 逐周期限流保护
- 打嗝模式过流保护 (OCP)
- 打嗝模式短路保护 (SCP)
- 热关断
- 封装：SOP8
- 获得汽车AEC-Q100 Grade 1认证

产品应用

- OBC, DCDC, Traction, BMS
- 安全气囊
- 雷达 (LiDAR)

36V升压/反激/Sepic控制器

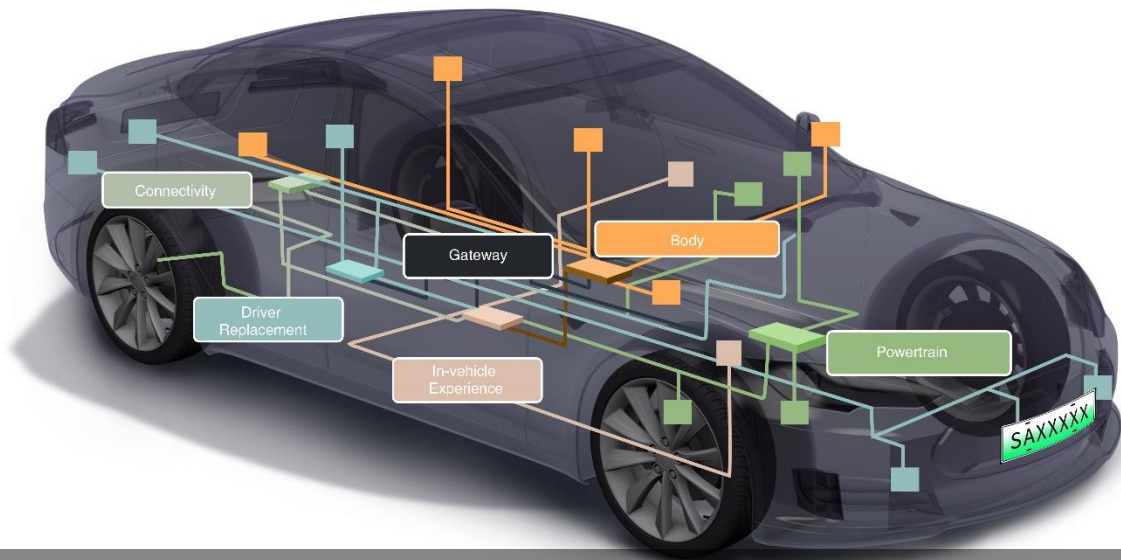


产品特性

- 宽输入电压范围：4.75V 至 36V
- 可编程开关频率：100-1000kHz
- 2.5V \pm 2% 参考电压
- 1.4 μ A关断电流
- 外部软启动可通过电容调节
- 逐周期限流保护
- 打嗝模式过流保护（OCP）
- 1A峰值栅极充电电流
- 1.3A峰值栅极放电电流
- 热关断
- 紧凑型封装：SSOP14E
- 获得汽车AEC-Q100 Grade 1认证

产品应用

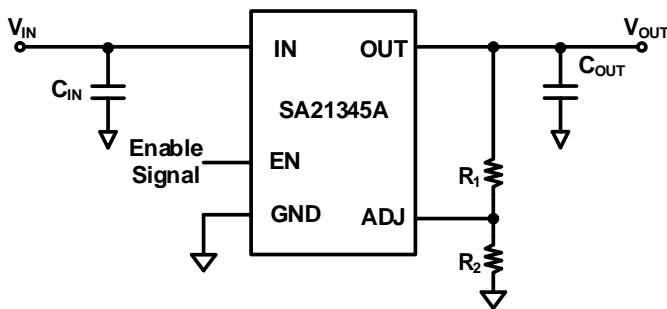
- OBC, DCDC, Traction, BMS
- 智能座舱
- 雷达（LiDAR）



Body

SA21345A

36V, 300mA低压差线性稳压器



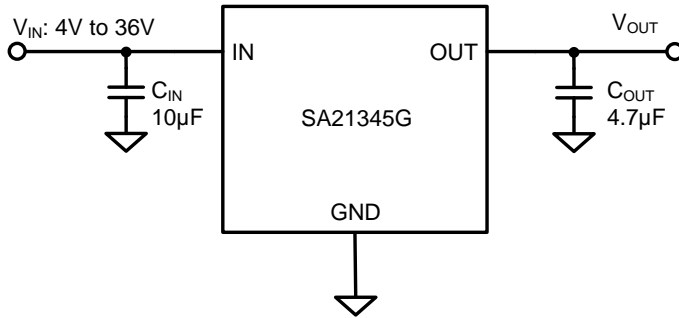
产品特性

- 宽输入电压范围：4V ~ 36V
- 低压差电压(300mV @ 300mA)
- 超低静态电流
- 极低关断电流
- 外接钽或陶瓷电容器保证LDO稳定性
- 出色的负载调整率和线性调整率
- 最大负载电流300mA
- 启动控制输入
- 过流保护
- 热关断
- 紧凑型封装：SO8E
- 获得汽车 AEC-Q100 Grade 1认证

产品应用

- Info, T-box, Gateway
- Body
- 辅助驾驶系统 (ADAS)
- 雷达 (LiDAR)

150mA 低压差线性稳压器

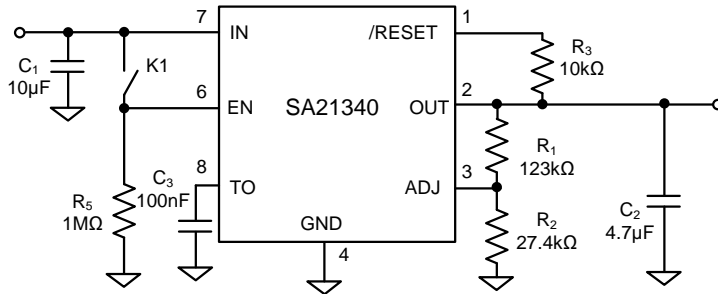


产品特性

- 宽输入电压范围：4V ~ 36V
- 低压差电压(150mV @ 150mA)
- 超低静态电流
- 固定5V输出，不需要外部分压电阻
- 外接钽或陶瓷电容器保证LDO稳定性
- 出色的负载调整率和线性调整率
- 最大负载电流150mA
- 过流保护
- 热关断保护
- 紧凑型封装：SO8
- 符合RoHS标准且不含卤素
- 获得汽车 AEC-Q100 Grade 1认证

产品应用

- Info, T-box, Gateway
- Body
- 辅助驾驶系统 (ADAS)
- 雷达 (LiDAR)



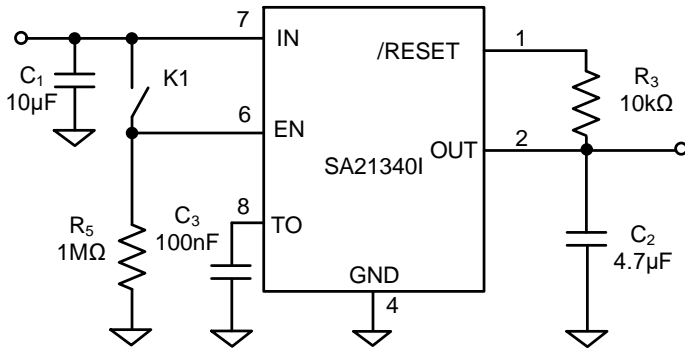
产品特性

- 高电流能力：在全温范围内为300mA
- 300mA满载时，低压差电压为300mV
- 可调输出电压
- 低接地电流
- 过电流限制保护
- 输出短路保护(打嗝模式)
- 过温保护
- 使用可编程的超时周期重置输出
- 封装：SO8E
- 符合RoHS标准且不含卤素
- 获得汽车AEC-Q100 Grade 1认证

产品应用

- Info, T-box, Gateway
- Body
- 辅助驾驶系统 (ADAS)
- 雷达 (LiDAR)

36V, 300mA具有可编程复位功能的线性稳压器



产品特性

- 高电流能力：在全温范围内为300mA
- 300mA满载时，低压差电压为300mV
- 3.3V固定输出电压
- 低接地电流
- 过电流限制保护
- 输出短路保护(打嗝模式)
- 过温保护
- 使用可编程的超时周期重置输出
- 封装：SO8E
- 符合RoHS标准且不含卤素
- 获得汽车AEC-Q100 Grade 1认证

产品应用

- Info, T-box, Gateway
- Body
- 辅助驾驶系统 (ADAS)
- 雷达 (LiDAR)

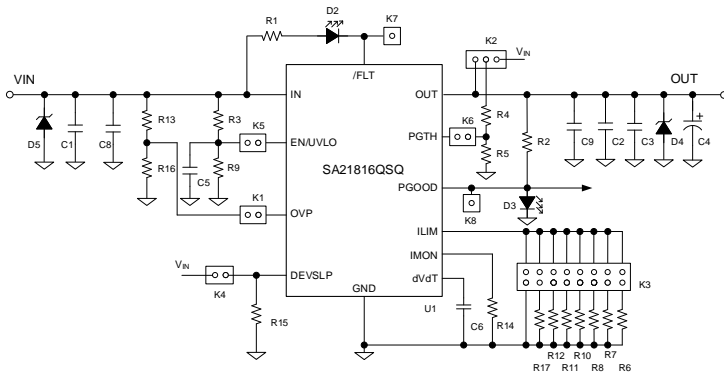


Info

T-Box

SA21816

具有反向电流阻断功能的保护开关



产品特性

- 获得AEC-Q100 1级认证
- 2.7V至18V工作电压，21V（最大值）
- 超低导通电阻：46mΩ
- 0.6A至5.3A可调限流
- IMON电流指示器输出
- 130μA静态电流（典型）
- 反向电流阻断
- 可编程dV/dt控制
- 电源正常和故障输出
- -40°C至125°C结温范围
- 紧凑型封装：QFN3×4-20

产品应用

- Info, T-box
- ADAS摄像头和雷达传感器
- USB集线器
- 电源多路复用器



带有3通道Buck调节器和1通道LDO的汽车摄像头PMIC

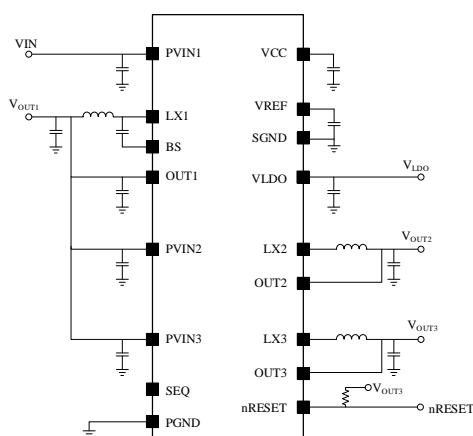
SA47302

产品特性

- 符合AEC-Q100 1级标准
- 2.2MHz固定开关频率
- 主同步降压稳压器1
 - 可选输出电压：3.3V/3.8V
 - 最大持续输出电流：1.5A
 - 高低边低导通开关：210mΩ/110mΩ
- 次级同步降压稳压器2
 - 可选输出电压：1.1V/1.2V
 - 最大持续输出电流：1.5A
 - 高低边低导通开关：150mΩ/90mΩ
- 次级同步降压稳压器3
 - 固定输出电压：1.8V
 - 最大持续输出电流：1A
 - 高低边低导通开关：310mΩ/230mΩ
- 次级LDO
 - 可选输出电压：2.8V/2.9V/3.3V
 - 最大输出电流：300mA
- 支持展频工作
- 符合RoHS标准且无卤素
- 封装:QFN3x3-16

产品应用

- 汽车摄像头PMIC

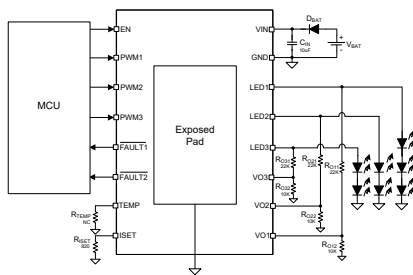




Lighting

SA32707

28V, 0.15A 具有ON OFF调光功能的3通道线性LED驱动器



产品特性

- 宽输入电压范围5V~28V
- 整个温度范围内的电流精度：
 $I_{OUTX} > 30\text{mA}$ ，每个器件的电流精度为 $\pm 2.5\%$
 $I_{OUTX} > 30\text{mA}$ ，每个通道的电流精度为 $\pm 1.5\%$
- 低压差：
 最大压差:400mV@60mA
 最大压差:900mV@150mA
- 温度反馈调节电流功能
- 使用多个IC或单个IC的多个通道的并行输出可提供更高的电流
- 带延迟屏蔽的LED短路保护
- 带延迟屏蔽的单级LED短路保护
- 带延迟屏蔽的LED开路保护
- 独立的单个LED短路故障引脚和开/短路故障引脚
- 紧凑的封装：TSSOP16E
- 获得汽车AEC-Q100 1级认证符合以下结果：
 器件温度等级1：-40°C~125°C
 ESD人体放电模式(所有引脚)： $\pm 2000\text{V}$
 ESD器件充放电模式(其他引脚)： $\pm 500\text{V}$
 边沿引脚(1, 8, 9和16引脚)： $\pm 750\text{V}$ 产品应用

产品应用

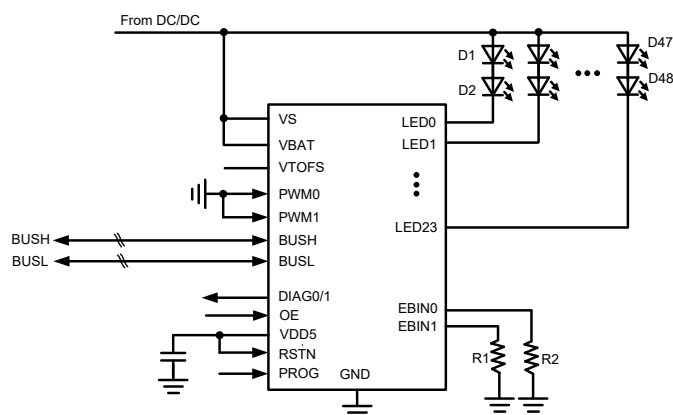
- 转向灯，雾灯，尾灯，驻车灯，OBC指示灯等



Lighting

18V, 0.1A, 24-通道 线性LED驱动

SA32774



产品特性

- 支持LED电源电压范围从5.5V到18V
- 基于UART+CAN PHY的数字接口
- 24路10bit PWM控制
- 100mA最大通道电流
- LED电流调节分辨率100uA/step
- 支持外部PWM直接控制LED亮度
- 用于LED开路、短路和系统诊断的10位ADC
- 支持异常情况下的单灯模式或多灯模式
- 支持电源过压和温度过温降电流功能
- 支持通道增益设置以实现亮度矫正功能
- 外部LED分级电流设置
- 紧凑型封装：QFN7x7-48

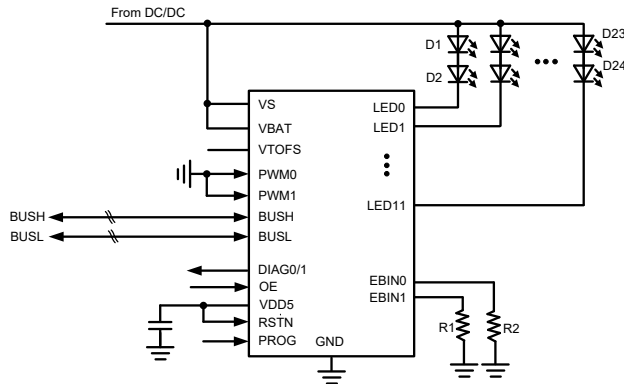
产品应用

- DRL
- 示廓灯
- 雾灯
- 尾灯
- 转向灯
- 车内照明灯
- OBC指示灯

LED Driver

SA32772L

18V, 0.1A, 12-通道 线性LED驱动

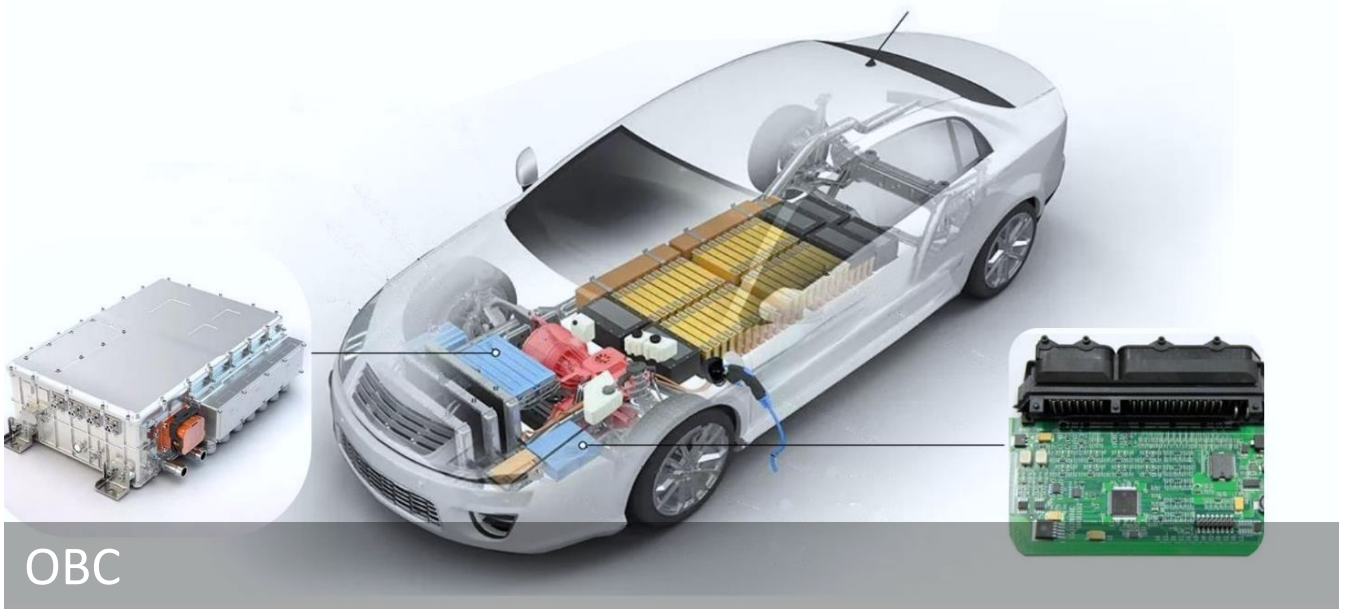


产品特性

- 支持LED电源电压范围从5.5V到18V
- 基于UART+CAN PHY的数字接口
- 12路10bit PWM控制
- 100mA最大通道电流
- LED电流调节分辨率100uA/step
- 支持外部PWM直接控制LED亮度
- 用于LED开路、短路和系统诊断的10位ADC
- 支持异常情况下的单灯模式或多灯模式
- 支持电源过压和温度过温降电流功能
- 支持通道增益设置以实现亮度矫正功能
- 外部LED分级电流设置
- 紧凑型封装：QFN5x5-32

产品应用

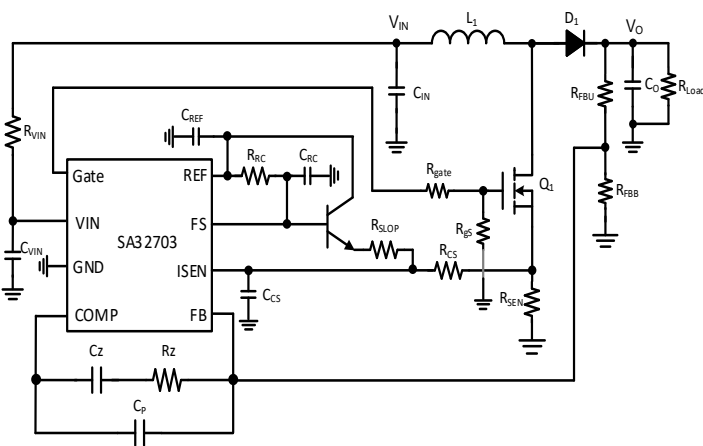
- DRL
- 示廓灯
- 雾灯
- 尾灯
- 转向灯
- 车内照明灯
- OBC指示灯



OBC

升压/反激/Sepic 电流模式控制器

SA32703



产品特性

- 输入电压范围：5V-11V
- REF和FB参考精度：±2%
- 150μA启动电流和800μA工作电源电流（不包括MOS驱动电流）
- 通过FS脚可灵活设置高达1MHz开关频率和最短关断时间
- ISEN的逐周期电流限制1V
- 过流限制1.5V
- 内置4ms软启动时间
- 集成UVLO、OCP和OTP保护
- 紧凑型封装：SO8
- 获得汽车AEC-Q100 Grade1 认证

产品应用

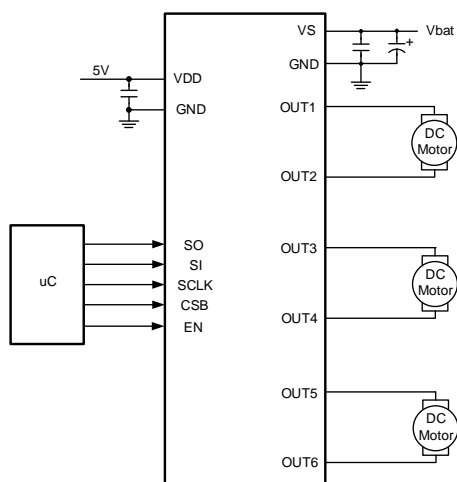
- OBC, DCDC, Traction, BMS
- 安全气囊
- 雷达 (LiDAR)



HVAC

SA52106

带SPI控制的6路半桥驱动器



产品特性

- 六个半桥驱动
- 13.5V供电下每通道0.55A输出电流
- 低功耗模式
- 兼容5V / 3.3V系统
- 串行数据接口，最高频率达5MHz
- 具有故障报告功能
- 支持80Hz，100Hz和200Hz占空比分辨率是8位的PWM功能
- 内部过电流保护，短路保护，负载检测，欠压保护，过压保护和过温保护
- 符合汽车AEC-Q100 Grade 1标准
- 紧凑型封装：QFN5x5-24

产品应用

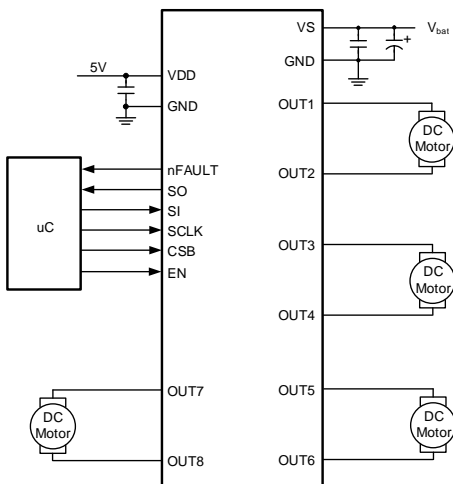
- HVAC
- 后视镜
- BDC, ZCU



Rear Mirror

带SPI控制的8路半桥驱动器

SA52108



产品特性

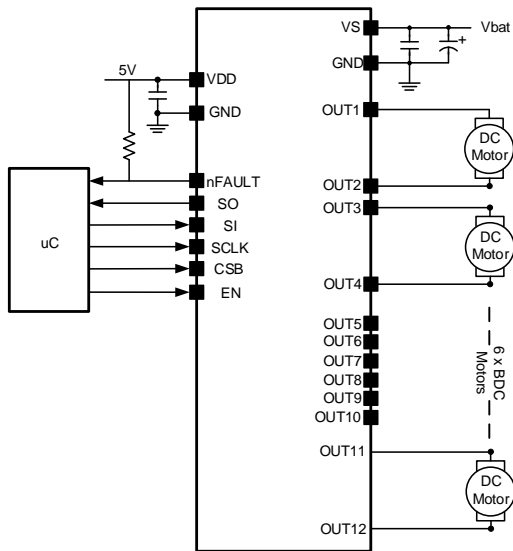
- 8路半桥输出
- 工作电压：4.5V ~ 32V
- 每通道1A RMS输出电流
- 低功耗休眠模式
- 电平兼容5V/3.3V系统
- 支持5MHz SPI通讯;
- 菊花链通信
- PWM可输出频率：80Hz, 100Hz, 200Hz and 2kHz, 8位占空比分辨率
- 集成保护：过流保护, 短路保护, 开路负载检测, 欠压保护, 过压保护和过温保护
- nFAULT 脚输出
- 符合AEC-Q100标准
- 紧凑型封装: TSSOP24E

产品应用

- HVAC
- 后视镜
- BDC, ZCU

SA52112

带SPI控制的12半桥驱动器



产品特性

- 12路半桥输出
- 工作电压：4.5V ~ 32V
- 每通道1A RMS输出电流
- 低功耗休眠模式
- 电平兼容5V/3.3V系统
- 支持5MHz SPI通讯；
- 菊花链通信
- PWM可输出频率：80Hz,100Hz, 200Hz and 2kHz，8位占空比分辨率
- 集成保护：过流保护，短路保护，开路负载检测，欠压保护，过压保护和过温保护
- nFAULT 脚输出
- 符合AEC-Q100标准
- 紧凑型封装: QFN5x5-24

产品应用

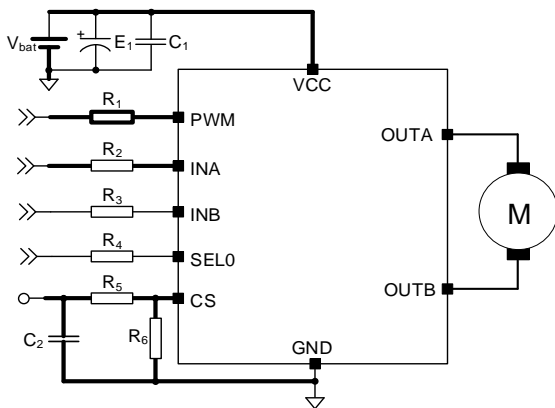
- HVAC
- 后视镜
- BDC, ZCU



Door Handle

15A H桥马达驱动

SA52270



产品特性

- 输出电流：15A
- 欠压保护
- 过压钳位保护
- 过温保护
- 防直通保护
- 电流限制
- 地线丢失保护和电源丢失保护
- 输出短路保护
- 低功耗待机模式
- PWM工作模式
- 输出电流检测
- 诊断功能
- 符合AEC-Q100 Grade 1 标准
- 紧凑型封装: SOP16

产品应用

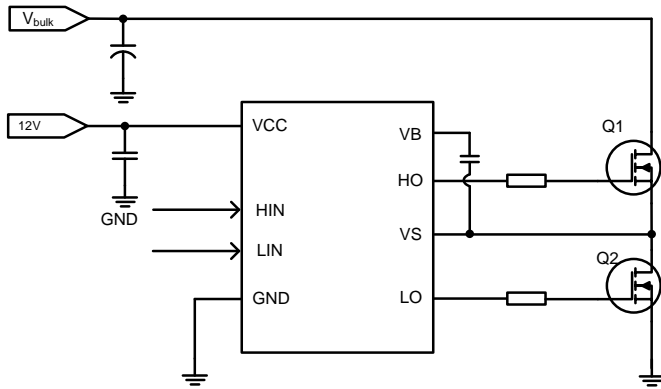
- 门锁
- 智能拉手
- 车载充电器
- 车身控制



Body Control

SA52631

40V高低边栅极驱动器



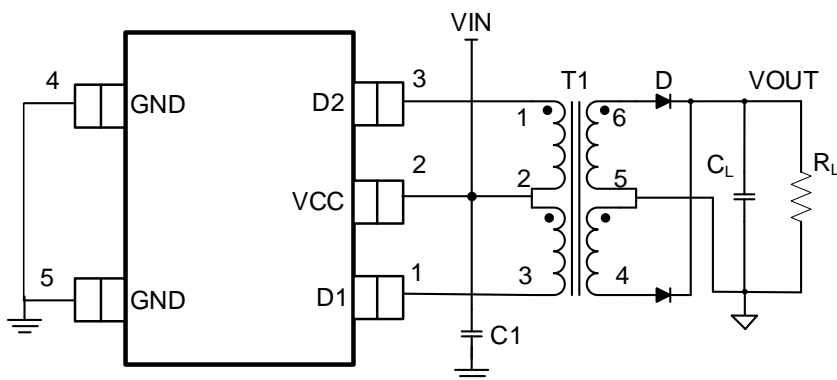
产品特性

- 高至40V的电压范围
- 源电流：0.75A
- 灌电流：1.25A
- VCC工作范围：4.4V~14V
- 兼容CMOS/TTL
- 快速传播延迟时间
- 内部集成BST二极管简化外围电路
- 紧凑型封装：DFN3x3-8
- 符合汽车AEC-Q100 Grade 1标准

产品应用

- 防抱死制动系统
- 汽车电子稳定控制系统
- 无线充电
- 域控制器
- 车身控制器

适用于隔离电源的变压器驱动器



产品特性

- 3.3V或5V单电源
- 用于小型变压器的推挽式驱动器
- 初级高电流驱动: 500mA
- 时钟抖频改善EMC
- 过温保护
- 软启动
- 符合AEC-Q100 Grade 1
- 紧凑型封装: SOT23-5封装

产品应用

- 电池管理系统
- 隔离接口电源适用于CAN, RS-485, RS-422, RS-232, SPI, I2C和低功耗 LAN
- 工业设备
- 医疗设备

联系我们

矽力杰由一群平均拥有30年经验的技术创新者和商业领袖创立。我们利用行业领先的工艺技术设计创新的混合信号和模拟IC，产品广泛用于工业，消费类，计算和通信设备中，旨在提高效率并节约或衡量能源使用。

矽力杰运营总部位于中国杭州，公司股票在台湾证券交易所（TWSE：6415）进行交易。矽力杰始终致力于为客户提供全球最优的电源解决方案。

杭州

全球研发中心
浙江省杭州市滨江区联慧街6号矽力杰大厦
+86-0571-87759971

深圳

广东省深圳市南山区高新技术产业园区创维大厦A座
1006室，邮编：518057
电话：+86-755-83664630

上海

上海市闵行区万源路B栋2A 3A-5室2163楼
电话：+86-61510950

新北

23557台湾新北市中和区板南路653号10楼
电话：+886-2-2221-5266
传真：+886-2-2221-5778

韩国

1202, 120, 京畿道龙仁市基兴区兴德中央路
邮编：446-982
电话：+82-70-8667-8128

日本

横滨市中区住吉吉町
日本神奈川县231-0031
电话：+ 81-45-228-9856
传真：+ 81-45-228-9857
电子邮件：sales.japan@silergy.com

印度

印度卡纳塔克邦班加罗尔居里路明望塔501
电话：+91-9891139579

欧洲、中东和非洲

电话：+44 121 449 1010
电子邮件：sales.emea@silergy.com

(支持销售，报价，FAE技术支持，产品推荐)

美洲

北美总部
大美洲路2600号601室
圣克拉拉，加州 95054
电话：+1 4087465696
电子邮件：sales.americas@silergy.com

网址：<https://www.silergy.com>

电子邮件：

sales@silergycorp.com
(支持销售，报价，订单等)

marketing@silergycorp.com
(FAE技术支持，产品推荐)

官方微信公众号：

