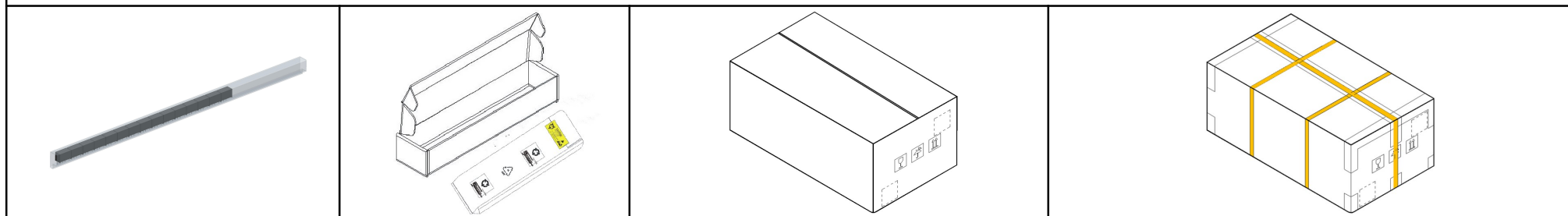


1. 管包装信息

1.1. 管包装示意图如下所示:



管包装信息预览表

No.	管包装	包装产品数量				PVC 长管产 品数量 (pcs/管)	静电袋产品数 量(pcs/袋)	内箱产品数量 (pcs/箱)	满箱产品数 量(pcs)	最小包装(短 管)(pcs)	推荐起订量 (pcs)	包装总重 (g)	外箱尺寸 (cm)
	包装包号	PVC 管(pcs)	静电袋 (pcs)	内箱 (pcs)	外箱 (pcs)								
1	58000144	240	12	4	1	26	520	1560	6240	12	6240	6420.64	600*285*225mm
2	58000145	64	16	4	1	50	200	800	3200	23	3200	5600.24	600*285*225mm
3	58000150	64	16	4	1	15	60	240	960	7	960	5600.24	600*285*225mm
4	58000152	96	12	4	1	25	200	600	2400	12	2400	5580.64	600*285*225mm
5	58010114	96	12	4	1	26	208	624	2496	12	2496	7282.72	600*285*225mm
6	58040012	96	16	4	1	29	174	696	2784	13	2784	6187.12	600*285*225mm
7	58040014	96	16	4	1	25	150	600	2400	11	2400	5398.96	600*285*225mm
8	58200001	128	8	2	1	25	400	1600	3200	12	3200	4301.80	610*285*125mm
9	58200003	128	8	2	1	43	688	2752	5504	20	5504	4301.80	610*285*125mm

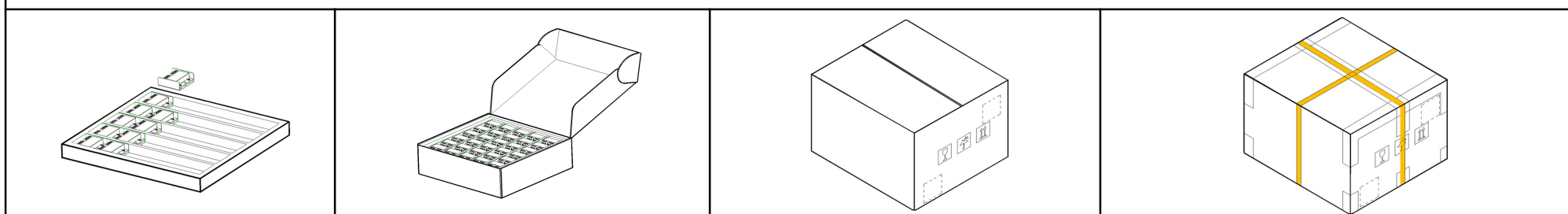
10	58200005	128	8	2	1	30	480	1920	3840	14	3840	4301.80	610*285*125mm
11	58200007	256	16	4	1	13	208	832	3328	6	3328	8223.60	600*285*225mm
12	58200009	160	16	4	1	25	250	1000	4000	11	4000	7249.52	600*285*225mm
13	58200011	160	16	4	1	40	400	1600	6400	18	6400	7253.04	600*285*225mm
14	58200013	120	12	4	1	25	250	750	3000	11	3000	5868.64	600*285*225mm
15	58200015	120	12	4	1	18	180	540	2160	8	2160	5868.64	600*285*225mm
16	58200017	72	12	4	1	15	90	270	1080	7	1080	5016.64	600*285*225mm
17	58200019	240	12	4	1	32	640	1920	7680	15	7680	3400.32	610*285*125mm
18	58200021	240	12	4	1	38	760	2280	9120	18	9120	6420.64	600*285*225mm
19	58200023	24	12	4	1	9	18	54	216	4	216	3723.04	600*285*225mm
20	58200024	24	12	4	1	12	24	72	288	5	288	3723.04	600*285*225mm
21	58200025	144	12	4	1	28	336	1008	4032	13	4032	5671.84	600*285*225mm
22	58200027	240	12	4	1	25	500	1500	6000	12	6000	7836.64	600*285*225mm
23	58200029	256	16	4	1	25	400	1600	6400	12	6400	3645.16	610*285*125mm
24	58200035	24	12	4	1	19	38	114	456	9	456	3723.04	600*285*225mm
25	58200039	24	8	4	1	31	93	186	744	14	744	3338.16	600*285*225mm
26	58200044	120	12	4	1	21	210	630	2520	10	2520	5176.24	600*285*225mm
27	58200045	128	16	4	1	26	208	832	3328	12	3328	5271.92	600*285*225mm
28	58200048	48	16	4	1	19	57	228	912	9	912	2552.28	610*285*125mm
29	58200049	16	8	4	1	9	18	36	144	4	144	2835.44	600*285*225mm
30	58200050	12	6	4	1	16	32	48	192	5	192	2835.44	600*285*225mm
31	58200051	16	8	4	1	19	38	76	304	9	304	2835.44	600*285*225mm
32	58200070	128	16	4	1	25	200	800	3200	25	3200	4843.61	600*285*225mm

33	58200078	128	16	4	1	40	320	1280	5120	40	5120	5123.41	600*285*225mm
34	58200091	120	6	2	1	57	1140	3420	6840	26	6840	4097.34	600*285*125mm
35	58210001	48	12	4	1	18	72	216	864	8	864	4342.24	600*285*225mm
36	58210003	48	12	4	1	19	76	228	912	9	912	4342.24	600*285*225mm
37	58210004	120	12	4	1	22	220	660	2640	10	2640	3124.32	610*285*125mm
38	58210006	120	12	4	1	19	190	570	2280	9	2280	5868.64	600*285*225mm
39	58210008	72	12	4	1	15	90	270	1080	7	1080	2871.12	610*285*125mm
40	58210010	72	12	4	1	15	90	270	1080	7	1080	5599.84	600*285*225mm
41	58210011	48	12	4	1	24	96	288	1152	11	1152	3035.52	610*285*125mm
42	58210013	48	12	4	1	21	84	252	1008	10	1008	3858.88	600*285*225mm
43	58210015	96	12	4	1	21	168	504	2016	10	2016	5225.44	600*285*225mm
44	58210017	120	12	4	1	15	150	450	1800	7	1800	6439.84	600*285*225mm
45	58210019	72	12	4	1	21	126	378	1512	10	1512	4057.28	600*285*225mm
46	58210021	80	8	4	1	44	440	880	3520	20	3520	5271.76	600*285*225mm
47	58210023	240	12	4	1	32	640	1920	7680	15	7680	7596.64	600*285*225mm
48	58210024	240	12	4	1	38	760	2280	9120	18	9120	3988.32	610*285*125mm
49	58210025	72	12	4	1	49	294	882	3528	23	3528	3195.24	610*285*125mm
50	58210027	96	16	4	1	44	264	1056	4224	20	4224	4573.32	610*285*125mm
51	58210029	128	16	4	1	22	176	704	2816	10	2816	3757.16	610*285*125mm
52	58210030	48	12	4	1	15	60	180	720	7	720	6069.76	600*285*225mm
53	58210032	32	16	4	1	19	38	152	608	9	608	4737.20	600*285*225mm
54	58210035	96	8	4	1	26	312	624	2496	12	2496	4734.16	600*285*225mm
55	58210037	120	6	2	1	57	1140	3420	6840	26	6840	3988.32	610*285*125mm

56	58210039	24	12	4	1	18	36	108	432	8	432	3723.04	600*285*225mm
57	58210057	240	12	4	1	32	640	1920	7680	32	7680	5752.32	610*285*125m
58	58210074	128	8	2	1	43	688	2752	5504	43	5504	4459.31	610*285*125m
59	58210075	144	12	4	1	15	180	540	2160	15	2160	3388.92	600*285*225mm
60	58210095	128	16	4	1	36	288	1152	4608	36	4608	4762.14	600*285*225mm
61	58210097	64	16	4	1	11	44	176	704	11	704	5425.52	600*285*225mm
62	58210107	32	16	4	1	21	42	168	672	21	672	4465.52	600*285*225mm
63	58210117	96	12	4	1	23	184	552	2208	23	2208	5434.98	600*285*225mm
64	58210121	80	16	4	1	33	165	660	2640	15	2640	2798.76	610*285*125m
65	58210123	80	16	4	1	15	75	300	1200	15	1200	3676.41	610*285*125m
66	58210139	72	8	4	1	54	486	972	3888	17	3888	2825.88	610*285*125m
67	58220001	48	16	4	1	13	39	156	624	6	624	5803.12	600*285*225mm
68	58220003	16	8	4	1	19	38	76	304	9	304	3537.36	600*285*225mm
69	58220014	32	16	4	1	22	44	176	704	10	704	4439.92	600*285*225mm
70	58220015	64	16	4	1	29	116	464	1856	13	1856	5600.24	600*285*225mm
71	58240002	120	12	4	1	19	190	570	2280	9	2280	4748.64	600*285*225mm
72	58240014	144	12	4	1	29	348	1044	4176	13	4176	5916.64	600*285*225mm
73	58240020	96	12	4	1	20	160	480	1920	9	1920	6089.44	600*285*225mm
74	58210138	48	6	2	1	20	160	480	960	9	960	1412.62	600*285*225mm
75	58210149	32	4	2	1	36	288	576	1152	17	1152	2517.08	600*285*225mm
76	58240029	32	8	2	1	29	116	464	928	13	928	3126.76	610*285*125m

2. 珍珠棉包装信息

2.1. 珍珠棉包装示意图如下所示:



珍珠棉包装信息预览表

No.	珍珠棉包装 包装包号	包装材料用量				珍珠棉产品 数量(pcs/棉)	内箱产品数 量(pcs/箱)	满箱产品数 量(pcs)	最小包装 量(pcs)	推荐起订量 (pcs)	包装总重 (kg)	外箱尺寸 (cm)
		珍珠棉 (pcs)	棉盖 (pcs)	内箱 (pcs)	外箱 (pcs)							
1	58200037	6	2	2	1	20	60	120	20	120	2063.40	400*365*255mm
2	58200038	6	2	2	1	16	48	96	16	96	2057.40	400*365*255mm
3	58220012	4	2	2	1	24	48	96	24	96	1981.40	400*365*255mm
4	58220013	4	4	2	1	12	24	48	12	48	1946.80	400*365*255mm
5	58250002	8	2	2	1	56	224	448	56	448	2033.40	400*365*255mm
6	58220009	8	2	2	1	4	16	32	4	32	1326.00	610*285*125mm
7	58220005	6	2	2	1	35	105	210	35	210	1997.40	400*365*255mm
8	58230001	6	2	2	1	60	180	360	60	360	2381.40	400*365*255mm

9	58220011	6	2	2	1	35	105	210	35	210	1997.40	400*365*255mm
10	58220007	6	2	2	1	40	120	240	40	240	1997.40	400*365*255mm
11	58220006	6	2	2	1	20	60	120	20	120	1997.40	400*365*255mm
12	58200040	4	2	2	1	30	60	120	30	120	1997.40	400*365*255mm
13	58220017	4	4	2	1	20	40	80	20	80	716.80	400*365*255mm
14	58220010	4	4	2	1	12	24	48	12	48	2030.80	400*365*255mm
15	58220029	4	2	2	1	8	16	32	8	32	1945.40	400*365*255mm
16	58220018	6	2	2	1	120	360	720	120	720	1771.40	400*365*255mm
17	58220019	4	2	2	1	15	30	60	15	60	1065.40	400*365*255mm
18	58220020	4	2	2	1	10	20	40	10	40	1981.40	400*365*255mm
19	58220021	4	2	2	1	12	24	48	12	48	2033.40	400*365*255mm
20	58220022	4	2	2	1	24	48	96	24	96	2005.40	400*365*255mm
21	58220023	8	2	2	1	60	240	480	60	480	2381.40	400*365*255mm
22	58220025	8	2	2	1	60	240	480	60	480	2152.60	400*365*255mm
23	58220026	8	2	2	1	60	240	480	60	480	2152.60	400*365*255mm
24	58220031	8	2	2	1	8	32	64	8	64	1945.40	400*365*255mm
25	58010113	8	2	2	1	24	96	192	24	192	2225.40	400*365*255mm
26	58020022	6	6	2	1	6	18	36	6	36	2104.20	400*365*255mm
27	58200055	6	2	2	1	60	180	360	60	360	2045.40	400*365*255mm
28	58220032	6	2	2	1	20	60	120	20	120	2137.40	400*365*255mm
29	58200036	4	2	2	1	72	144	288	72	288	2005.40	400*365*255mm
30	58200069	8	2	2	1	16	64	128	16	128	2225.40	400*365*255mm
31	58200061	4	2	2	1	16	32	64	16	64	2105.40	400*365*255mm

32	58000155	4	2	2	1	40	80	160	40	160	2138.60	400*365*255mm
33	58220034	15	0	0	1	1	0	15	1	15	2882.00	400*365*255mm
34	58010116	8	2	2	1	140	560	1120	140	1120	2225.40	400*365*255mm
35	58010119	8	2	2	1	56	224	448	56	448	2105.40	400*365*255mm
36	58020023	12	0	12	1	2	2	24	2	24	2582.00	400*365*255mm
37	58020024	6	2	2	1	91	273	546	91	546	70698.18	400*365*255mm
38	58210050	4	2	2	1	4	8	16	4	16	2001.40	400*365*255mm
39	58210051	5	1	0	1	1	0	5	1	5	1495.70	400*365*255mm
40	58210060	4	2	2	1	2	4	8	2	8	2037.40	400*365*255mm
41	58210063	10	2	2	1	63	315	630	63	630	2177.40	400*365*255mm
42	58210065	10	2	2	1	35	175	350	35	350	2195.40	400*365*255mm
43	58210067	8	0	8	1	1	1	8	1	8	1786.00	400*365*255mm
44	58220030	4	2	2	1	8	16	32	8	32	2025.40	400*365*255mm
45	58220035	4	10	2	1	6	12	24	6	24	1762.46	400*365*255mm
46	58220040	12	0	12	1	1	1	12	1	12	1996.00	400*365*255mm
47	58220041	12	0	12	1	1	1	12	1	12	1897.65	400*365*255mm
48	58220042	4	4	2	1	18	36	72	18	72	2005.40	400*365*255mm
49	58220043	4	2	2	1	6	12	24	6	24	1946.81	400*365*255mm
50	58220047	4	4	2	1	4	8	16	4	16	2160	400*365*255mm
51	58220050	9	0	9	1	1	1	9	1	9	2097	400*365*255mm
52	58220051	6	2	2	1	28	84	168	28	168	2134.55	400*365*255mm
53	58220052	6	2	2	1	24	72	144	24	144	2075.40	400*365*255mm
54	58240010	8	2	2	1	182	728	1456	182	1456	2106.85	400*365*255mm

55	58220080	4	2	2	1	4	8	16	4	16	4867.70	400*365*255mm
56	58220084	6	2	2	1	140	420	840	140	840	2147.40	400*365*255mm
57	58220085	6	2	2	1	108	324	648	108	648	2124.60	400*365*255mm
58	58220086	6	2	2	1	108	324	648	108	648	2135.40	400*365*255mm
59	58220091	6	2	2	1	26	78	156	26	156	2041.80	400*365*255mm
60	58220093	8	2	2	1	108	432	864	108	864	2153.40	400*365*255mm
61	58220094	8	2	2	1	176	704	1408	176	1408	2185.40	400*365*255mm
62	58220095	8	2	2	1	182	728	1456	182	1456	2129.40	400*365*255mm
63	58220096	6	2	2	1	60	180	360	60	360	2068.80	400*365*255mm
64	58220097	6	1	0	1	12	0	72	12	72	1269.32	400*365*255mm
65	58220098	6	4	2	1	231	693	1386	231	1386	2074.80	400*365*255mm
66	58220099	4	2	2	1	24	48	96	24	96	2040.40	400*365*255mm
67	58220106	6	4	2	1	14	42	84	14	84	2794	400*365*255mm
68	58220127	6	4	2	1	42	126	252	42	252	2164	400*365*255mm
69	58220133	6	4	2	1	32	96	192	32	192	2049	400*365*255mm
70	58220134	6	2	2	1	104	312	624	104	624	2149.80	400*365*255mm
71	58220135	6	2	2	1	48	144	288	48	288	2069.40	400*365*255mm
72	58220137	4	4	2	1	12	24	48	12	48	1976.41	400*365*255mm
73	58210066	8	2	2	1	4	16	32	4	32	2225.40	400*365*255mm
74	58210069	6	2	2	1	2	6	12	2	12	1938.00	400*365*255mm
75	58210073	6	2	2	1	2	6	12	2	12	2118.60	400*365*255mm
76	58210080	10	4	2	1	374	1870	3740	374	3740	2206.80	400*365*255mm
77	58210081	8	4	2	1	374	1496	2992	374	2992	2189.20	400*365*255mm

78	58210083	4	2	2	1	18	36	72	18	72	2062.00	400*365*255mm
79	58210089	6	2	2	1	7	21	42	7	42	1289.40	400*365*255mm
80	58210102	6	2	2	1	60	180	360	60	360	2145.40	400*365*255mm
81	58210103	8	2	2	1	180	720	1440	180	1440	2145.40	400*365*255mm
82	58210104	4	1	0	1	6	0	24	6	24	1894.34	400*365*255mm
83	58210106	6	4	2	1	98	294	588	98	588	2194.80	400*365*255mm
84	58220053	7	7	7	1	1	1	7	1	7	1976	400*365*255mm
85	58220058	6	2	2	1	54	162	324	54	324	2033.40	400*365*255mm
86	58220059	6	2	2	1	48	144	288	48	288	2075.40	400*365*255mm
87	58220060	6	2	2	1	18	54	108	18	108	1937.40	400*365*255mm
88	58220061	8	0	8	1	1	1	8	1	8	2104.00	400*365*255mm
89	58220062	4	2	2	1	4	8	16	4	16	1999.00	400*365*255mm
90	58220069	5	2	0	1	8	0	40	8	40	1824.25	400*365*255mm
91	58220070	8	8	8	1	1	1	8	1	8	2164.42	400*365*255mm
92	58220071	4	2	2	1	4	8	16	4	16	2075.56	400*365*255mm
93	58220072	4	8	2	1	6	12	24	6	24	2045.28	400*365*255mm
94	58220073	4	1	0	1	4	0	16	4	16	1288.78	400*365*255mm
95	58220074	6	2	2	1	120	360	720	120	720	2000.02	400*365*255mm
96	58220075	8	2	2	1	120	480	960	120	960	1946.46	400*365*255mm
97	58010112	4	2	2	1	24	48	96	24	96	2117.40	400*365*255mm
98	58200079	4	8	2	1	13	26	52	13	52	2059.20	400*365*255mm
99	58210118	8	2	2	1	8	32	64	8	64	2119.00	400*365*255mm
100	58210119	10	2	2	1	40	200	400	40	400	2047.13	400*365*255mm

101	58220140	6	4	2	1	63	189	378	63	378	2100	400*365*255mm
102	58220141	4	2	2	1	18	36	72	18	72	1953.40	400*365*255mm
103	58220142	6	2	2	1	7	21	42	7	42	1973.40	400*365*255mm
104	58210119	10	2	2	1	40	200	400	40	400	1796.41	400*365*255mm
105	58220149	6	2	2	1	15	45	90	15	90	2164.1	400*365*255mm
106	58220151	4	4	2	1	12	24	48	12	48	2069.24	400*365*255mm
107	58220173	4	2	2	1	4	8	16	4	16	2030.20	400*365*255mm
108	58200079	4	8	2	1	13	26	52	13	52	2059.20	400*365*255mm
109	58220182	2	1	0	1	21	0	42	21	42	735.60	385*365*150mm
110	58220183	2	1	0	1	15	0	30	15	30	729.80	385*365*150mm
111	58220184	2	1	0	1	12	0	24	12	24	716.40	385*365*150mm
112	58210118	8	2	2	1	8	32	64	8	64	2119.00	400*365*255mm
113	58210136	16	8	8	1	22	44	352	22	352	2593.20	600*285*225mm
114	58210137	24	0	8	1	25	75	600	25	600	2612.40	600*285*225mm
115	58220185	6	2	2	1	90	270	540	90	540	2185.80	400*365*255mm
116	58220192	4	4	2	1	12	24	48	12	48	2068.00	400*365*255mm
117	58220179	4	4	2	1	10	20	40	10	40	2016.80	400*365*255mm
118	58220181	4	2	2	1	6	12	24	6	24	2169.6	400*365*255mm
119	58220193	6	2	2	1	20	60	120	20	120	2081.40	400*365*255mm
120	58210132	8	2	2	1	128	512	1024	128	1024	2249.40	400*365*255mm
121	58220191	5	1	0	1	3	0	15	3	15	2131.4	400*365*255mm
122	58200038	6	2	2	1	16	48	96	16	96	2057.40	400*365*255mm
123	58220165	7	1	0	1	2	0	14	2	14	1412.00	400*365*255mm

124	58210141	10	4	2	1	350	1750	3500	350	3500	2302.80	400*365*255mm
125	58220100	6	1	0	1	9	0	54	9	54	1937.4	400*365*255mm
126	58220223	6	1	0	1	12	0	72	12	72	1822.80	400*365*255mm
127	58220019	4	2	2	1	15	30	60	15	60	1965.40	400*365*255mm
128	58220040	12	0	12	1	1	1	12	1	12	1996.00	400*365*255mm
129	58210148	4	8	2	1	65	130	260	65	260	1863.4	400*365*255mm
130	58220225	6	2	0	1	39	0	234	39	234	1769.20	400*365*255mm
131	58210145	6	6	2	1	72	216	432	72	432	2152.20	400*365*255mm
132	58240028	8	4	2	1	42	168	336	42	336	2195.60	400*365*255mm
133	58220207	4	8	2	1	48	96	192	48	192	2203.60	400*365*255mm
134	58220216	5	2	0	1	16	0	80	16	80	1330.50	400*365*255mm
135	58210146	6	6	2	1	72	216	432	72	432	2158.20	400*365*255mm
136	58210147	6	6	2	1	120	360	720	120	720	2170.20	400*365*255mm
137	58210124	6	2	2	1	70	210	420	70	420	2367	400*365*255mm
138	58210125	6	4	2	1	98	294	588	98	588	2197	400*365*255mm
139	58210126	4	8	2	1	84	168	336	84	336	1956	400*365*255mm
140	58220141	4	2	2	1	18	36	72	18	72	1953.40	400*365*255mm
141	58210111	10	4	2	1	100	500	1000	100	1000	2155.00	400*365*255mm
142	58210122	8	2	2	1	35	140	280	35	280	2014.13	400*365*255mm
143	58210131	4	1	0	1	6	0	24	6	24	2097.34	400*365*255mm
144	58210144	4	2	2	1	8	16	32	8	32	1994.61	400*365*255mm
145	58210152	8	4	2	1	36	144	288	36	288	2167.60	400*365*255mm
146	58210157	4	2	2	1	40	40	80	20	80	1970.40	400*365*255mm

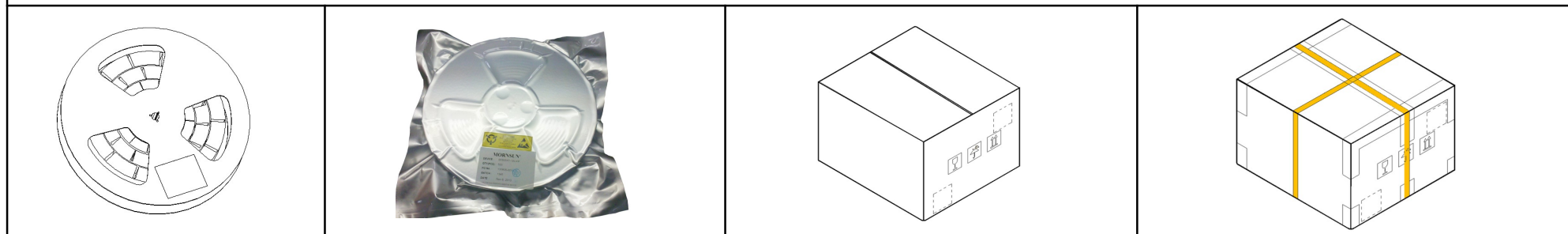
147	58220109	6	4	2	1	36	108	216	36	218	2140.62	400*365*255mm
148	58220123	6	4	2	1	208	624	1248	208	1248	2172.00	400*365*255mm
149	58220128	4	2	2	1	3	6	12	3	12	2094.40	400*365*255mm
150	58220144	4	1	0	1	18	0	72	18	72	1976.61	400*365*255mm
151	58220202	4	2	2	1	4	8	16	4	16	1697.43	400*365*255mm
152	58220208	4	2	0	1	9	0	18	9	18	2001.60	400*365*255mm
153	58220212	6	4	2	1	22	66	132	22	132	2218.80	400*365*255mm
154	58240032	6	2	2	1	35	105	210	35	210	2142.60	400*365*255mm
155	58220121	6	2	2	1	6	18	36	6	36	1761.46	400*365*255mm
156	58210061	5	1	0	1	6	0	30	6	30	1382.70	400*365*255mm
157	58210163	8	2	2	1	63	252	504	63	504	2084.00	400*365*255mm
158	58210165	12	8	4	1	18	54	216	18	216	1511.00	610*285*125mm
159	58210166	6	4	2	1	38	114	228	38	228	2158.80	400*365*255mm
160	58220247	4	4	2	1	12	24	48	12	48	1963.60	400*365*255mm
161	58220249	4	1	0	1	9	0	36	9	36	1408.00	400*365*255mm
162	58220250	8	2	2	1	35	140	280	35	280	2132.00	400*365*255mm
163	58220251	8	2	2	1	56	224	448	56	448	2116.00	400*365*255mm
164	58220252	6	2	2	1	70	210	420	70	420	2171.40	400*365*255mm
165	58220265	6	2	2	1	30	90	180	30	180	2081.40	400*365*255mm
166	58220275	8	2	2	1	35	140	280	35	280	2180.60	400*365*255mm
167	58210369	6	2	2	1	36	108	216	36	216	2168	400*365*255mm
168	58210367	6	6	2	1	49	147	294	49	294	2208	400*365*255mm
169	58210365	8	4	2	1	81	324	648	81	648	2304	400*365*255mm

170	58220656	6	6	2	1	48	144	288	48	288	2222	400*365*255mm
171	58210332	8	4	2	1	32	128	256	32	256	2256	400*365*255mm
172	58210347	6	2	2	1	10	30	60	10	60	2108	400*365*255mm
173	58070020	6	2	2	1	30	90	180	30	180	2192	400*365*255mm
174	58210349	6	4	2	1	80	240	480	80	480	2170	400*365*255mm
175	58060011	6	4	2	1	15	45	90	15	90	2350	400*365*255mm
176	58070004	6	2	2	1	16	48	96	16	96	1886	400*365*255mm
177	58070012	4	8	2	1	64	128	256	64	256	2208	400*365*255mm
178	58220650	4	4	2	1	10	20	40	10	40	2156	400*365*255mm
179	58240096	6	2	2	1	64	192	384	64	384	2258	400*365*255mm
180	58240094	6	2	2	1	49	147	294	49	294	2258	400*365*255mm
181	58220609	8	2	2	1	48	192	384	48	384	2198	400*365*255mm
182	58220614	4	4	2	1	8	16	32	8	32	2461	400*365*255mm
183	58240085	6	2	2	1	35	105	210	35	210	2263	400*365*255mm
184	58210313	6	2	2	1	4	12	24	4	24	2493	400*365*255mm
185	58210324	3	3	0	1	2	6	6	2	6	2129	400*365*255mm
186	58070011	3	2	2	1	98	98	98	98	98	2310	400*365*255mm
187	58070009	8	2	2	1	30	120	240	30	240	2166	400*365*255mm
188	58070006	2	10	2	1	66	66	132	66	132	2086	400*365*255mm
189	58220597	2	6	2	1	8	8	16	8	16	2136	400*365*255mm
190	58070014	2	4	2	1	18	18	36	18	36	2094	400*365*255mm
191	58060005	2	8	2	1	12	12	24	12	24	2109	400*365*255mm
192	58060013	6	4	2	1	21	63	126	21	126	2110	400*365*255mm

193	58060009	6	2	0	1	20	0	120	20	120	1578	400*365*255mm
194	58220605	6	2	2	1	110	330	660	110	660	2120	400*365*255mm
195	58220589	6	2	2	1	88	264	528	88	528	2096	400*365*255mm
196	58220299	4	6	2	1	9	18	36	9	36	2006	400*365*255mm
197	58220581	7	1	0	1	15	0	105	15	105	1773	400*365*255mm
198	58210192	8	2	2	1	32	128	256	32	256	2086	400*365*255mm

3. 卷盘包装信息

3.1. 卷盘包装示意图



卷盘包装信息预览表

No.	卷盘包装	包装材料用量					载带产品数量 (pcs/卷)	静电袋产品数 量(pcs/袋)	内箱产品 数量 (pcs/箱)	满箱产品 数量(pcs)	最小包装 量(pcs)	推荐起 订量 (pcs)	包装总重 (kg)	外箱尺寸 (cm)
	包装包号	载带 (pcs)	干燥剂 (pcs)	静电袋 (pcs)	内箱 (pcs)	外箱 (pcs)								
1	58200031	8	16	8	2	1	500	500	2000	4000	500	4000	4673.21	400*365*255mm
2	58200032	8	16	8	2	1	500	500	2000	4000	500	4000	4639.61	400*365*255mm
3	58200033	6	12	6	2	1	400	400	1200	2400	400	2400	3858.06	400*365*255mm
4	58200034	6	12	6	2	1	500	500	1500	3000	500	3000	3834.81	400*365*255mm
5	58200052	4	8	4	2	1	200	200	400	800	200	800	3356.60	400*365*255mm
6	58200053	6	12	6	2	1	500	500	1500	3000	500	3000	4157.69	400*365*255mm
7	58200054	6	12	6	2	1	500	500	1500	3000	500	3000	4157.71	400*365*255mm
8	58200074	6	12	6	2	1	350	350	1050	2100	350	2100	3864.64	400*365*255mm
9	58200077	8	16	8	2	1	1200	1200	4800	9600	1200	9600	4319.29	400*365*255mm
10	58200080	6	12	6	2	1	1000	1000	3000	6000	1000	6000	4134.36	400*365*255mm
11	58200081	10	20	10	5	1	3500	3500	7000	35000	3500	35000	4379.41	400*365*255mm
12	58200083	10	20	10	5	1	3500	3500	7000	35000	3500	35000	3894.43	400*365*255mm
13	58200084	5	10	5	5	1	1200	1200	1200	6000	1200	6000	3943.46	400*365*255mm
14	58200085	5	10	5	5	1	700	700	700	3500	700	3500	3897.41	400*365*255mm
15	58200086	5	10	5	5	1	700	700	700	3500	700	3500	4069.46	400*365*255mm
16	58200089	5	5	5	5	1	700	700	700	3500	700	3500	4169.43	400*365*255mm

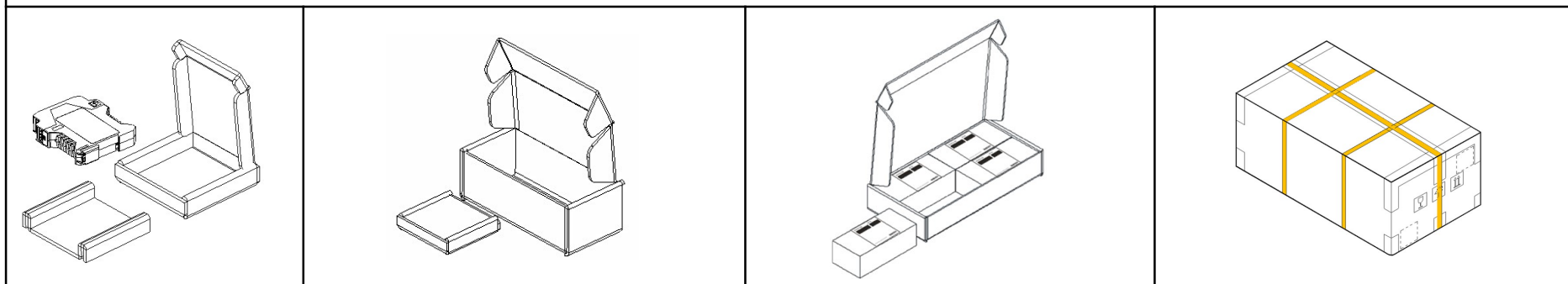
17	58210036	6	12	6	2	1	250	250	750	1500	250	1500	3959.30	400*365*255mm
18	58210038	8	16	8	2	1	500	500	2000	4000	500	4000	4451.39	400*365*255mm
19	58210058	6	12	6	2	1	300	300	900	1800	300	1800	3979.64	400*365*255mm
20	58210059	2	4	2	2	1	150	150	150	300	150	300	4201.69	400*365*255mm
21	58210064	8	8	8	2	1	800	800	3200	6400	800	6400	4301.96	400*365*255mm
22	58210071	2	4	2	2	1	280	280	280	560	280	560	2258.61	400*365*255mm
23	58210072	4	8	4	2	1	425	425	850	1700	425	1700	3521.11	400*365*255mm
24	58210076	8	16	8	2	1	1500	1500	6000	12000	1500	12000	4319.58	400*365*255mm
25	58210078	6	12	6	2	1	750	750	2250	4500	750	4500	4663.43	400*365*255mm
26	58210084	8	16	8	2	1	900	900	3600	7200	900	7200	4319.29	400*365*255mm
27	58210085	6	12	6	2	1	500	500	1500	3000	500	3000	3825.83	400*365*255mm
28	58210086	6	12	6	2	1	400	400	1200	2400	400	2400	4045.21	400*365*255mm
29	58210087	6	12	6	2	1	300	300	900	1800	300	1800	4084.81	400*365*255mm
30	58210090	6	12	6	2	1	450	450	1350	2700	450	2700	4163.47	400*365*255mm
31	58210094	6	12	6	2	1	330	330	990	1980	330	1980	4301.96	400*365*255mm
32	58210100	6	12	6	2	1	450	450	1350	2700	450	2700	4085.03	400*365*255mm
33	58210101	4	8	4	2	1	450	450	900	1800	450	1800	3976.64	400*365*255mm
34	58210109	2	4	2	2	1	150	150	150	300	150	300	3894.58	400*365*255mm
35	58210112	3	6	3	2	1	1000	1000	1500	3000	1000	3000	4001.34	400*365*255mm
36	58210113	10	20	10	6	1	300	300	500	3000	300	3000	4167.46	400*365*255mm
37	58210133	2	4	2	2	1	150	150	150	300	150	300	3766.65	400*365*255mm
38	58210134	4	4	4	2	1	2000	2000	4000	8000	2000	8000	3933.44	400*365*255mm
39	58210140	6	12	6	2	1	700	700	2100	4200	700	4200	4301.96	400*365*255mm

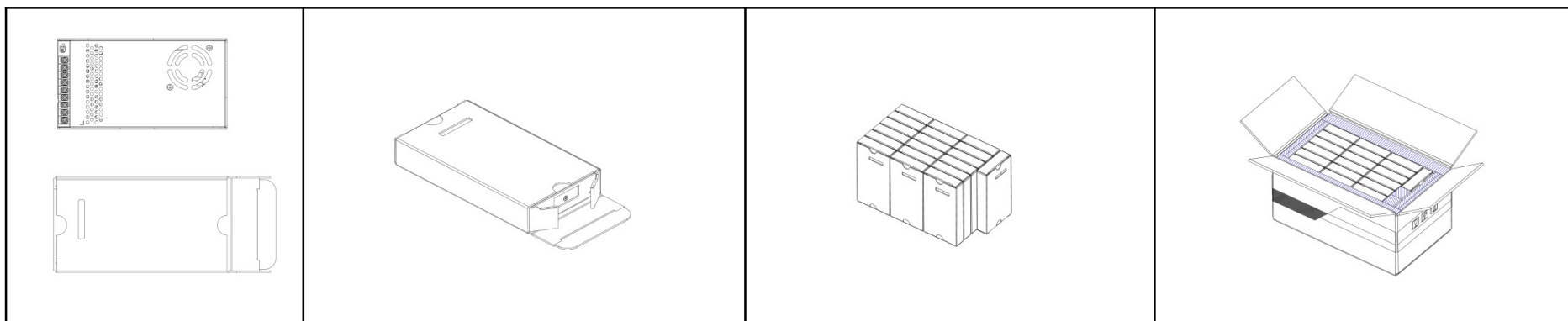
40	58220092	4	8	4	2	1	300	300	600	1200	300	1200	3313.51	400*365*255mm
41	58240008	6	12	6	2	1	400	400	1200	2400	400	2400	3755.66	400*365*255mm
42	58240009	4	8	4	2	1	200	200	400	800	200	800	3355.36	400*365*255mm
43	58240012	4	8	4	2	1	300	300	600	1200	300	1200	3464.34	400*365*255mm
44	58240013	6	12	6	2	1	300	300	900	1800	300	1800	3833.54	400*365*255mm
45	58240017	10	20	10	2	1	1200	1200	6000	12000	1200	12000	3763.49	400*365*255mm
46	58240019	5	10	5	2	1	1000	1000	2500	5000	1000	5000	3894.22	400*365*255mm
47	58240021	5	10	5	2	1	1500	1500	3750	7500	1500	7500	4149.43	400*365*255mm
48	58210142	10	10	10	5	1	3500	3500	7000	35000	3500	35000	4126.41	400*365*255mm
49	58240031	10	10	10	1	1	400	400	4000	4000	400	4000	3940.64	400*365*255mm
50	58240034	8	8	8	1	1	500	500	4000	4000	500	4000	3894.56	400*365*255mm
51	58240035	8	8	8	1	1	200	200	1600	1600	200	1600	4139.40	400*365*255mm
52	58240036	8	8	8	1	1	200	200	1600	1600	200	1600	4213.15	400*365*255mm
53	58240037	8	8	8	1	1	200	200	1600	1600	200	1600	3946.55	400*365*255mm
54	58240038	8	8	8	1	1	350	350	2800	2800	350	2800	3849.45	400*365*255mm
55	58240039	8	8	8	1	1	300	300	2400	2400	300	2400	3965.56	400*365*255mm
56	58240041	8	8	8	1	1	300	300	2400	2400	300	2400	4136.55	400*365*255mm
57	58210034	6	12	6	2	1	500	500	1500	3000	500	3000	4309.27	400*365*255mm
58	58040018	6	12	6	2	1	450	450	1350	2700	450	2700	4084.81	400*365*255mm
59	58200093	8	8	8	2	1	6100	6100	24400	48800	6100	48800	3764.58	400*365*255mm
60	58210168	4	4	4	2	1	2000	2000	4000	8000	2000	8000	3946.28	400*365*255mm
61	58210170	8	16	8	1	1	180	180	1440	1440	180	1440	3994.98	400*365*255mm
62	58240033	8	16	8	1	1	350	350	2800	2800	350	2800	4161.05	400*365*255mm

63	58240043	8	8	8	2	1	5700	5700	22800	45600	22800	45600	4017.96	400*365*255mm
64	58200155	4	4	2	2	1	720	720	1440	2880	720	720	3306	400*365*255mm
65	58220631	4	8	4	2	1	270	270	540	1080	540	540	3943	400*365*255mm
66	58210189	4	2	4	2	1	300	300	600	1200	300	300	3690	400*365*255mm
67	58210317	2	2	2	2	1	190	190	190	380	190	380	2646	400*365*255mm
68	58210321	4	8	2	2	1	160	160	320	640	160	640	3561	400*365*255mm
69	58240050	2	4	2	2	1	550	550	550	1100	550	1100	2951	400*365*255mm

4. 内盒包装信息

4.1. 内盒包装示意图如下所示：





内盒包装信息预览表

No.	彩盒包装 包装包号	包装材料用量							内盒产品数量 (PCS/盒)	满箱产品数量 (pcs)	最小包装量 (pcs)	推荐起订量 (pcs)	包装总重 (kg)	外箱尺寸 (cm)
		静电袋/包装 袋 (pcs)	干燥剂 (pcs)	内卡/珍珠 棉 (pcs)	彩盒 (pcs)	内盒 (pcs)	内箱 (pcs)	外箱 (pcs)						
1	58220008	96	48	48	48	8	2	1	12	96	2	96	3718.80	600*285*225mm
2	58220016	26	26	26	26	0	0	1	0	26	1	26	3178.00	600*285*225mm
3	58240001	48	48	48	48	8	2	1	6	48	1	48	1326.00	610*285*125mm
4	58040010	48	48	48	48	8	2	1	6	48	1	48	3694.80	600*285*225mm
5	58220028	20	20	20	0	20	0	1	1	20	1	20	3662.00	600*285*225mm
6	58220024	15	15	15	15	15	0	1	1	15	1	15	2975.60	400*365*255mm
7	58240007	48	48	48	48	48	0	1	1	48	1	48	3709.20	600*285*225mm

8	58200041	0	0	20	0	0	4	1	0	80	20	80	1326.00	610*285*125mm
9	58200042	48	48	48	48	48	8	1	1	48	1	48	3694.80	600*285*225mm
10	58220039	22	22	22	0	22	0	1	1	22	1	22	3662.00	600*285*225mm
11	58220045	22	22	0	0	22	0	1	1	22	1	22	3176.41	600*285*225mm
12	58220104	0	0	6	0	12	0	1	1	12	1	12	1761.64	485*290*255mm
13	58220110	0	0	7	0	14	0	1	1	14	1	14	1716.12	485*290*255mm
14	58220111	0	0	8	0	28	0	1	1	28	1	28	1731.14	485*290*255mm
15	58220113	0	0	4	0	24	0	1	1	24	1	24	1674.4	460*350*190mm
16	58220115	0	0	8	0	19	0	1	1	19	1	19	1684.20	485*290*255mm
17	58220118	0	0	8	0	52	0	1	1	52	1	52	2124.40	485*290*255mm
18	58220119	0	0	6	0	48	0	1	1	48	1	48	1974.6	485*290*255mm
19	58220120	0	0	6	0	36	0	1	1	36	1	36	1879.14	485*290*255mm
20	58220063	0	0	8	0	19	0	1	1	19	1	19	1697.6	485*290*255mm
21	58220065	0	0	6	0	36	0	1	1	36	1	36	1894.64	485*290*255mm
22	58220066	0	0	6	0	48	0	1	1	48	1	48	1976.62	485*290*255mm
23	58220068	0	0	6	0	26	0	1	1	26	1	26	1736.52	485*290*255mm
24	58220064	0	0	8	0	28	0	1	1	28	1	28	1739.56	485*290*255mm
25	58220136	0	0	6	0	26	0	1	1	26	1	26	1754.64	485*290*255mm
26	58220145	0	0	6	0	85	0	1	1	85	1	85	1822.65	485*290*255mm
27	58220147	0	0	4	0	120	0	1	1	120	1	120	2406.61	485*290*255mm
28	58220152	0	0	6	0	54	0	1	1	54	1	54	2103.41	485*290*255mm
29	58220153	0	0	7	0	51	0	1	1	51	1	51	2097.93	485*290*255mm
30	58220154	0	0	6	0	30	0	1	1	30	1	30	1843.15	485*290*255mm

31	58220155	1	10	36	0	28	0	1	1	28	1	28	1719.20	485*290*255mm
32	58220156	1	10	91	0	85	0	1	1	85	1	85	2976.4	485*290*255mm
33	58220157	1	10	91	0	85	0	1	1	85	1	85	2349	485*290*255mm
34	58220158	1	10	124	0	120	0	1	1	120	1	120	2169.45	485*290*255mm
35	58220159	1	10	54	0	48	0	1	1	48	1	48	2234.11	485*290*255mm
36	58220160	1	10	42	0	36	0	1	1	36	1	36	2054	485*290*255mm
37	58220161	1	10	32	0	26	0	1	1	26	1	26	1967.4	485*290*255mm
38	58220162	1	10	25	0	19	0	1	1	19	1	19	1856.94	485*290*255mm
39	58220163	0	0	5	0	18	0	1	1	18	1	18	1856.12	485*290*255mm
40	58220167	1	10	6	0	0	0	1	0	80	80	80	1069.09	385*365*160mm
41	58220168	1	10	6	0	0	0	1	0	40	40	40	1069.09	385*365*160mm
42	58220169	1	10	6	0	0	0	1	0	90	90	90	1079.64	385*365*160mm
43	58220170	1	10	6	0	0	0	1	0	36	36	36	1163.45	385*365*160mm
44	58220171	1	10	6	0	0	0	1	0	44	44	44	1071	385*365*160mm
45	58220172	1	10	6	0	0	0	1	0	55	55	55	1164.51	385*365*160mm
46	58220186	1	10	2	0	0	2	1	0	66	33	66	1053	385*365*160mm
47	58220187	1	10	2	0	0	2	1	0	42	21	42	1014	385*365*160mm
48	58220188	1	10	2	0	0	2	1	0	30	15	30	1080	385*365*160mm
49	58220189	0	0	4	0	18	0	1	1	18	1	18	1649	460*350*190mm
50	58220190	0	0	7	0	8	0	1	1	8	1	8	1778.84	460*350*190mm
51	58220195	0	0	0	0	72	9	1	1	72	1	72	2624.00	400*365*255mm
52	58220196	0	0	0	0	54	9	1	1	54	1	54	2469.54	405*370*265mm
53	58220197	0	0	0	0	36	9	1	1	36	1	36	2390.00	400*365*255mm

54	58220198	1	10	15	0	8	0	1	1	8	1	8	2021.1	460*350*190mm
55	58220199	0	0	4	0	18	0	1	1	18	1	18	1741	460*350*190mm
56	58220201	0	0	8	0	19	0	1	1	19	1	19	1689.41	485*290*255mm
57	58220206	0	0	9	0	24	0	1	1	24	1	24	1954	485*290*255mm
58	58240026	0	0	144	0	72	18	1	1	72	1	72	2438.5	485*290*255mm
59	58220175	0	0	7	0	14	0	1	1	14	1	14	1643.40	485*290*255mm
60	58220211	0	0	8	0	9	0	1	1	9	1	9	1455.00	455*345*175mm
61	58220210	0	0	12	0	12	0	1	1	12	1	12	1271.00	455*345*175mm
62	58220214	0	0	6	0	28	0	1	1	28	1	28	834.00	455*345*175mm
63	58220209	0	0	4	0	18	0	1	1	18	1	18	1610	485*290*255mm
64	58220222	0	0	5	0	78	0	1	1	78	1	78	994.80	485*290*255mm
65	58220215	0	0	0	0	27	9	1	1	27	1	27	2408.00	400*365*255mm
66	58220226	1	10	2	0	2	0	1	8	16	8	16	1411.80	385*365*160mm
67	58220227	1	10	2	0	2	0	1	4	8	4	8	1411.80	385*365*160mm
68	58220219	0	0	7	0	30	0	1	1	30	1	30	1842.40	485*290*255mm
69	58220221	22	22	22	0	22	0	1	1	22	1	22	2979.56	605*290*235mm
70	58210158	0	0	2	0	2	0	1	0	480	240	480	2718.80	385*365*160mm
71	58210159	0	0	2	0	2	0	1	0	160	80	160	1758.80	385*365*160mm
72	58220102	0	0	6	0	14	0	1	1	14	1	14	1524	485*290*255mm
73	58220143	0	0	14	0	14	0	1	1	14	1	14	2702.00	400*365*255mm
74	58220205	0	0	5	0	10	0	1	1	10	1	10	1209.00	455*345*175mm
75	58220218	0	0	12	0	6	0	1	1	6	1	6	1146.00	455*345*175mm
76	58220220	0	0	5	0	23	0	1	1	23	1	23	1013.00	485*290*255mm

77	58220231	0	0	6	0	12	0	1	1	12	1	12	1186.40	455*345*175mm
78	58220234	0	0	0	0	135	9	1	1	135	1	135	2799.50	400*365*255mm
79	58220237	0	0	6	0	11	0	1	1	11	1	11	1360.50	455*345*175mm
80	58220239	80	0	0	0	8	1	0	10	80	10	80	1297	370*350*115mm
81	58220240	24	0	0	0	24	12	1	15	180	15	180	2634	405*370*265mm
82	58220241	8	0	0	0	8	8	1	10	80	10	80	1169	370*350*115mm
83	58220242	1	0	2	0	1	0	0	120	120	120	120	134	130*120*28mm
84	58220243	1	0	4	0	1	0	0	120	120	120	120	122	131*120*28mm
85	58220244	12	0	0	0	6	1	0	20	120	20	120	367	292*135*100mm
86	58240027	24	0	1	0	24	0	1	1	24	1	24	1836.00	385*365*150mm
87	58220126	0	0	8	0	4	0	1	1	4	1	8	2647	500*460*270mm
88	58220150	0	0	4	0	10	0	1	1	10	1	10	1679	460*350*190mm
89	58220233	0	0	12	0	24	0	1	1	24	1	24	1622.40	455*345*175mm
90	58220235	0	0	18	0	18	0	1	1	18	1	18	1186.00	455*345*175mm
91	58220254	0	0	0	0	99	9	1	1	99	1	99	2998.40	400*365*255mm
92	58220255	0	0	22	0	11	0	1	1	11	1	11	2286.40	455*345*175mm
93	58220256	0	0	12	0	6	0	1	1	6	1	6	1304.00	385*365*160mm
94	58220264	0	0	28	0	14	0	1	1	14	1	14	1332.40	385*365*150mm
95	58220601	0	0	0	0	36	9	1	1	36	1	36	2400	405*370*265mm
96	58220600	0	0	0	0	54	9	1	1	54	1	54	2624	405*370*265mm
97	58220599	0	0	0	0	72	9	1	1	72	1	72	2660	405*370*265mm
98	58220598	0	0	0	0	126	9	1	1	126	1	126	3164	405*370*265mm
99	58240102	0	0	48	0	48	8	1	1	48	1	48	3594	405*370*265mm

100	58220672	0	0	64	0	64	0	1	1	64	1	31	3762	495*300*275mm
101	58220701	12	0	24	0	12	0	1	1	12	1	12	1620	495*300*275mm
102	58220689	10	0	10	0	10	0	1	1	10	1	10	1553	365*325*195mm
103	58220688	10	0	10	0	10	0	1	1	10	1	10	1553	365*325*195mm
104	58220684	0	0	7	0	14	0	1	1	14	1	14	1630	495*300*275mm
105	58220659	0	0	104	0	100	0	1	1	100	1	100	2166	495*300*275mm
106	58220602	12	0	6	0	12	0	1	1	12	1	12	1760	457*347*179mm
107	58240086	0	0	0	0	54	0	1	1	54	1	54	2138	415*365*205mm
108	58260005	8	0	16	0	8	0	1	1	8	1	8	1920	410*375*285mm
109	58240051	15	0	53	0	15	0	1	1	15	1	15	1817	495*300*275mm
110	58220569	0	0	4	0	18	0	1	1	18	1	18	1784	495*300*275mm
111	58220571	0	0	4	0	20	0	1	1	20	1	20	1888	495*300*275mm
112	58220332	0	0	28	0	20	0	1	1	20	1	20	1744	495*300*275mm
113	58220246	0	0	12	0	6	0	1	1	6	1	6	2292	415*365*205mm
114	58220274	0	0	4	0	2	0	1	1	2	1	2	1620	410*375*285mm
115	58220330	0	0	8	0	4	0	1	1	4	1	4	1884	415*365*205mm

广州金升阳科技有限公司

地址：广东省广州市萝岗区科学城科学大道科汇发展中心科汇一街5号

电话：86-20-38601850

传真：86-20-38601272

E-mail: sales@mornsun.cn